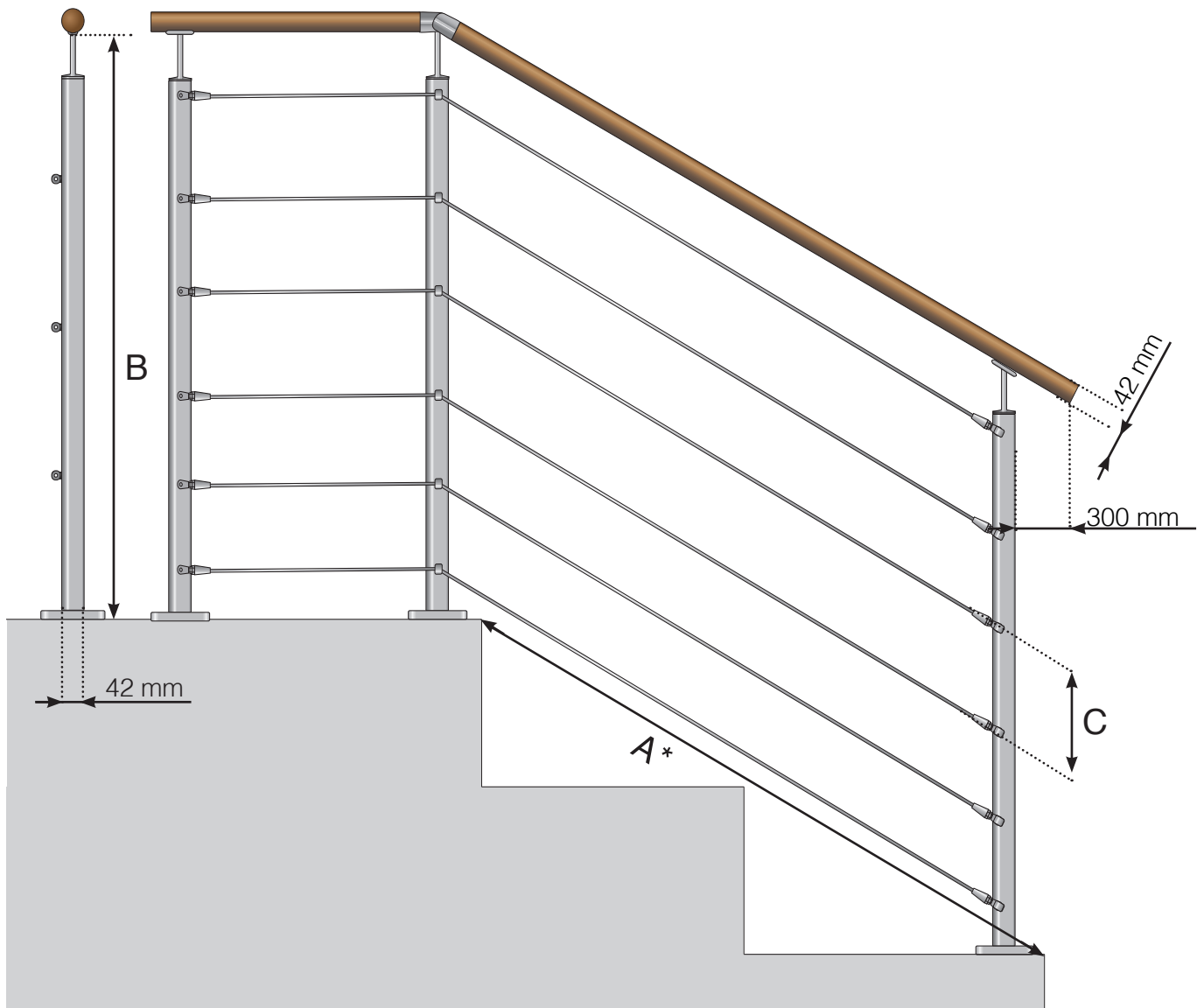


DETAILED MEASUREMENTS

STAINLESS STEEL WIRE RAILING WITH WOODEN HANDRAIL FOR STAIRS



A - The dimensions you must enter in the configurator*

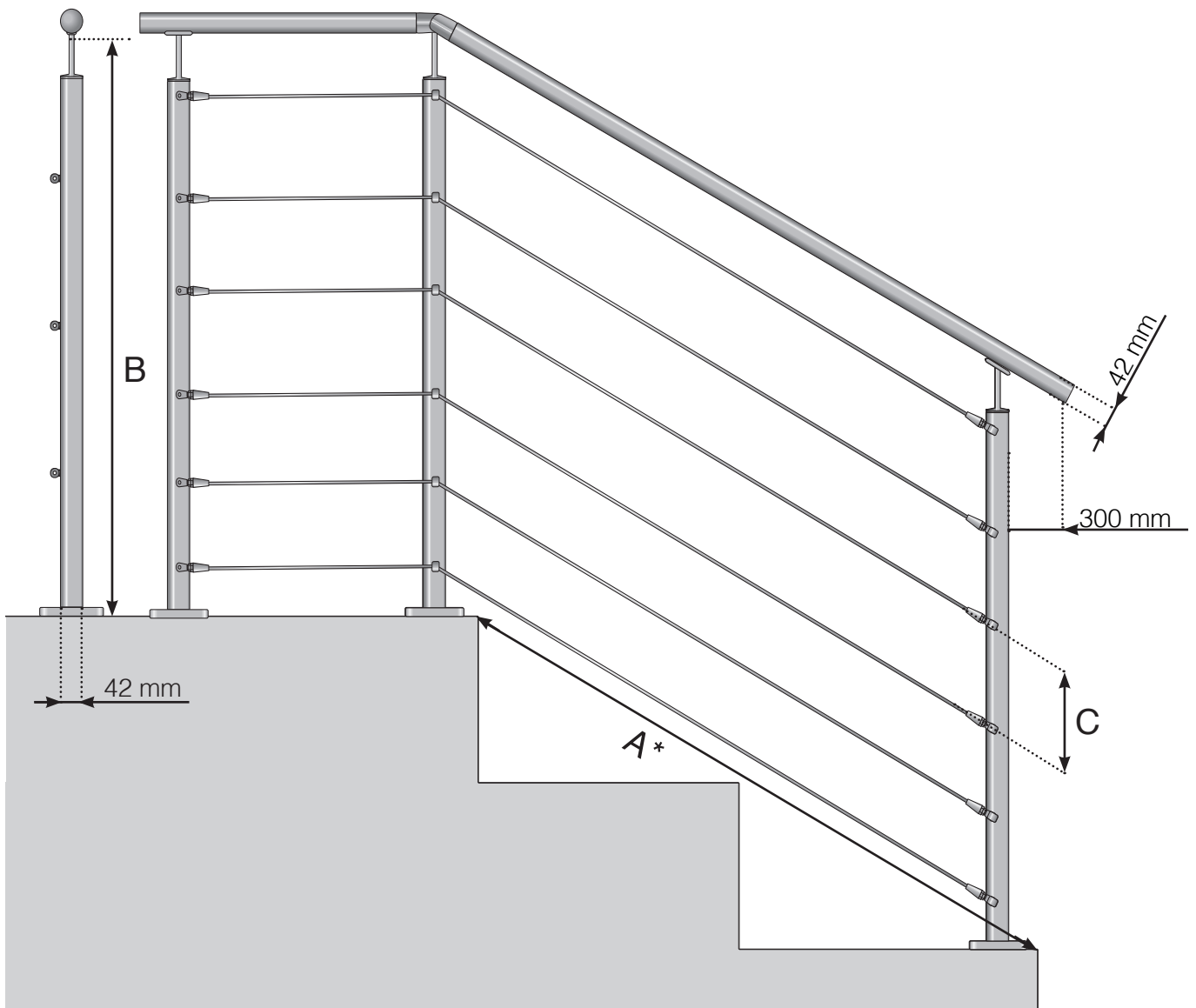
B - Total height of the railing

C - Dimensions of the horizontal spaces, dependent on the design and railing height*

The measurement from the nosing of the bottom step to the nosing of the top step.

DETAILED MEASUREMENTS

STAINLESS STEEL CABLE RAILING WITH STAINLESS HANDRAIL FOR STAIRS



A - Måtten du ska ange i konfiguratoren

B - Räckets totala höjd

C - Mått på horisontella mellanrum beroende på designval och räckeshöjd

* Måttet från nosen på ditt nedersta trappsteg till nosen på ditt översta trappsteg.