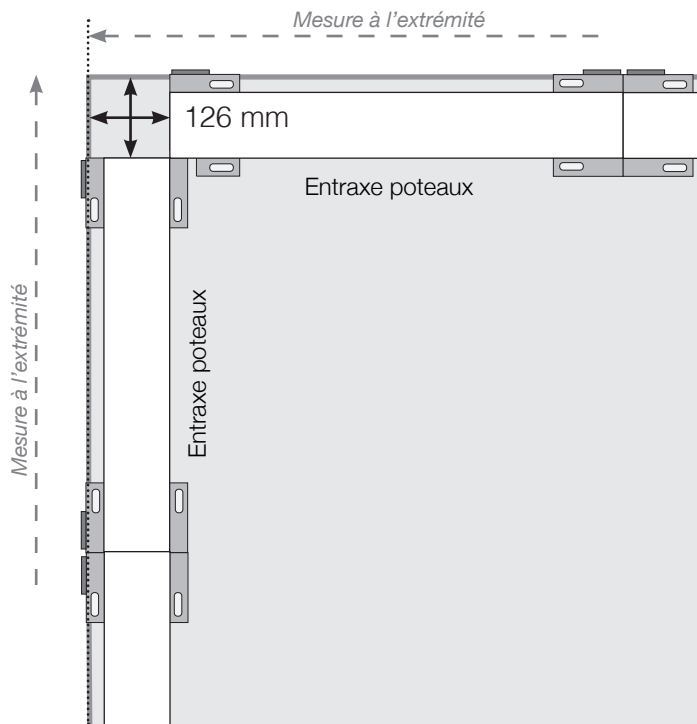


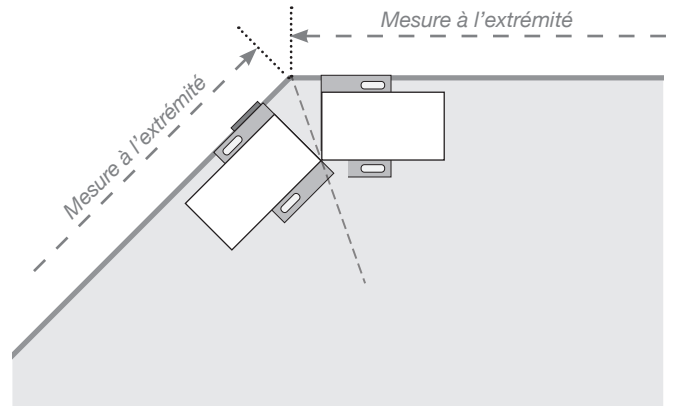
DESSINS TECHNIQUES

MISE EN PLACE - ALU FLEX PIED DE BALCON

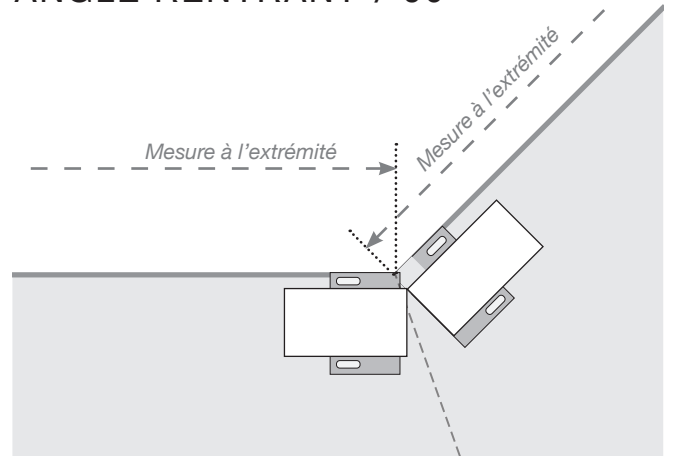
ANGLE SORTANT



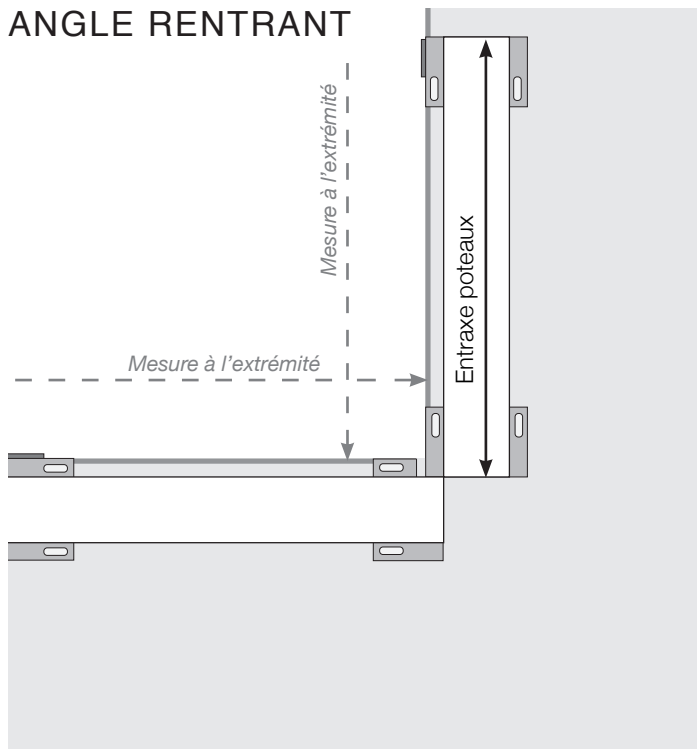
ANGLE SORTANT $\neq 90^\circ$



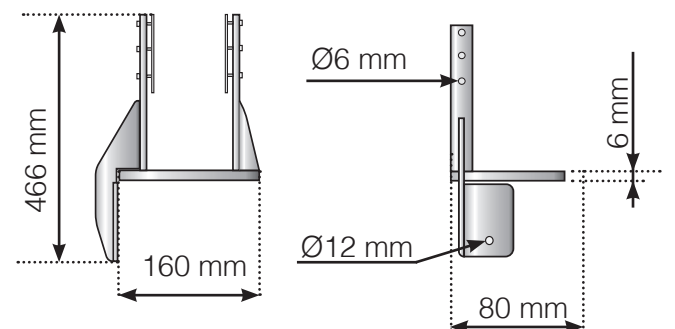
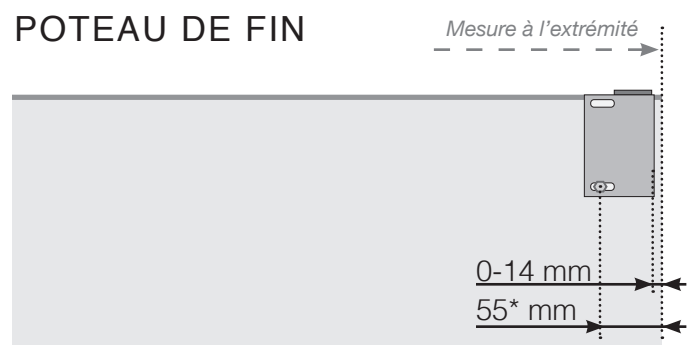
ANGLE RENTRANT $\neq 90^\circ$



ANGLE RENTRANT



POTEAU DE FIN



* Du centre de la vis au bord.

Veillez noter que les dessins ne sont pas à l'échelle.

© Räckesbutiken Sweden AB - www.maisondugarde-corps.fr

14/03/22 v.1.0



MAISONDUGARDE-CORPS.FR