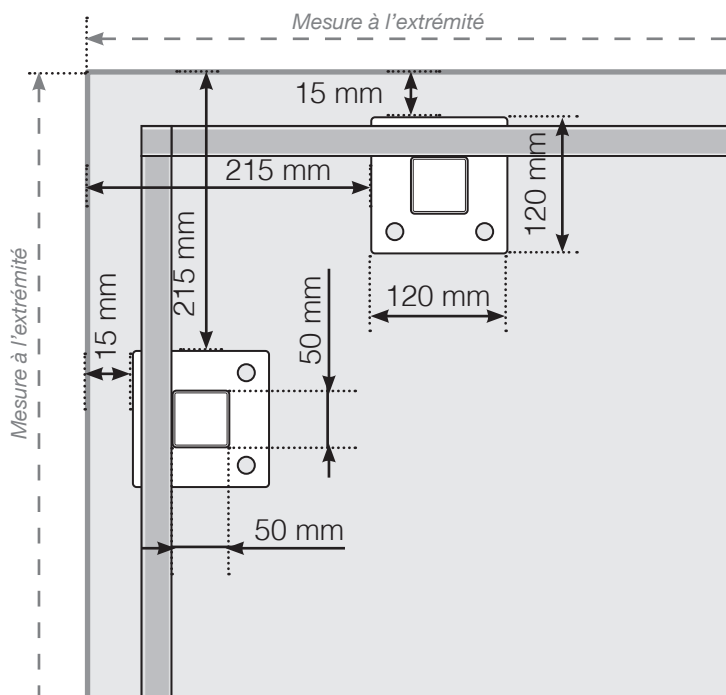


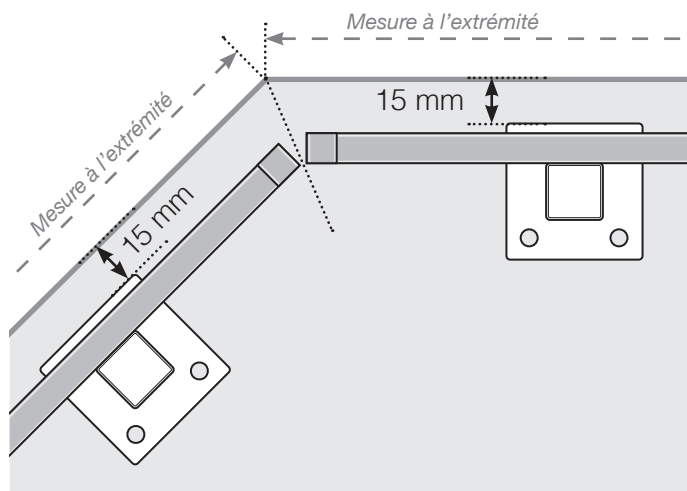
DESSINS TECHNIQUES

MISE EN PLACE – MONTANTS ALU AVEC EMBASES CONCEPTION ALTERNATIVE 2

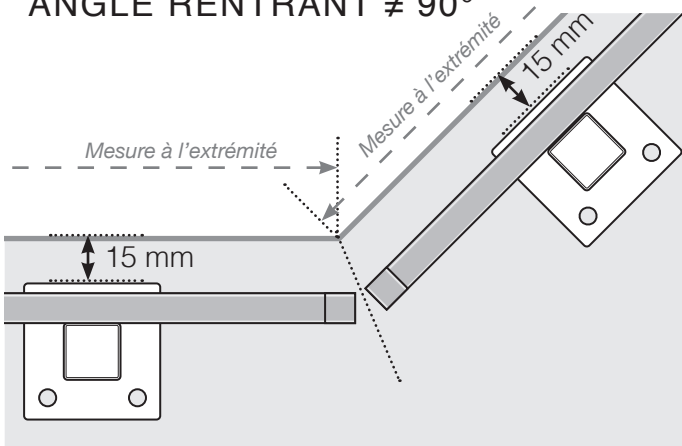
ANGLE SORTANT



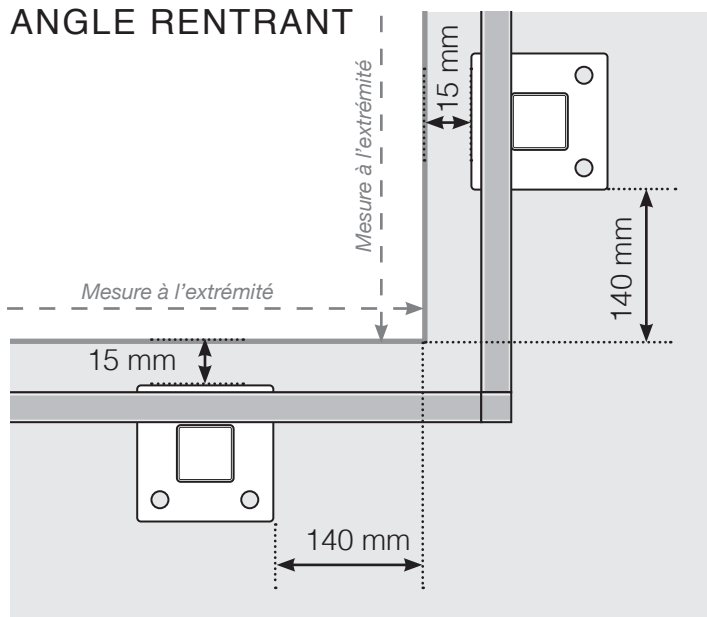
ANGLE SORTANT $\neq 90^\circ$



ANGLE RENTRANT $\neq 90^\circ$

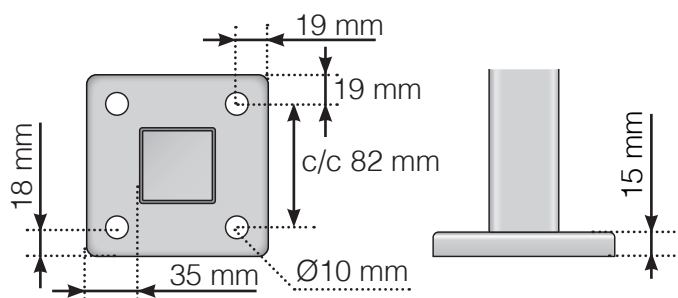
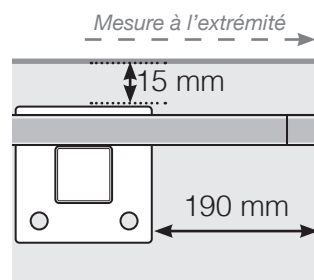


ANGLE RENTRANT



POTEAU DE FIN

Libre / Libre Fixé au mur



Veillez noter que les dessins ne sont pas à l'échelle.

© Räckesbutiken Sweden AB - www.maisondugarde-corps.ch

01/10/21 v.1.0



MAISONDUGARDE-CORPS.CH