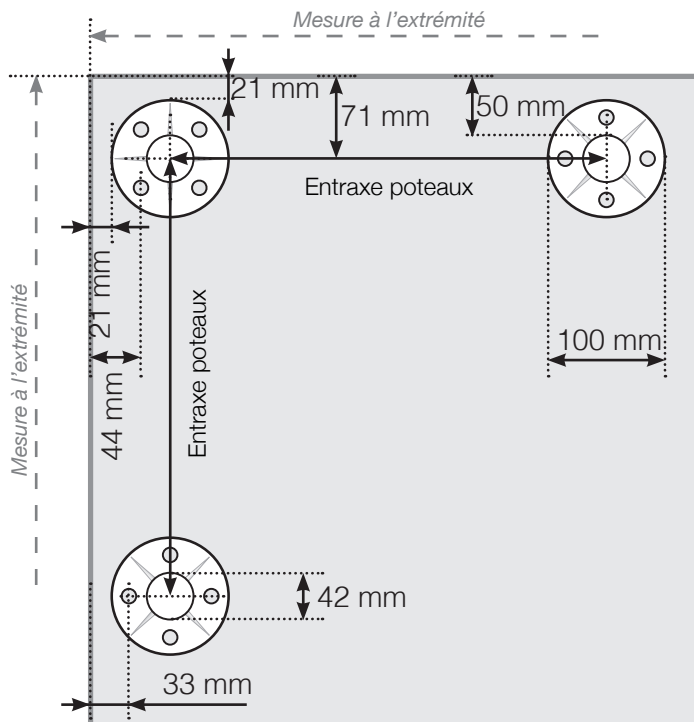


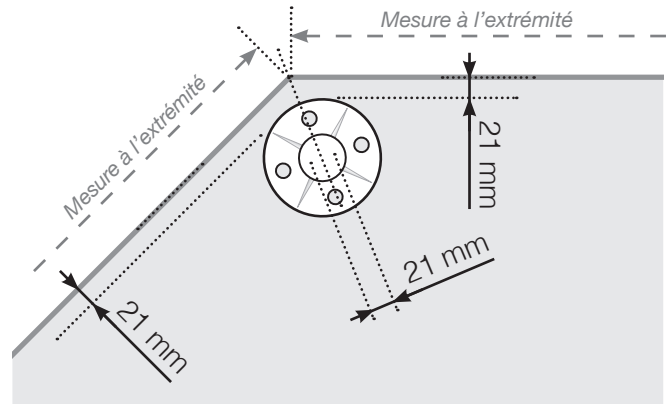
DESSINS TECHNIQUES

MISE EN PLACE – POTEAUX INOX AVEC EMBASE POUR CÂBLES

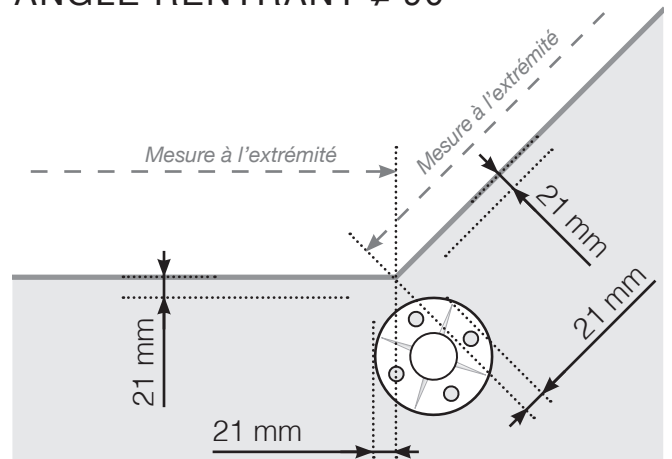
ANGLE SORTANT



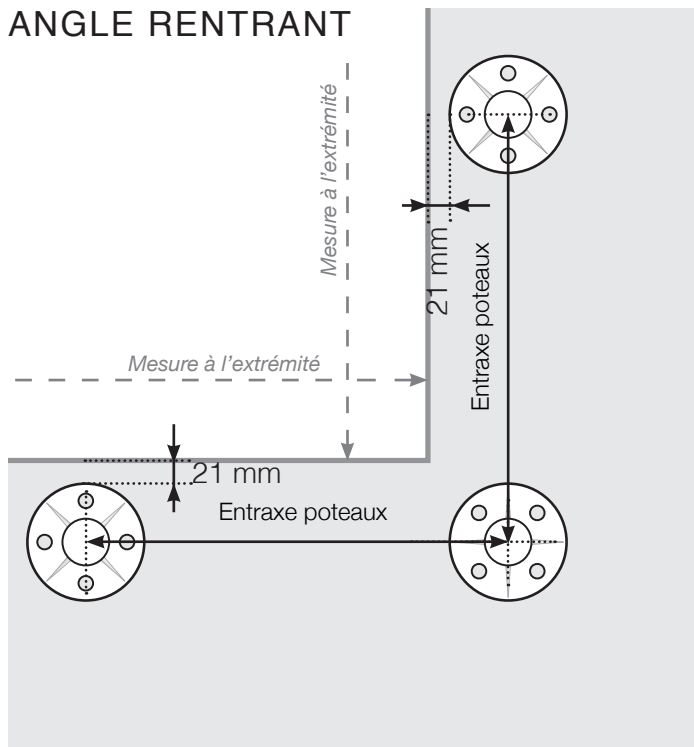
ANGLE SORTANT $\neq 90^\circ$



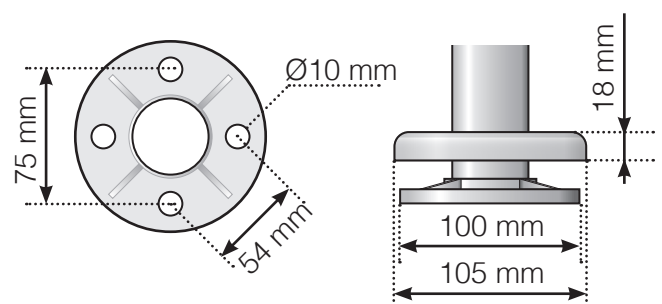
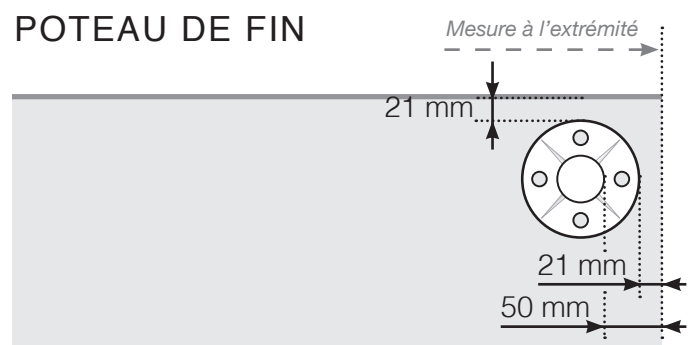
ANGLE RENTRANT $\neq 90^\circ$



ANGLE RENTRANT



POTEAU DE FIN



Veuillez noter que les dessins ne sont pas à l'échelle.

© Räckesbutiken Sweden AB - www.maisondugarde-corps.fr
25/03/19 v.1.0