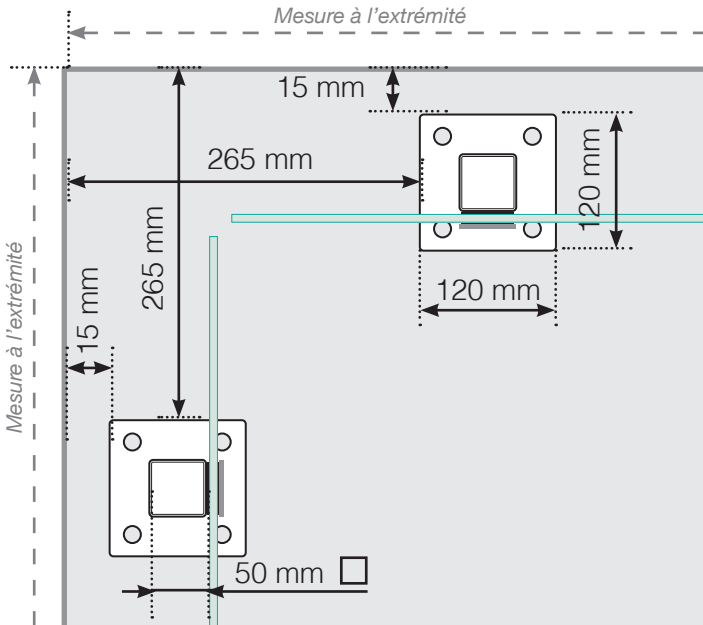


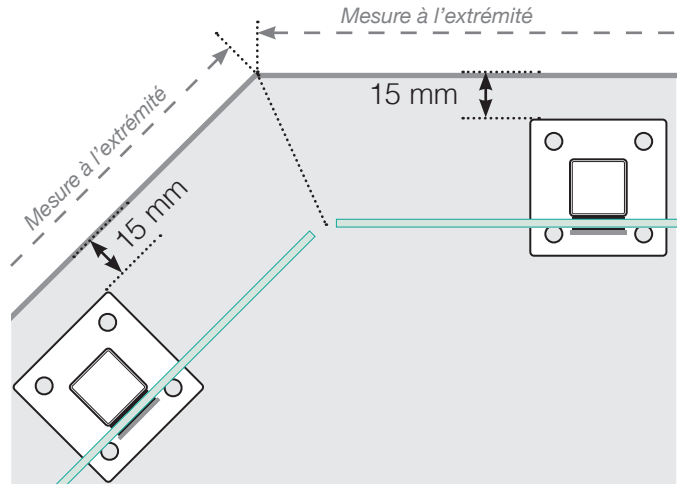
# DESSINS TECHNIQUES

MISE EN PLACE – MONTANTS ALU AVEC EMBASES  
MONTAGE DU VERRE À L'INTÉRIEUR

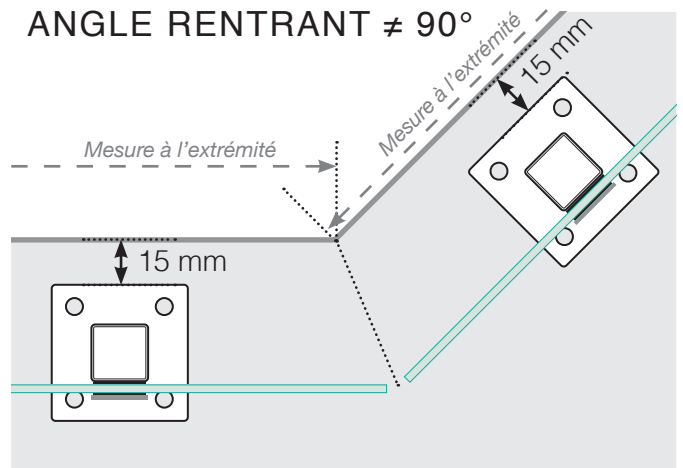
## ANGLE SORTANT



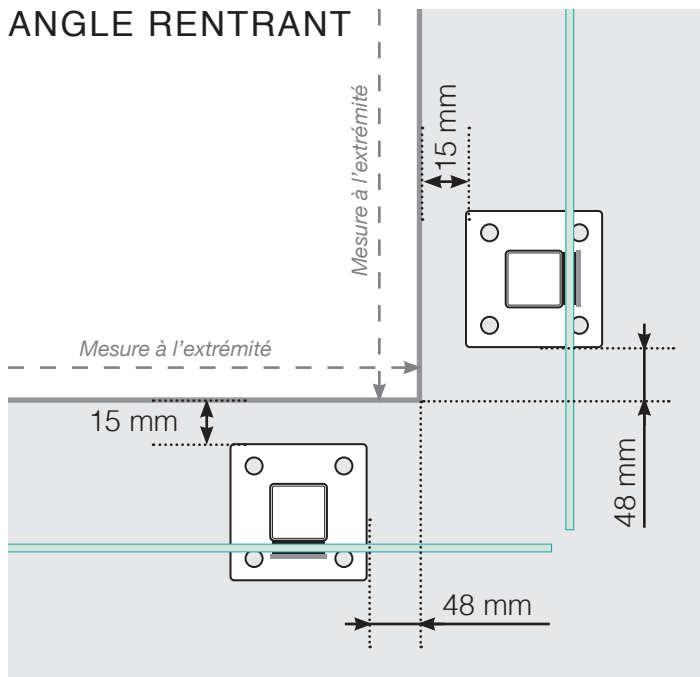
## ANGLE SORTANT $\neq 90^\circ$



## ANGLE RENTRANT $\neq 90^\circ$

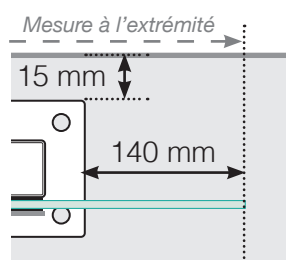


## ANGLE RENTRANT

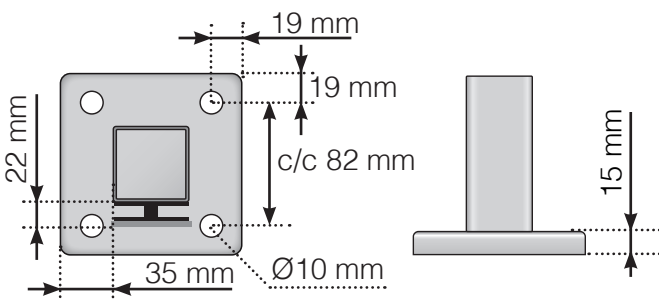
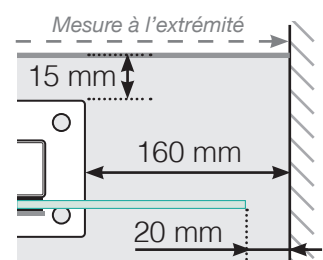


## POTEAU DE FIN

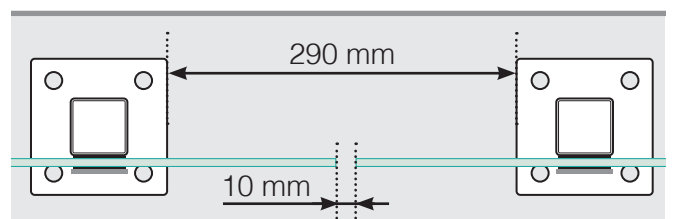
Libre



Libre Fixé au mur



## DISTANCE ENTRE SECTIONS DROITES



Veuillez noter que les dessins ne sont pas à l'échelle.

© Räckesbutiken Sweden AB - [www.maisondugarde-corps.fr](http://www.maisondugarde-corps.fr)

23/09/2020 v.1.0



MAISONDUGARDE-CORPS.FR