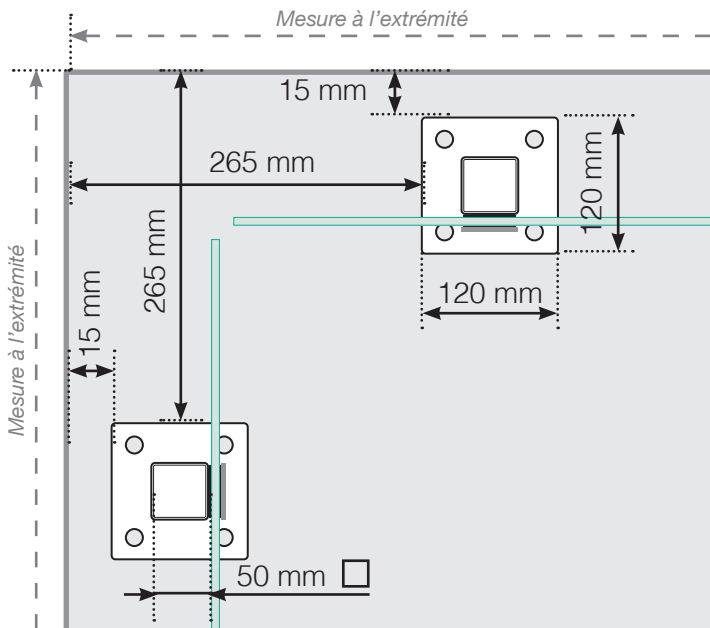


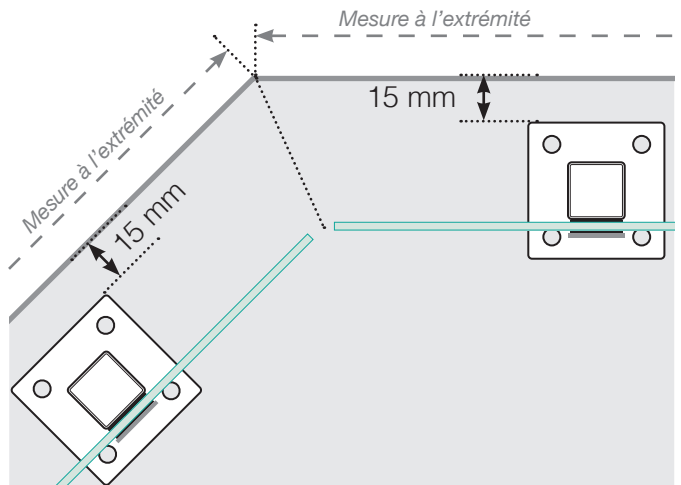
# DESSINS TECHNIQUES

MISE EN PLACE – MONTANTS ALU AVEC EMBASES  
MONTAGE DU VERRE À L'INTÉRIEUR

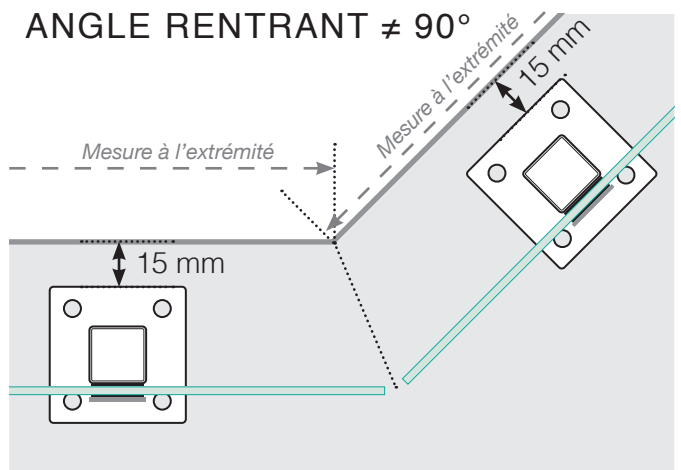
## ANGLE SORTANT



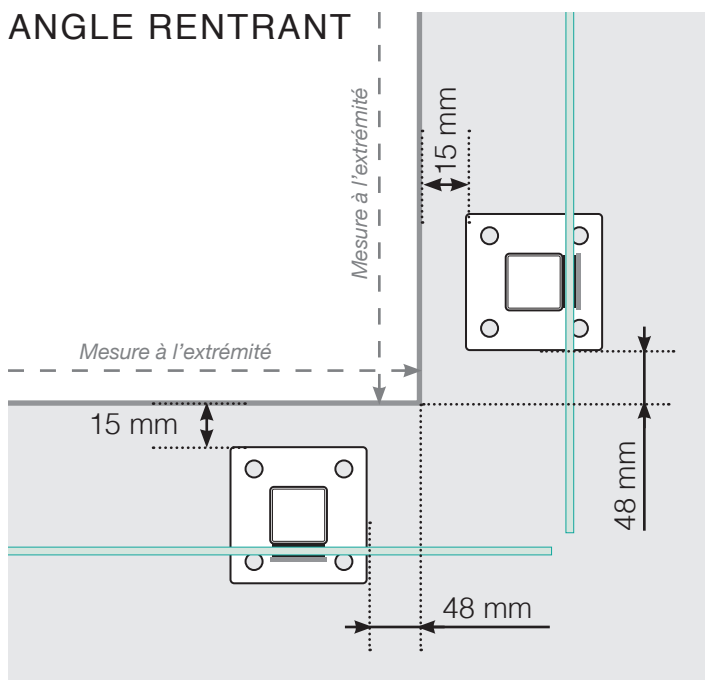
## ANGLE SORTANT $\neq 90^\circ$



## ANGLE RENTRANT $\neq 90^\circ$

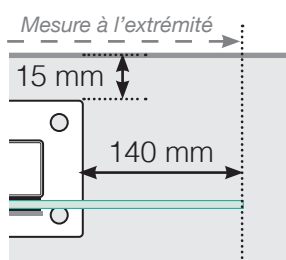


## ANGLE RENTRANT

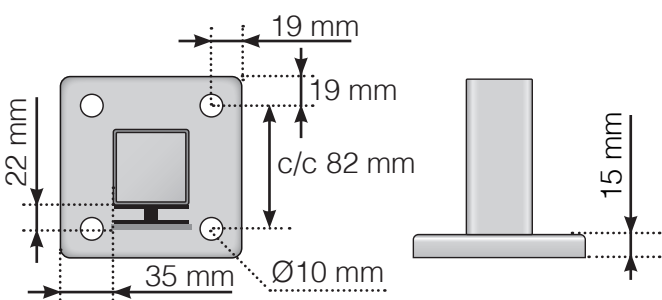
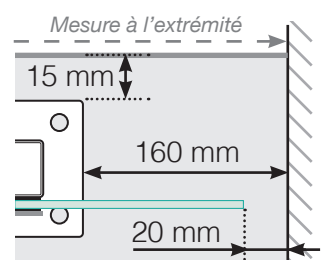


## POTEAU DE FIN

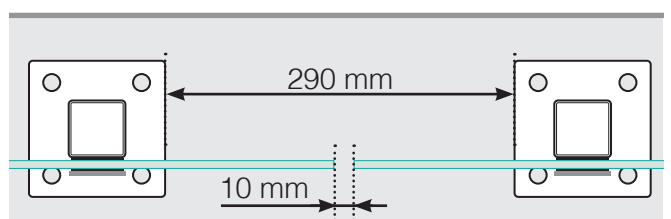
Libre



Libre Fixé au mur



## DISTANCE ENTRE SECTIONS DROITES



**Veillez noter que les dessins ne sont pas à l'échelle.**

© Räckesbutiken Sweden AB - [www.maisondugarde-corps.ch](http://www.maisondugarde-corps.ch)  
23.9.2020 v.1.0



MAISONDUGARDE-CORPS.CH