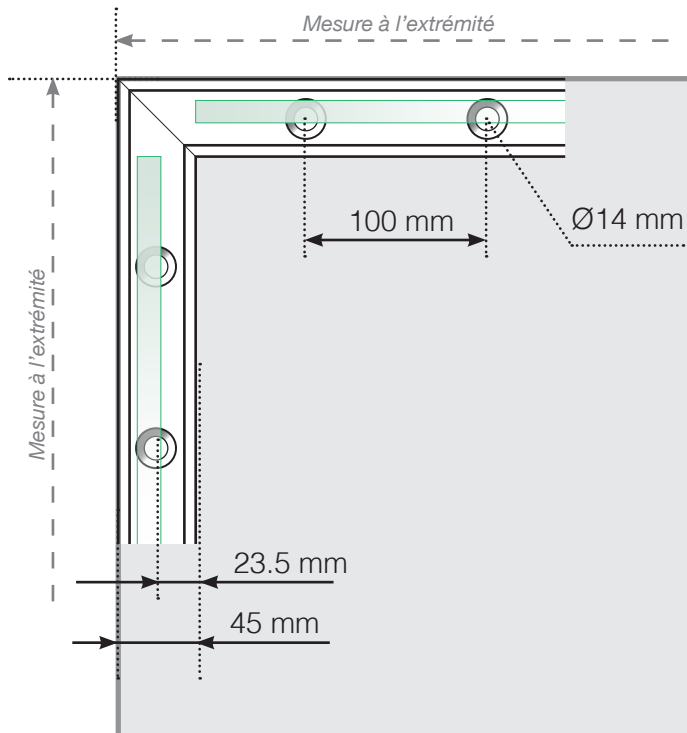


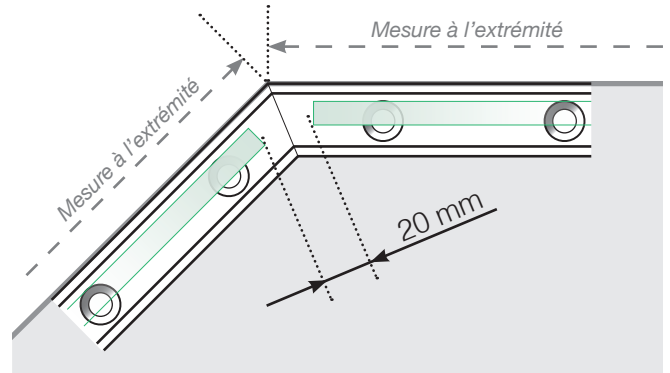
# DESSINS TECHNIQUES

## MISE EN PLACE – PROFILÉS DE SOL

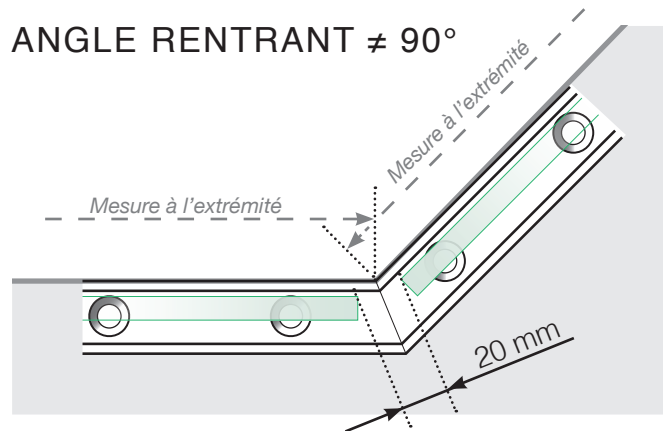
### ANGLE SORTANT



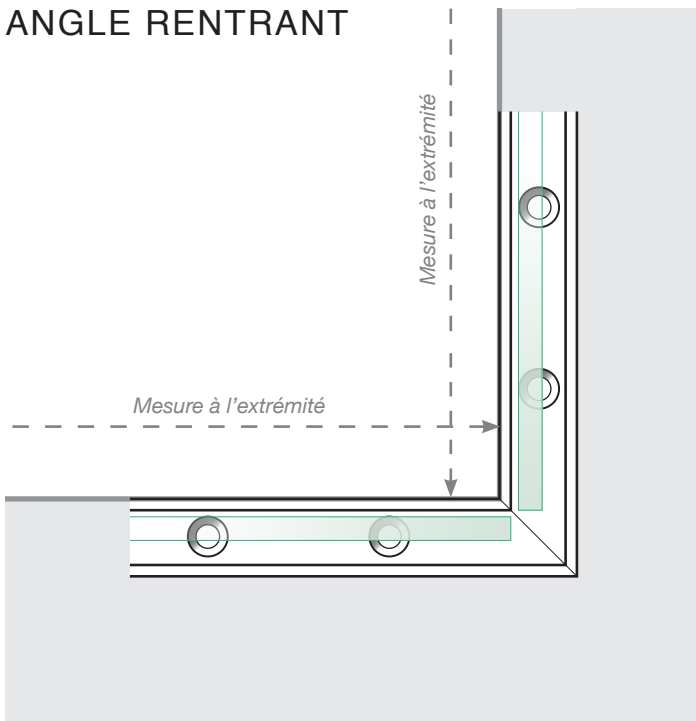
### ANGLE SORTANT $\neq 90^\circ$



### ANGLE RENTRANT $\neq 90^\circ$

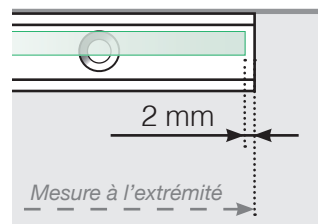


### ANGLE RENTRANT

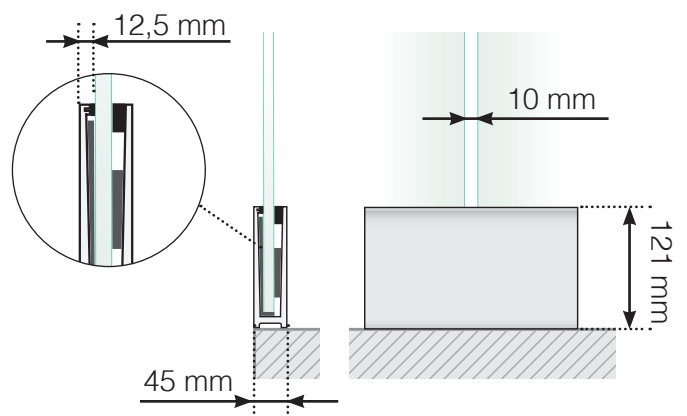
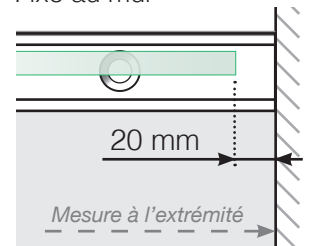


### FIN

Libre



Fixé au mur



Veuillez noter que les dessins ne sont pas à l'échelle.

© Räckesbutiken Sweden AB - [www.maisondugarde-corps.fr](http://www.maisondugarde-corps.fr)

19/11/20 v.1.0



MAISONDUGARDE-CORPS.FR