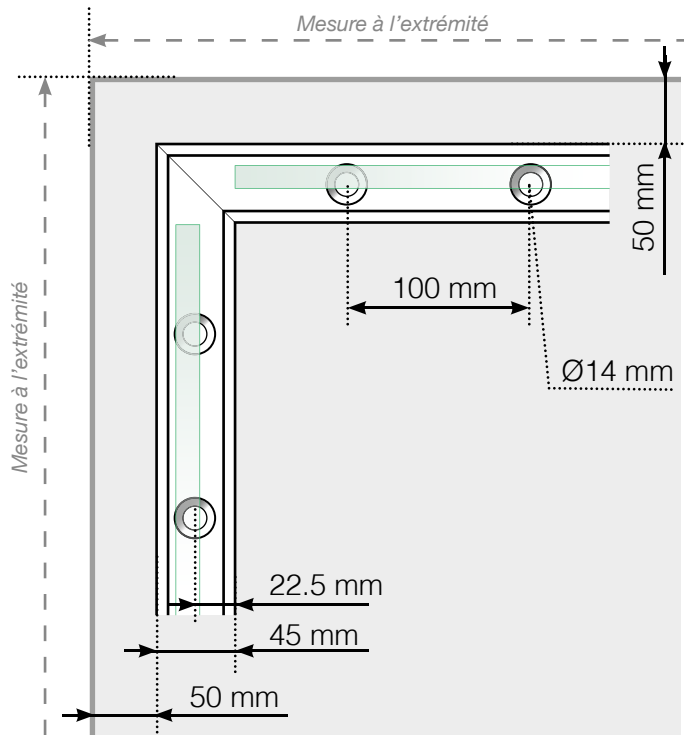


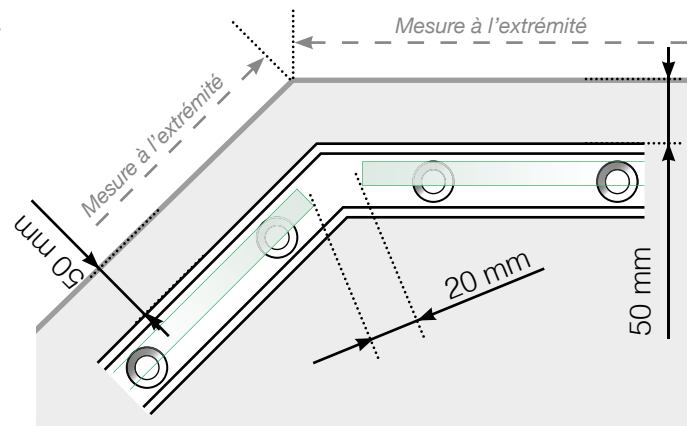
# DESSINS TECHNIQUES

MISE EN PLACE – PROFILÉS DE SOL  
FIXATION POUR UNE SURFACE EN BÉTON

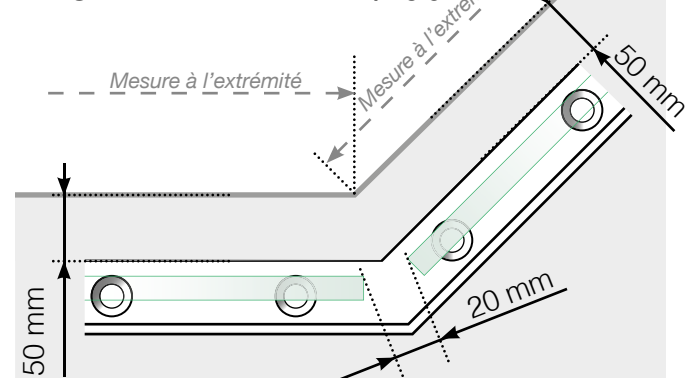
## ANGLE SORTANT



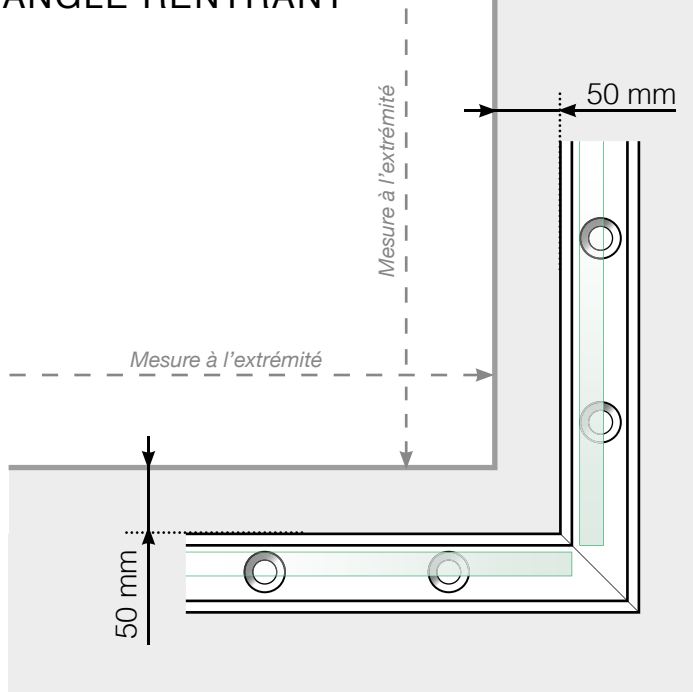
## ANGLE SORTANT ≠ 90°



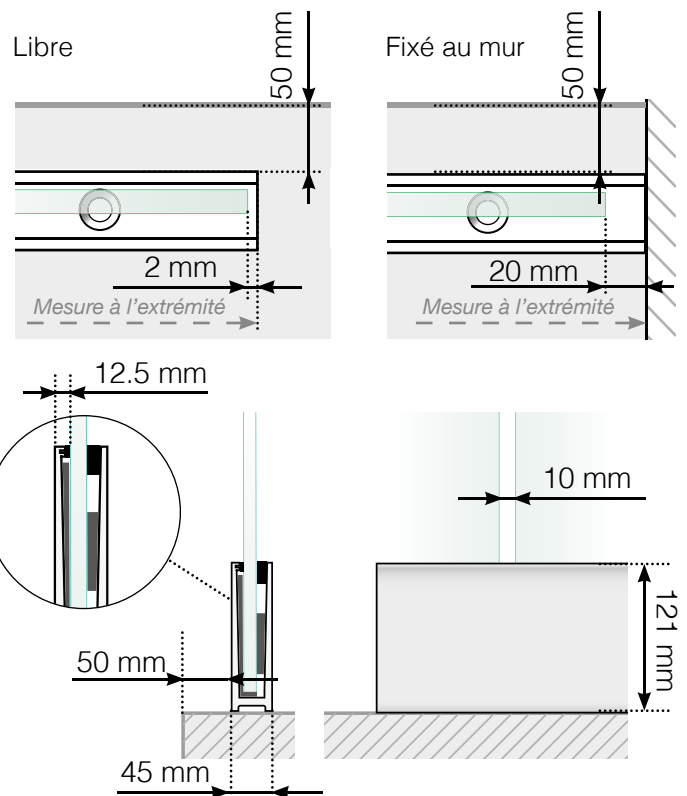
## ANGLE RENTRANT ≠ 90°



## ANGLE RENTRANT



## FIN



Veuillez noter que les dessins ne sont pas à l'échelle.

© Räckesbutiken Sweden AB - [www.maisondugarde-corps.fr](http://www.maisondugarde-corps.fr)

19/11/20 v.1.0



MAISONDUGARDE-CORPS.FR