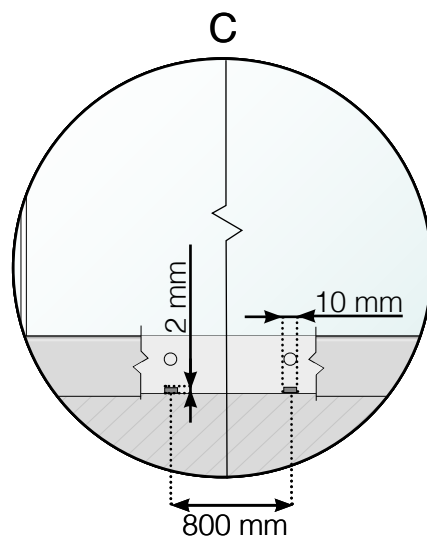
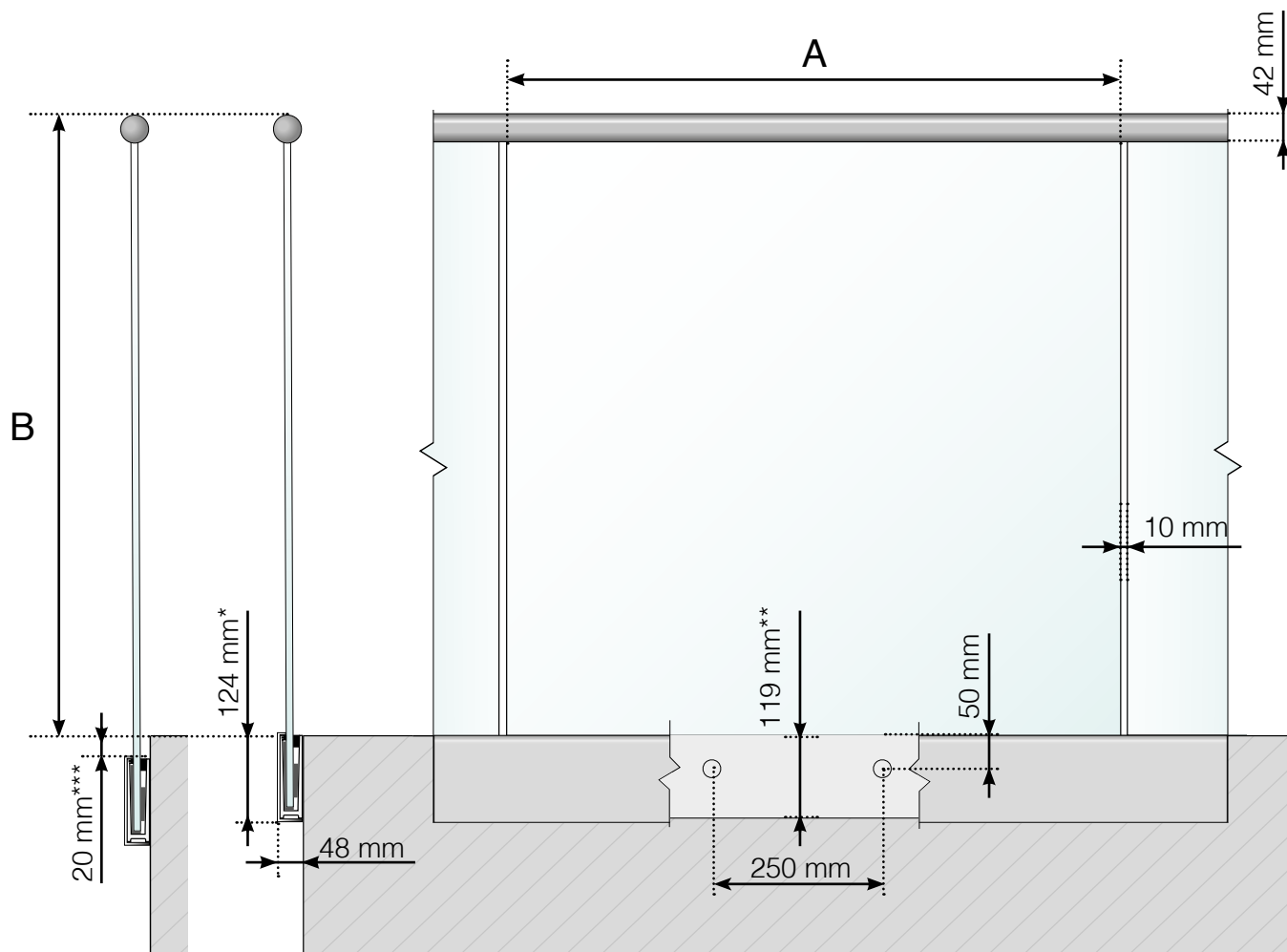


DETALJMÅL

STOLPEFRITT REKKVERK MED SKINNE UTENPÅ OG OVERLIGGER I RUSTFRITT



A - Glassets bredde avhengig av den totale lengden på rekkverket og antal seksjoner

B - Rekkverkets totale høyde

C - Hull på innsiden for drenering av vann fra innsiden av skinnen

* - Aluminiumsskinne

** - Dekselprofil

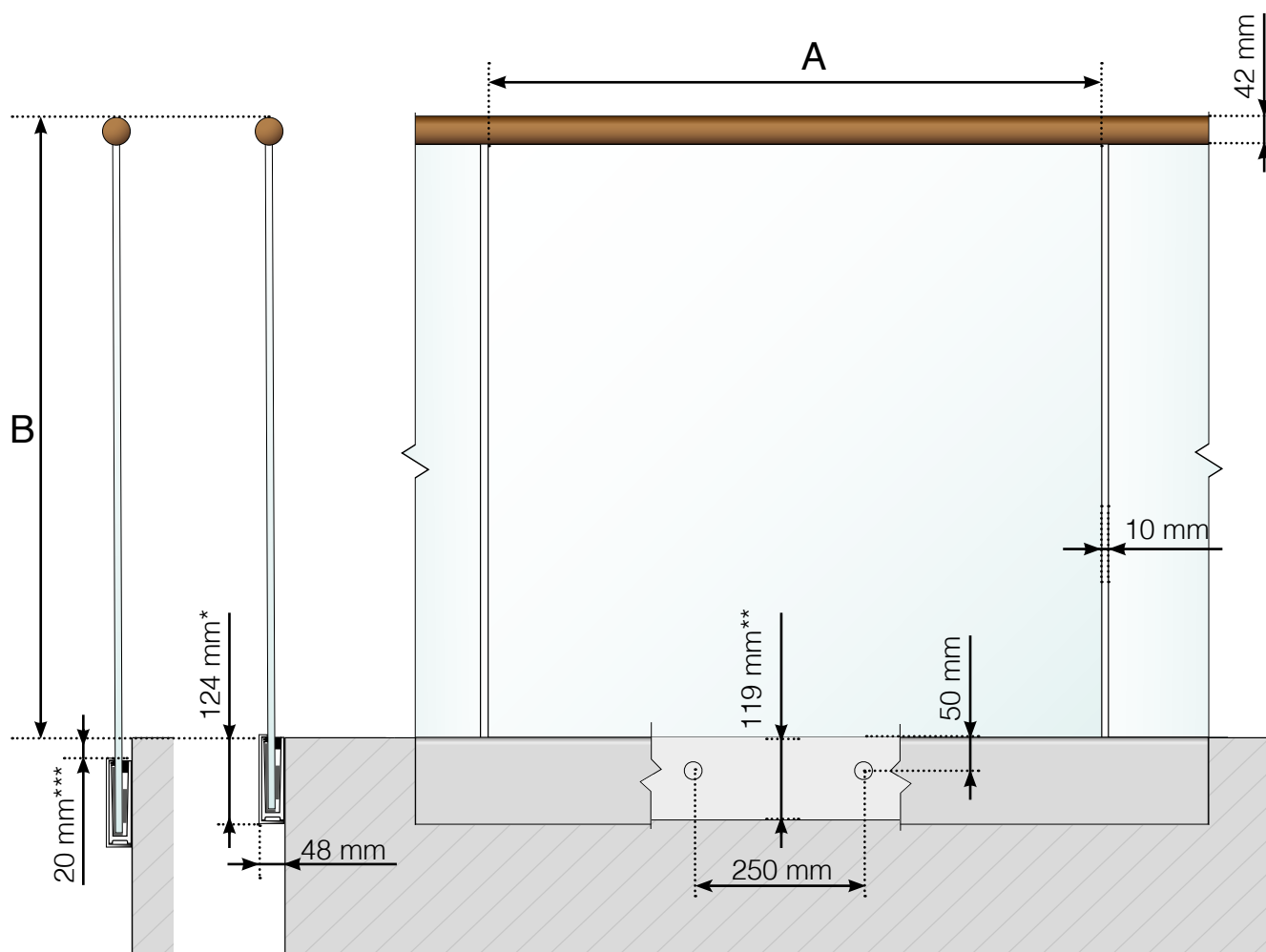
Observer at tegningene ikke er i riktig skala

© Räckesbutiken Sweden AB - www.rekkverkbutikken.no

01.03.2020 v.1.0

DETALJMÅL

STOLPEFRITT REKKVERK MED SKINNE UTENPÅ OG OVERLIGGER I TRE



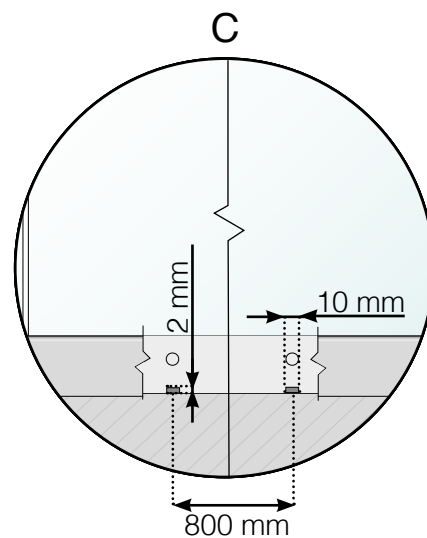
A - Glassets bredde avhengig av den totale lengden på rekkverket og antal seksjoner

B - Rekkverkets totale høyde

C - Hull på innsiden for drenering av vann fra innsiden av skinnen

* - Aluminiumsskinne

** - Dekselprofil



Observer at tegningene ikke er i riktig skala

© Räckesbutikken Sweden AB - www.rekkverkbutikken.no

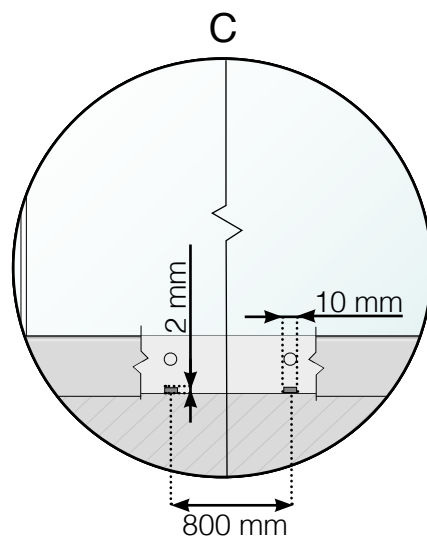
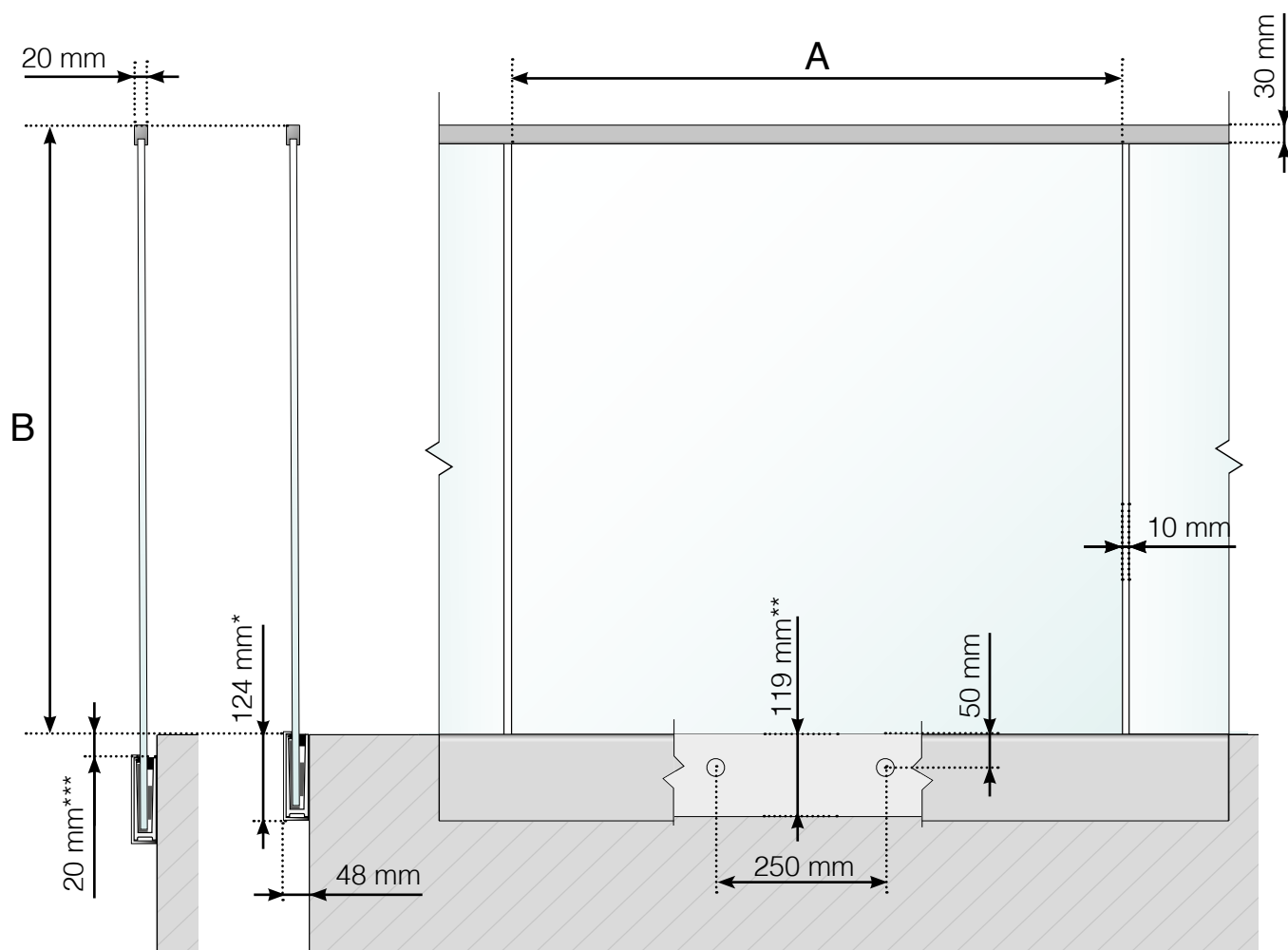
01.03.2020 v.1.0



REKKVERKBUTIKKEN.NO

DETALJMÅL

STOLPEFRITT REKKVERK MED SKINNE UTENPÅ OG
OVERLIGGER I ALUMINIUM



A - Glassets bredde avhengig av den totale lengden på rekkverket og antal seksjoner

B - Rekkverkets totale høyde

C - Hull på innsiden for drenering av vann fra innsiden av skinnen

* - Aluminiumsskinne

** - Dekselprofil

Observer at tegningene ikke er i riktig skala

© Räckesbutikken Sweden AB - www.rekkverkbutikken.no

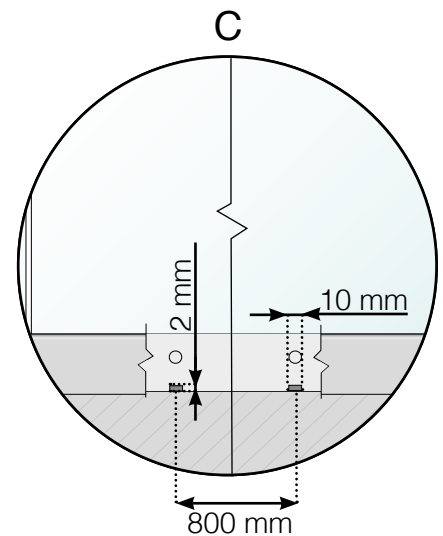
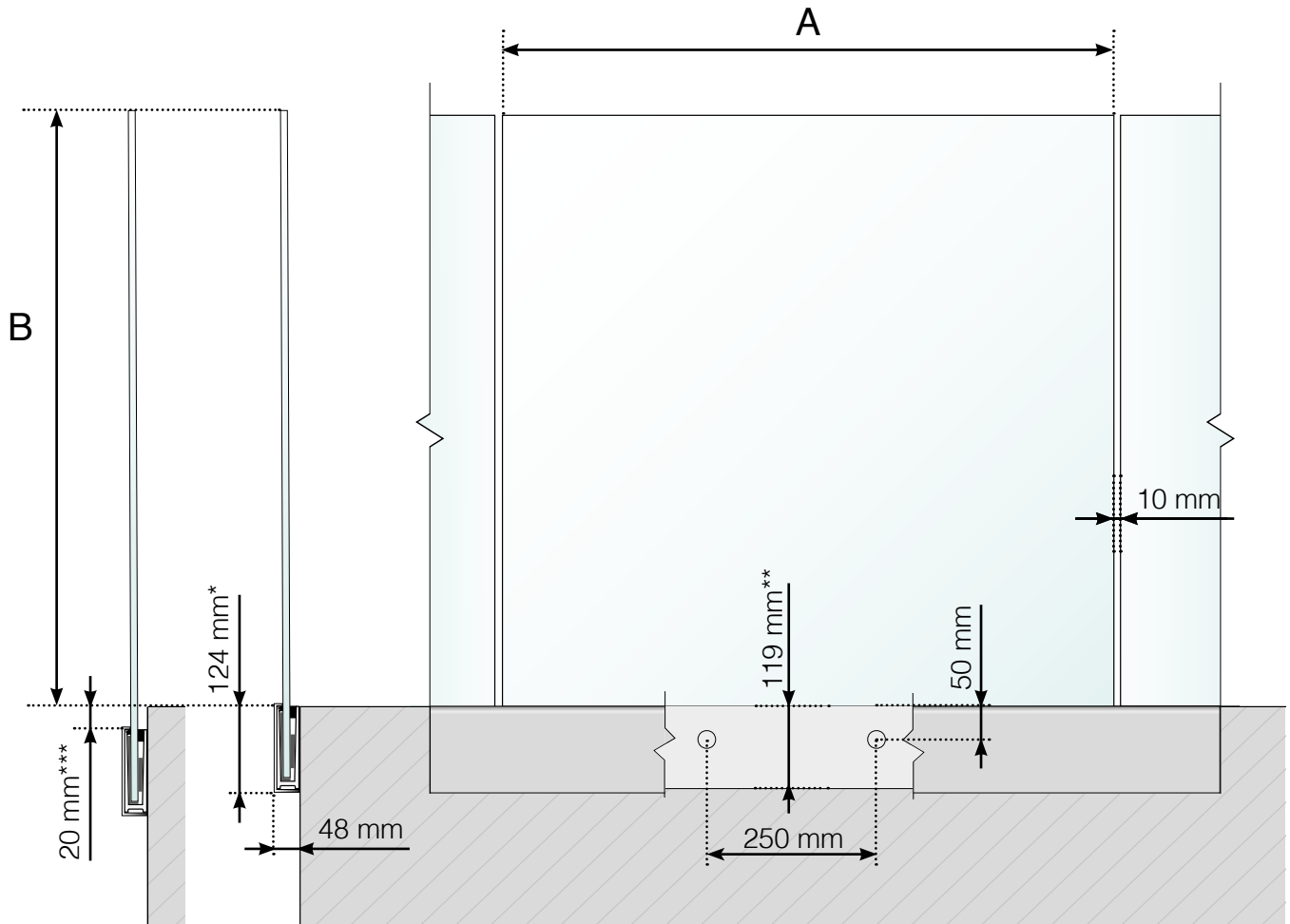
01.03.2020 v.1.0



REKKVERKBUTIKKEN.NO

DETALJMÅL

STOLPEFRITT REKKVERK MED SKINNE UTENPÅ UTEN OVERLIGGER



A - Glassets bredde avhengig av den totale lengden på rekkverket og antal seksjoner

B - Rekkverkets totale høyde

C - Hull på innsiden for drenering av vann fra innsiden av skinnen

* - Aluminiumsskinne

** - Dekselprofil

Observer at tegningene ikke er i riktig skala

© Räckesbutikken Sweden AB - www.rekkverkbutikken.no

01.03.2020 v.1.0