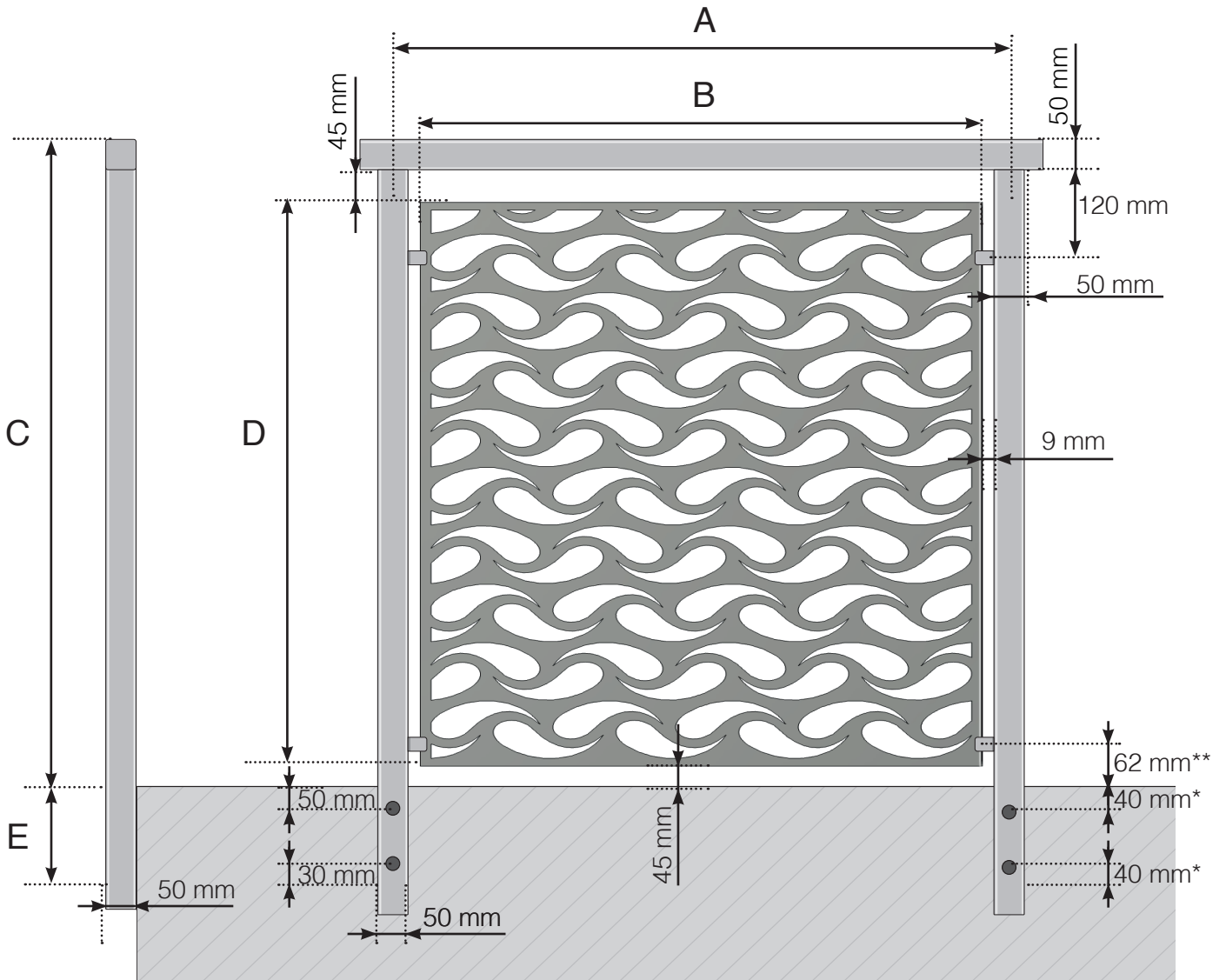


# GELÄNDERDETAILS



- A - Pfosten-Achsmaß, abhängig von der jeweiligen Seitenlänge
- B - Scheibenbreite, abhängig von der jeweiligen Seitenlänge und der Anzahl der Elemente
- C - Geländerhöhe ab Fußbodenoberkante
- D - Scheibenhöhe
- E - 145, 195, 250 oder 350 mm

\* 40 mm gilt für den rechten Endpfosten jeder Geländerseite (von außen gesehen), damit die Schrauben bei Montage an einer Ecke nicht aufeinanderstoßen

\*\* Glassicherung

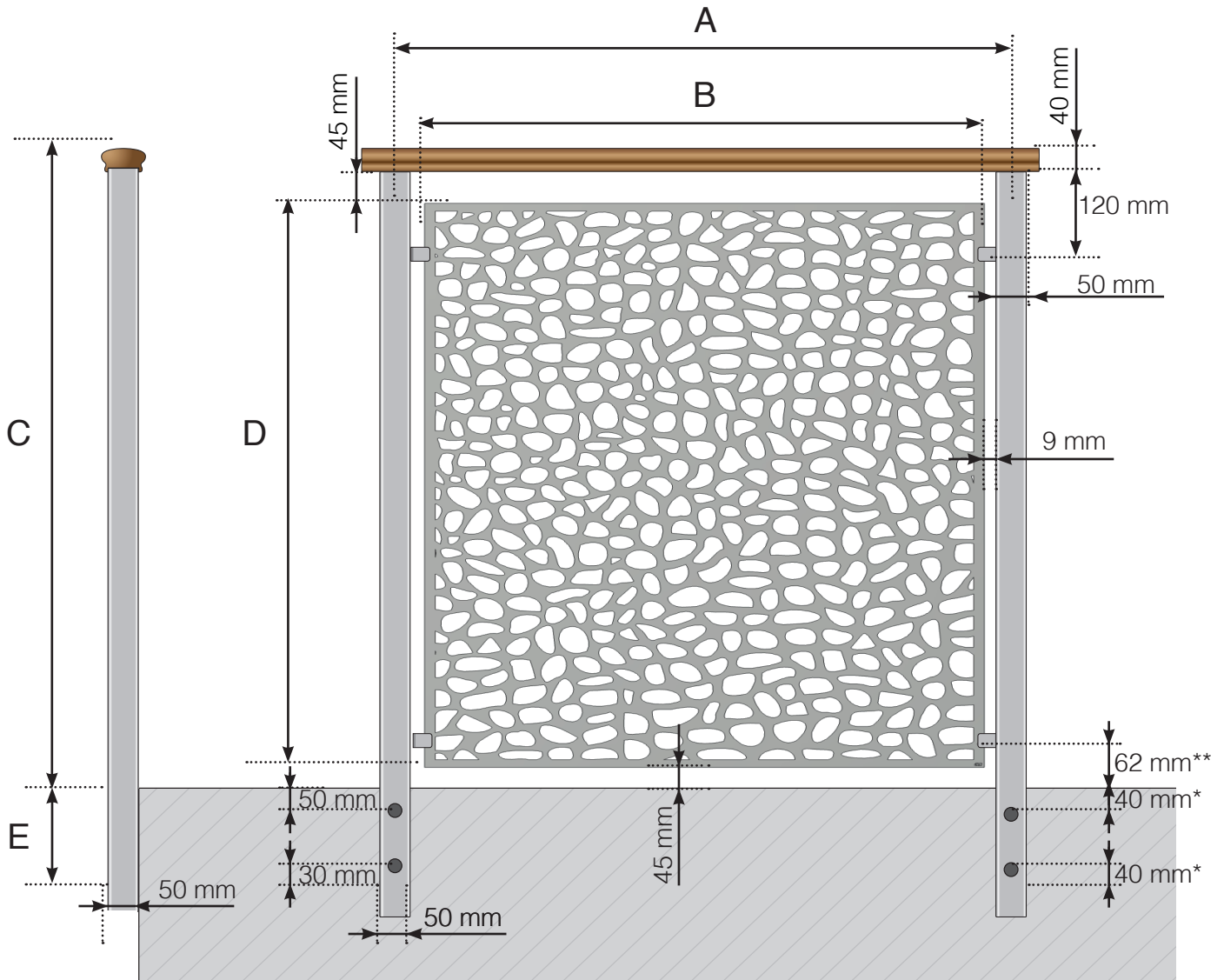
Achtung: Die Zeichnungen sind nicht maßstabsgetreu

© Räckesbutiken Sweden AB

12.03.2024 v.1.0



# GELÄNDERDETAILS



- A - Pfosten-Achsmaß, abhängig von der jeweiligen Seitenlänge
- B - Scheibenbreite, abhängig von der jeweiligen Seitenlänge und der Anzahl der Elemente
- C - Geländerhöhe ab Fußbodenoberkante
- D - Scheibenhöhe
- E - 145, 195, 250 oder 350 mm

\* 40 mm gilt für den rechten Endpfosten jeder Geländerseite (von außen gesehen), damit die Schrauben bei Montage an einer Ecke nicht aufeinanderstoßen

\*\* Glassicherung

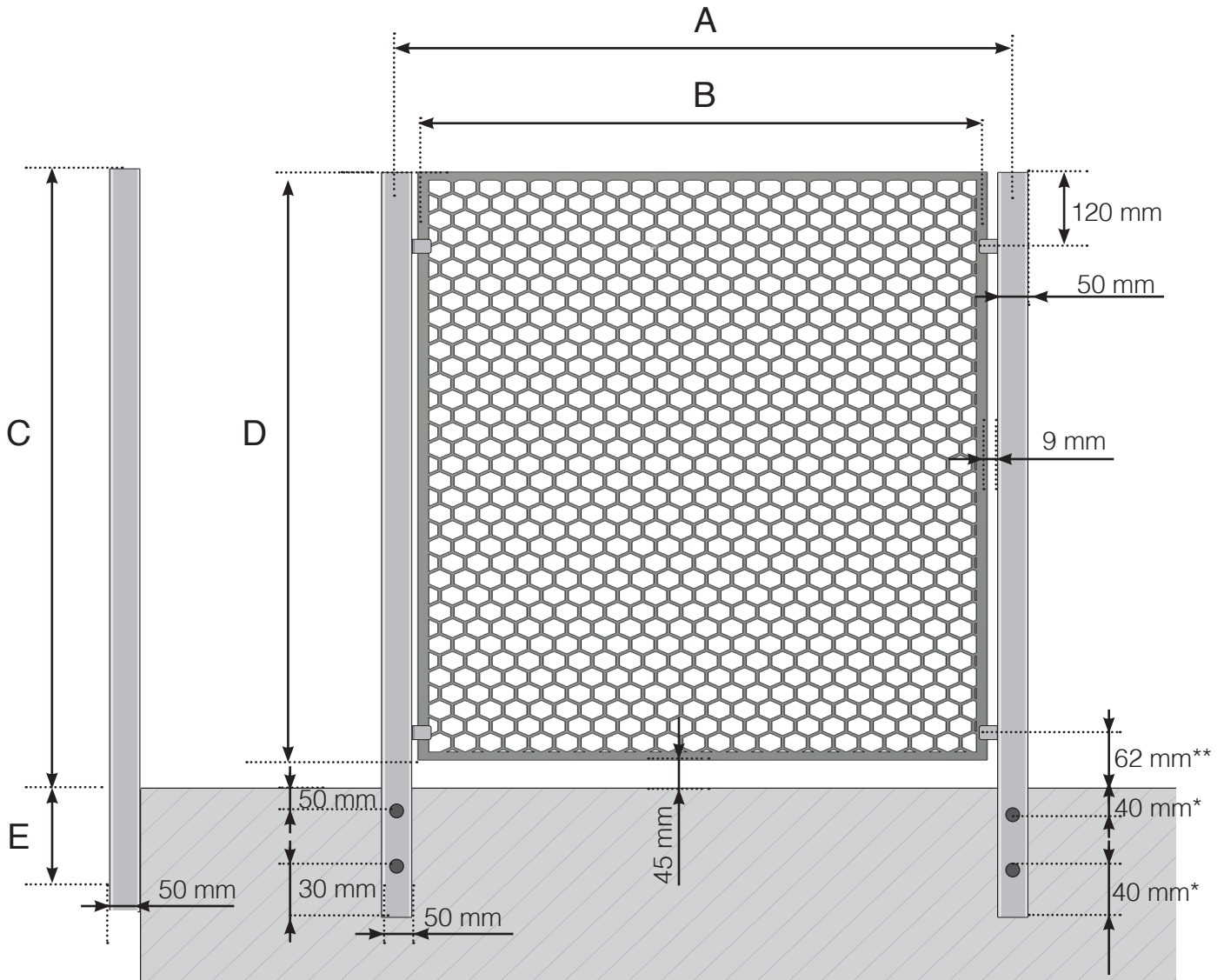
Achtung: Die Zeichnungen sind nicht maßstabsgetreu

© Räckesbutiken Sweden AB

12.03.2024 v.1.0



# GELÄNDERDETAILS



- A - Pfosten-Achsmaß, abhängig von der jeweiligen Seitenlänge
- B - Scheibenbreite, abhängig von der jeweiligen Seitenlänge und der Anzahl der Elemente
- C - Geländerhöhe ab Fußbodenoberkante
- D - Scheibenhöhe
- E - 145, 195, 250 oder 350 mm

\* 40 mm gilt für den rechten Endpfosten jeder Geländerseite (von außen gesehen), damit die Schrauben bei Montage an einer Ecke nicht aufeinanderstoßen

\*\* Glassicherung

**Achtung: Die Zeichnungen sind nicht maßstabsgetreu**

© Räckesbutiken Sweden AB

12.03.2024 v.1.0

