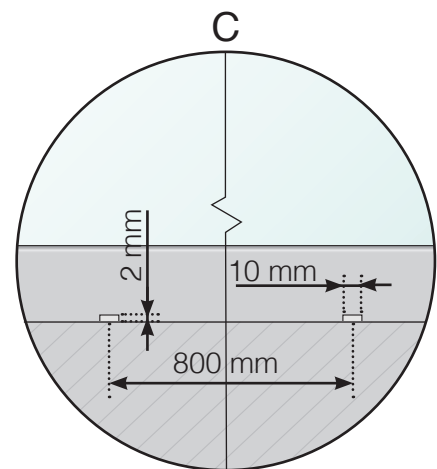
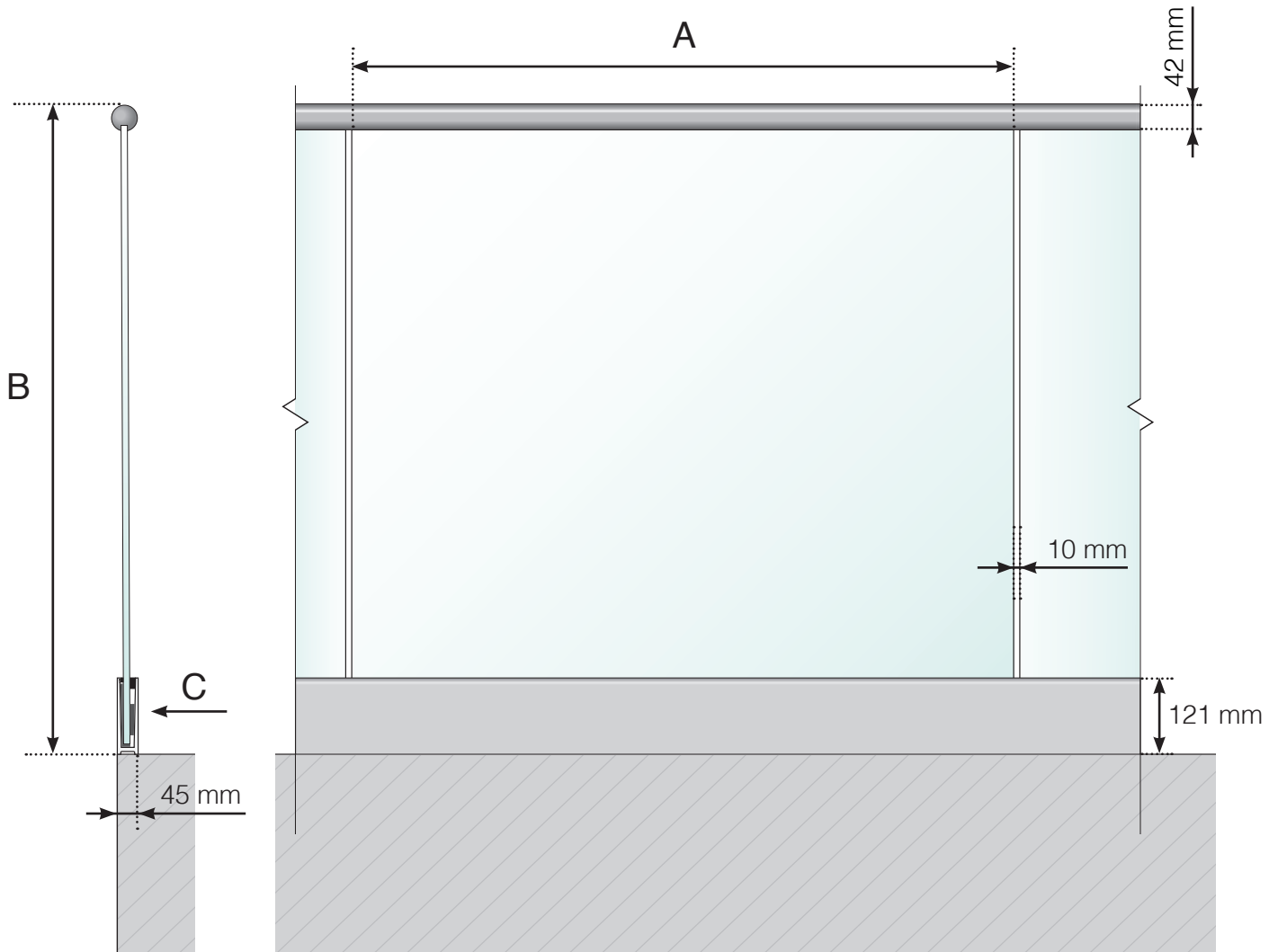


GELÄNDERDETAILS

Ganzglasgeländer mit Schienenverankerung und Edelstahl-Handlauf



- A - Scheibenbreite, abhängig von der Gesamtlänge des Geländers und der Anzahl der Elemente.
- B - Gesamthöhe des Geländers.
- C - Die Schiene ist an der Aussenseite mit Drainagelöchern versehen, um Wasser von der Schiene abzuleiten.

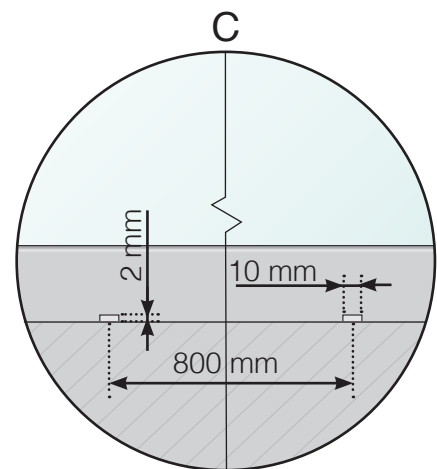
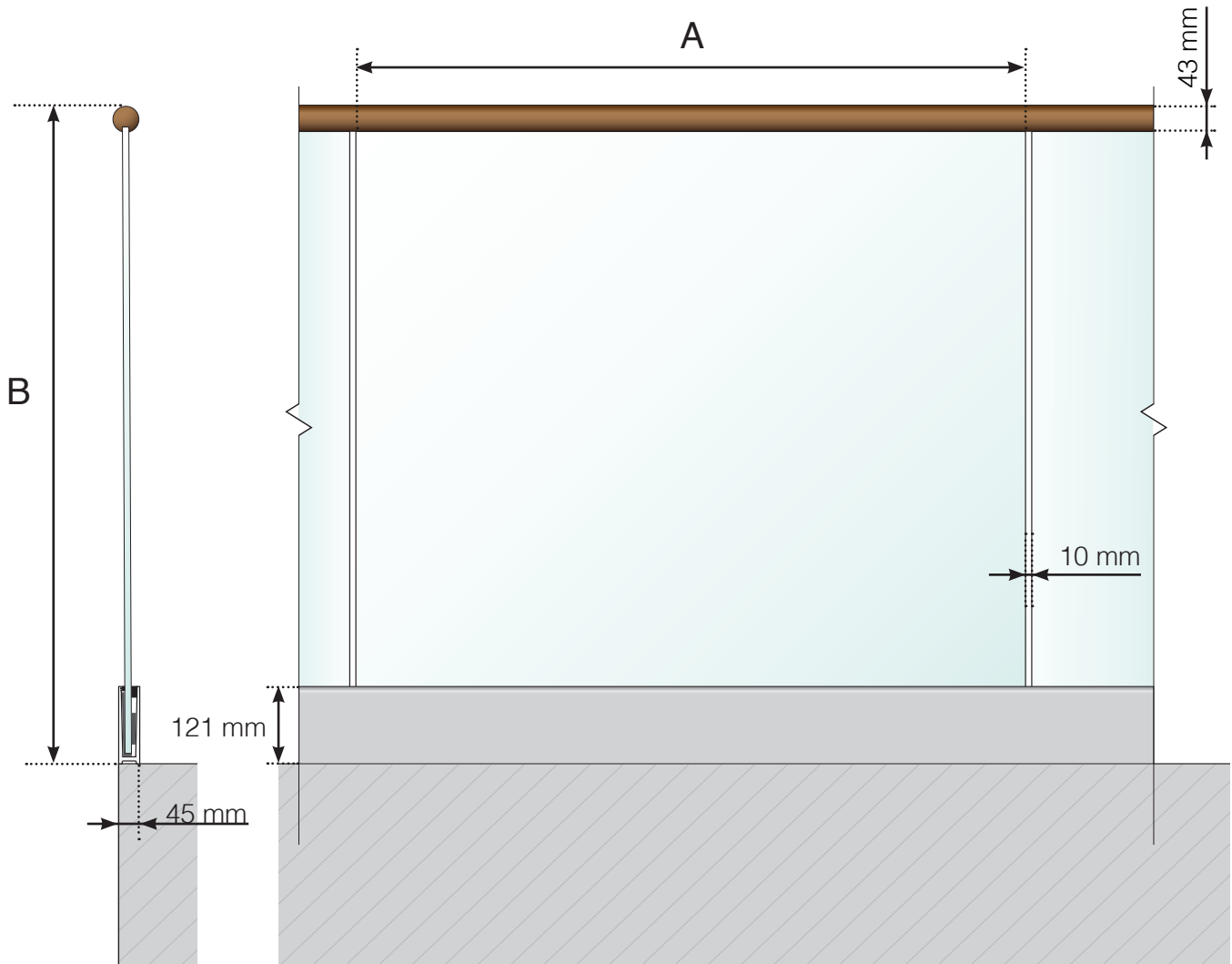
Achtung: Die Zeichnungen sind nicht maßstabgetreu

© Räckesbutiken Sweden AB - www.gelaenderladen.ch

18.06.2020 v.1.0

GELÄNDERDETAILS

Ganzglasgeländer mit Schienenverankerung und Holz-Handlauf



- A - Scheibenbreite, abhängig von der Gesamtlänge des Geländers und der Anzahl der Elemente.
- B - Gesamthöhe des Geländers.
- C - Die Schiene ist an der Aussenseite mit Drainagelöchern versehen, um Wasser von der Schiene abzuleiten.

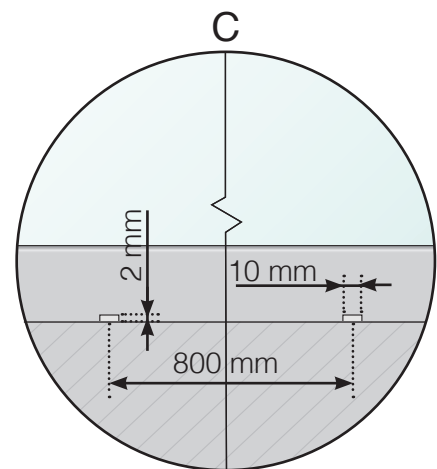
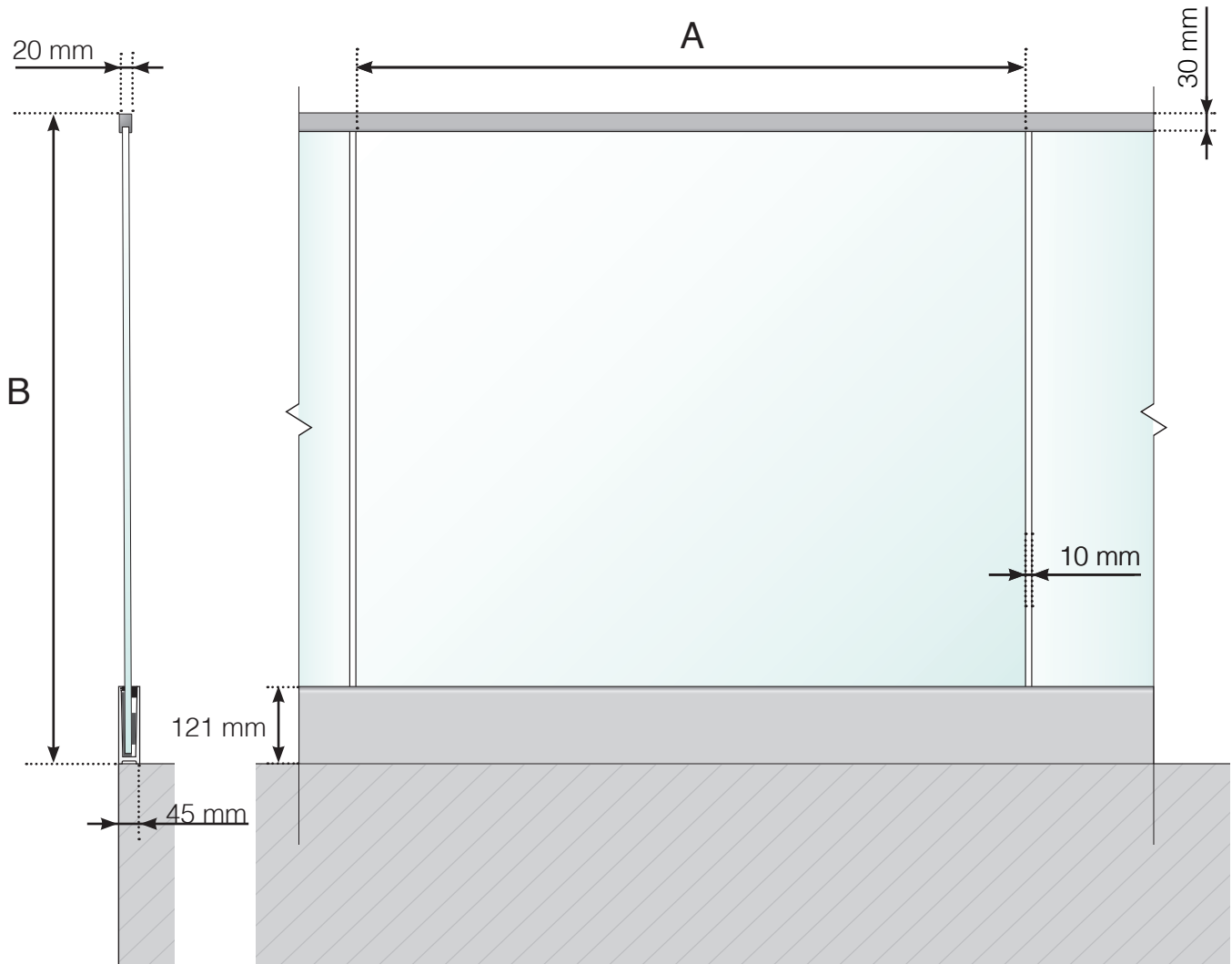
Achtung: Die Zeichnungen sind nicht maßstabgetreu

© Räckesbutiken Sweden AB - www.gelaenderladen.ch

18.06.2020 v.1.0

GELÄNDERDETAILS

Ganzglasgeländer mit Schienenverankerung und Aluminium-Handlauf



- A - Scheibenbreite, abhängig von der Gesamtlänge des Geländers und der Anzahl der Elemente.
B - Gesamthöhe des Geländers.
C - Die Schiene ist an der Aussenseite mit Drainagelöchern versehen, um Wasser von der Schiene abzuleiten.

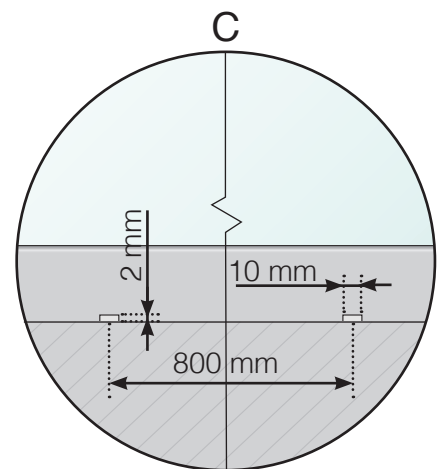
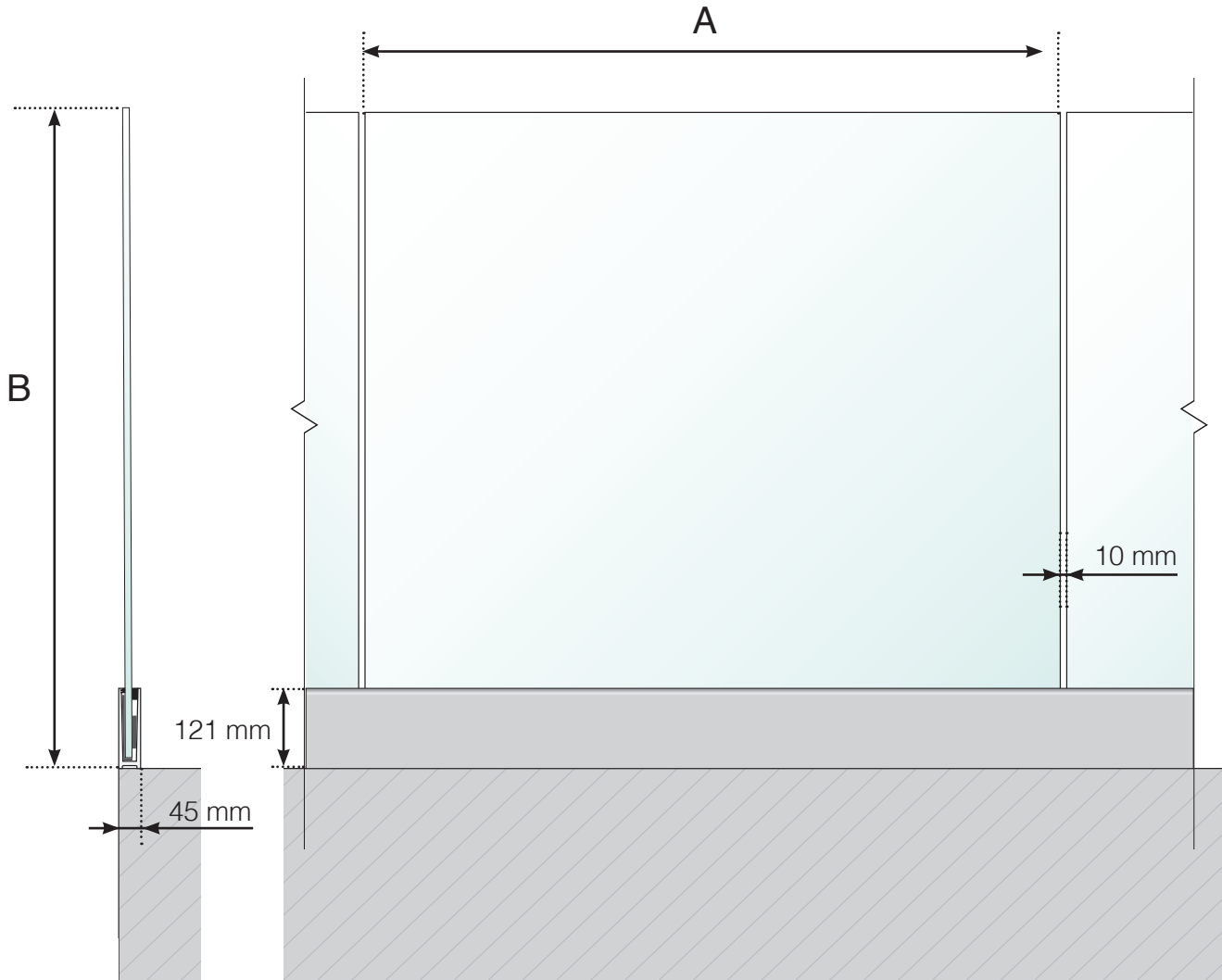
Achtung: Die Zeichnungen sind nicht maßstabgetreu

© Räckesbutiken Sweden AB - www.gelaenderladen.ch

18.06.2020 v.1.0

GELÄNDERDETAILS

Ganzglasgeländer mit Schienenverankerung, ohne Handlauf



- A - Scheibenbreite, abhängig von der Gesamtlänge des Geländers und der Anzahl der Elemente.
- B - Gesamthöhe des Geländers.
- C - Die Schiene ist an der Aussenseite mit Drainagelöchern versehen, um Wasser von der Schiene abzuleiten.

Achtung: Die Zeichnungen sind nicht maßstabsgetreu

© Räckesbutiken Sweden AB - www.gelaenderladen.ch

18.06.2020 v.1.0



GELÄNDERLADEN.CH