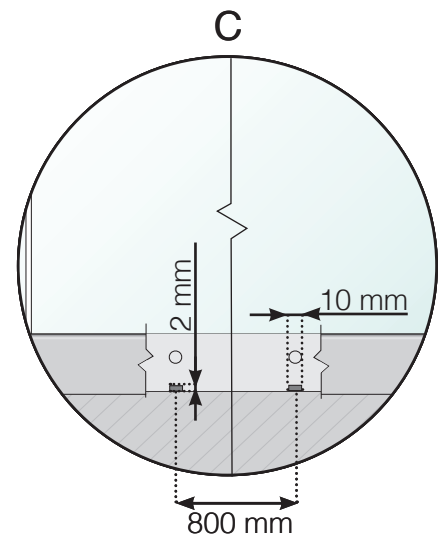
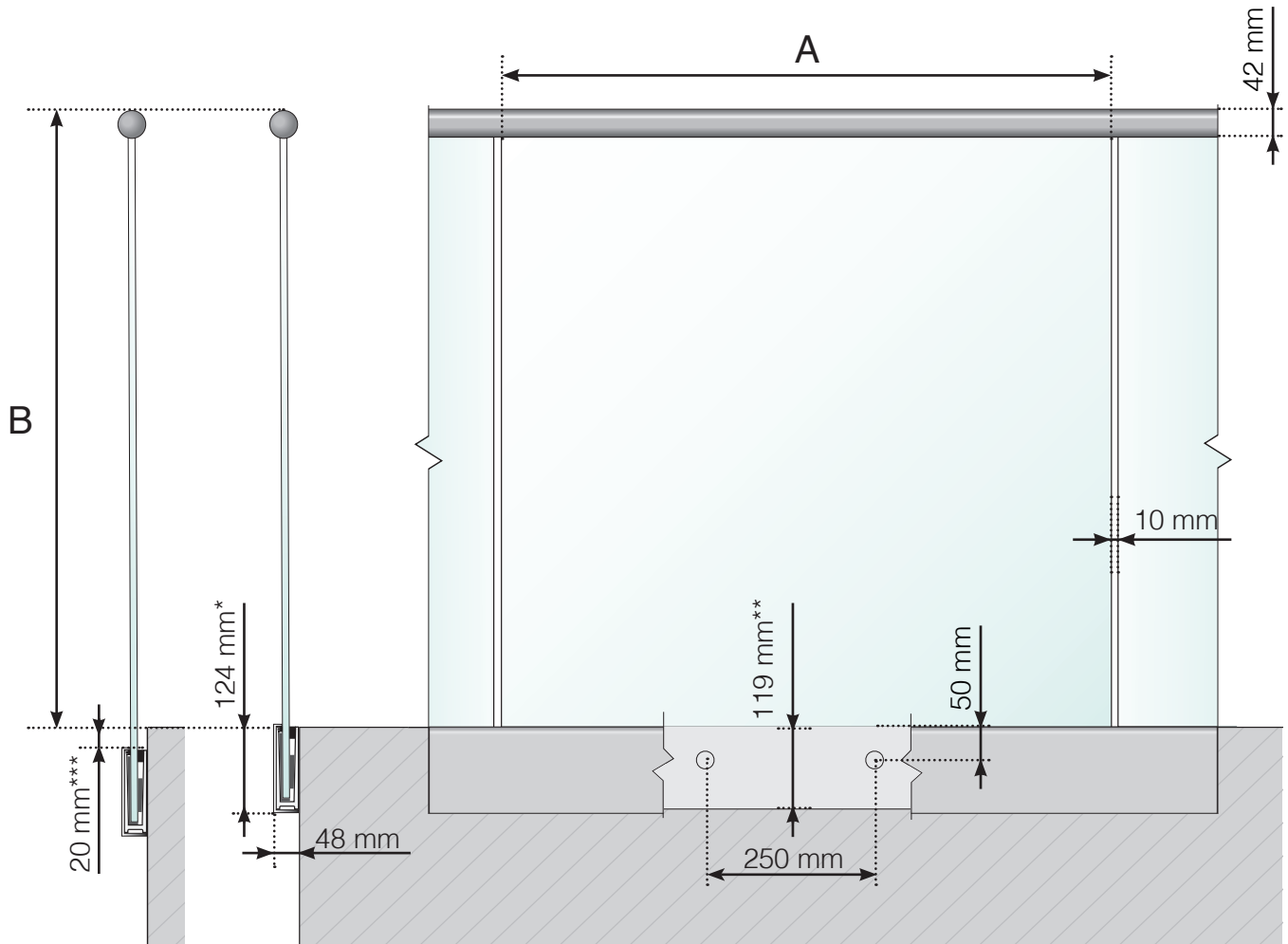


GELÄNDERDETAILS

Ganzglasgeländer mit seitlicher Schienenverankerung
und Edelstahl-Handlauf



A - Scheibenbreite, abhängig von der Gesamtlänge des Geländers
und der Anzahl der Elemente

B - Gesamthöhe des Geländers

C - Löcher auf der Innenseite zur Ableitung von Wasser aus dem
Inneren der Schiene

* - Aluminiumklemmschiene

** - Blendleiste

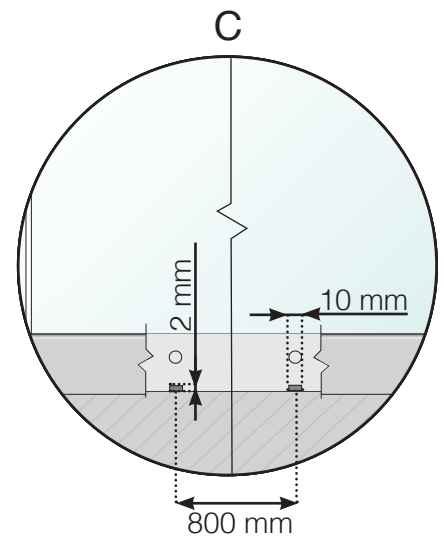
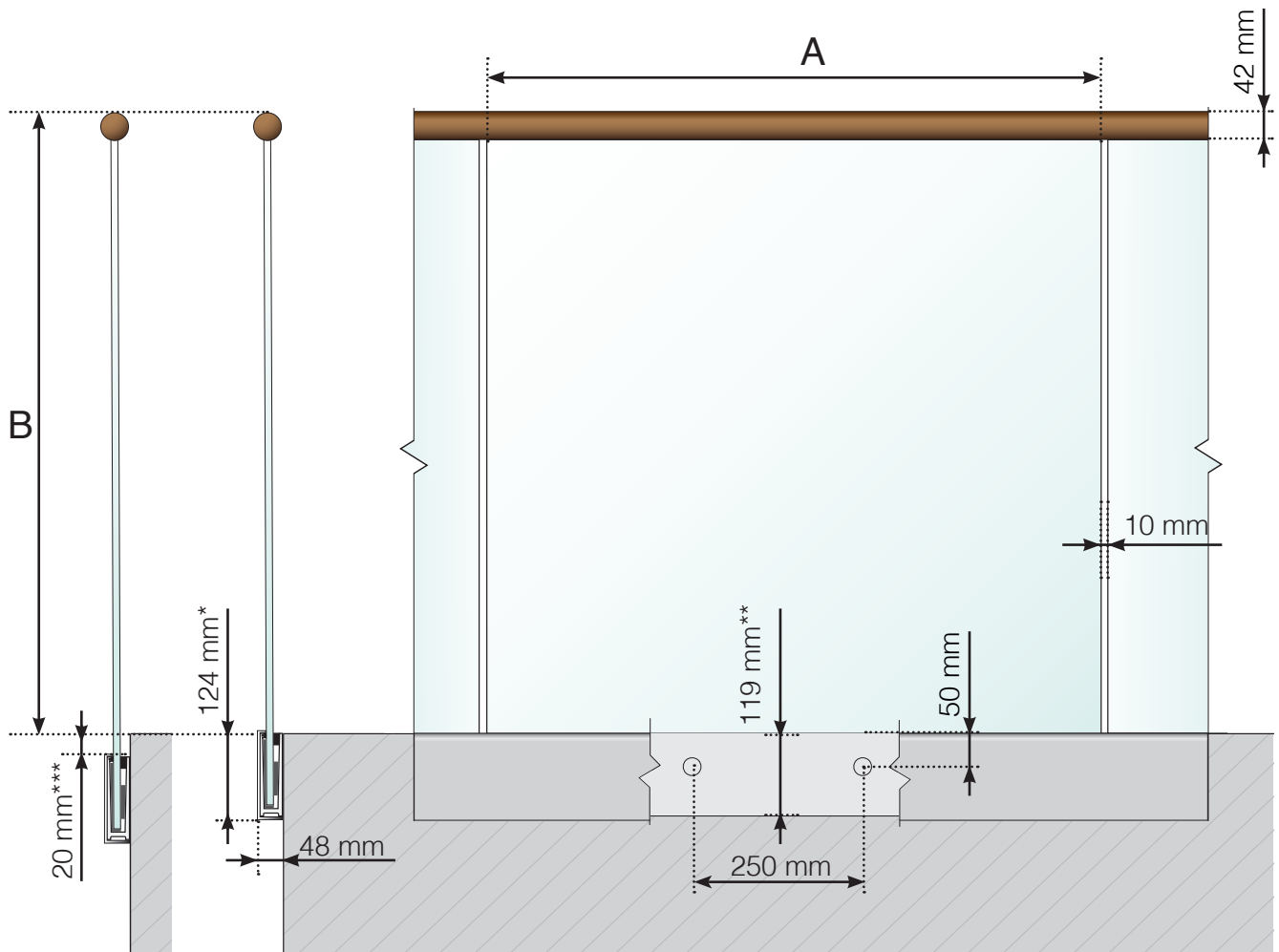
Achtung: Die Zeichnungen sind nicht maßstabgetreu

© Räckesbutiken Sweden AB - www.gelaenderladen.de

01.03.2020 v.1.0

GELÄNDERDETAILS

Ganzglasgeländer mit seitlicher Schienenverankerung und Holz-Handlauf



A - Scheibenbreite, abhängig von der Gesamtlänge des Geländers und der Anzahl der Elemente

B - Gesamthöhe des Geländers

C - Löcher auf der Innenseite zur Ableitung von Wasser aus dem Inneren der Schiene

* - Aluminiumklemmschiene

** - Blendleiste

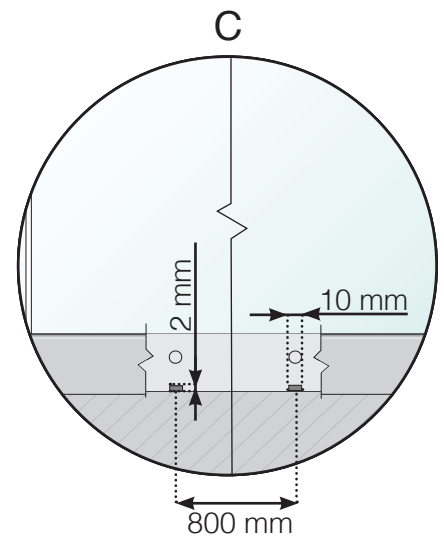
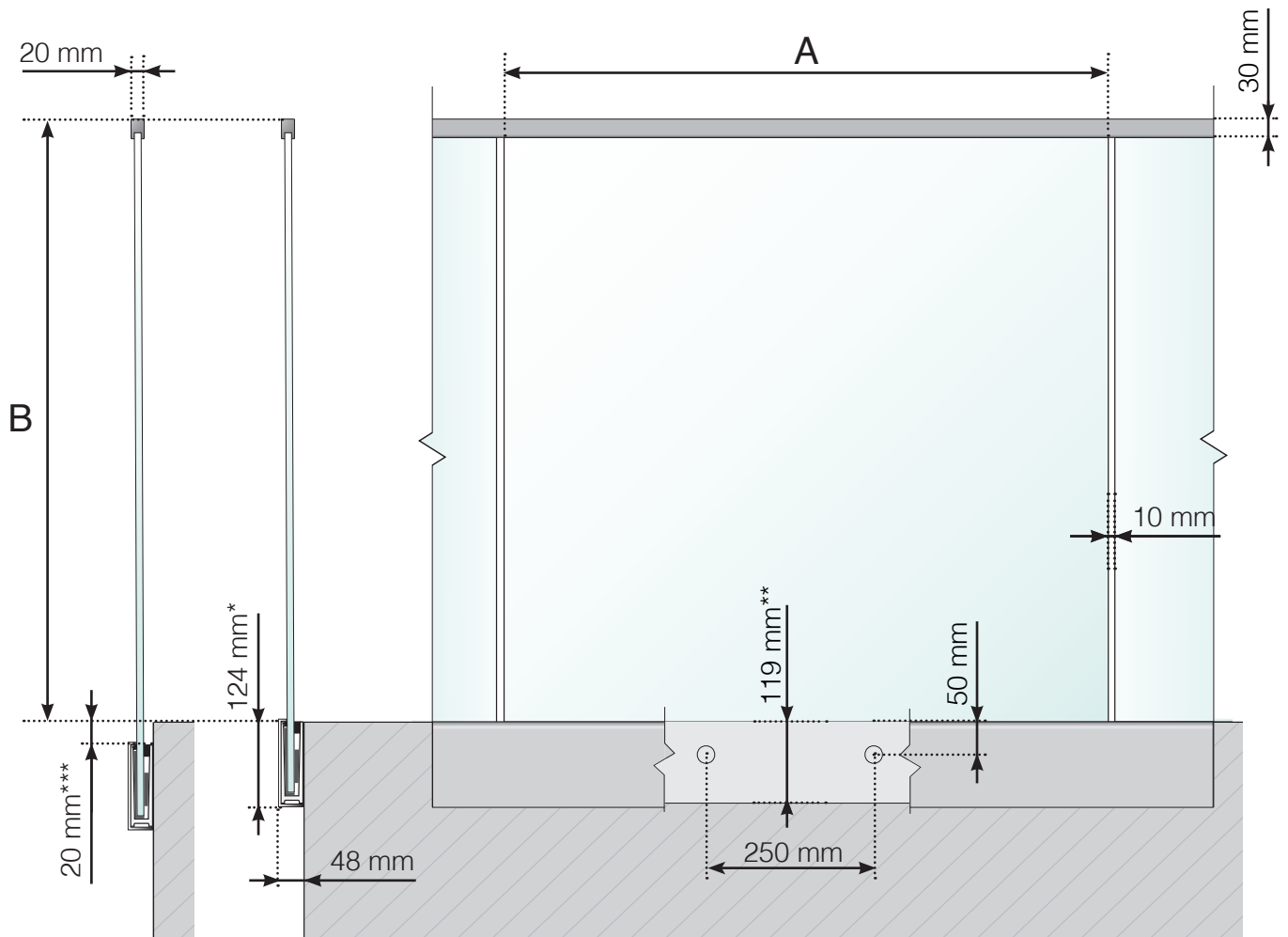
Achtung: Die Zeichnungen sind nicht maßstabgetreu

© Räckesbutiken Sweden AB - www.gelaenderladen.de

01.03.2020 v.1.0

GELÄNDERDETAILS

Ganzglasgeländer mit seitlicher Schienenverankerung
und Aluminium-Handlauf



A - Scheibenbreite, abhängig von der Gesamtlänge des Geländers
und der Anzahl der Elemente

B - Gesamthöhe des Geländers

C - Löcher auf der Innenseite zur Ableitung von Wasser aus dem
Inneren der Schiene

* - Aluminiumklemmschiene

** - Blendleiste

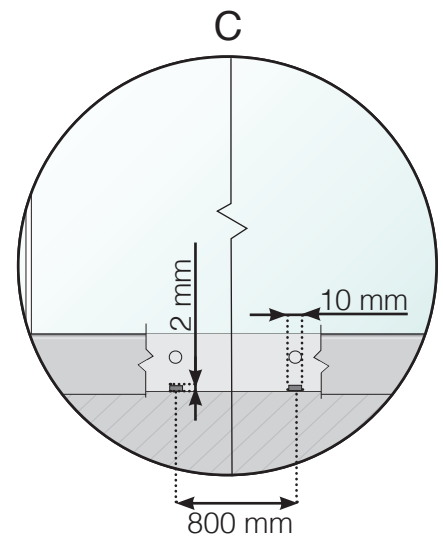
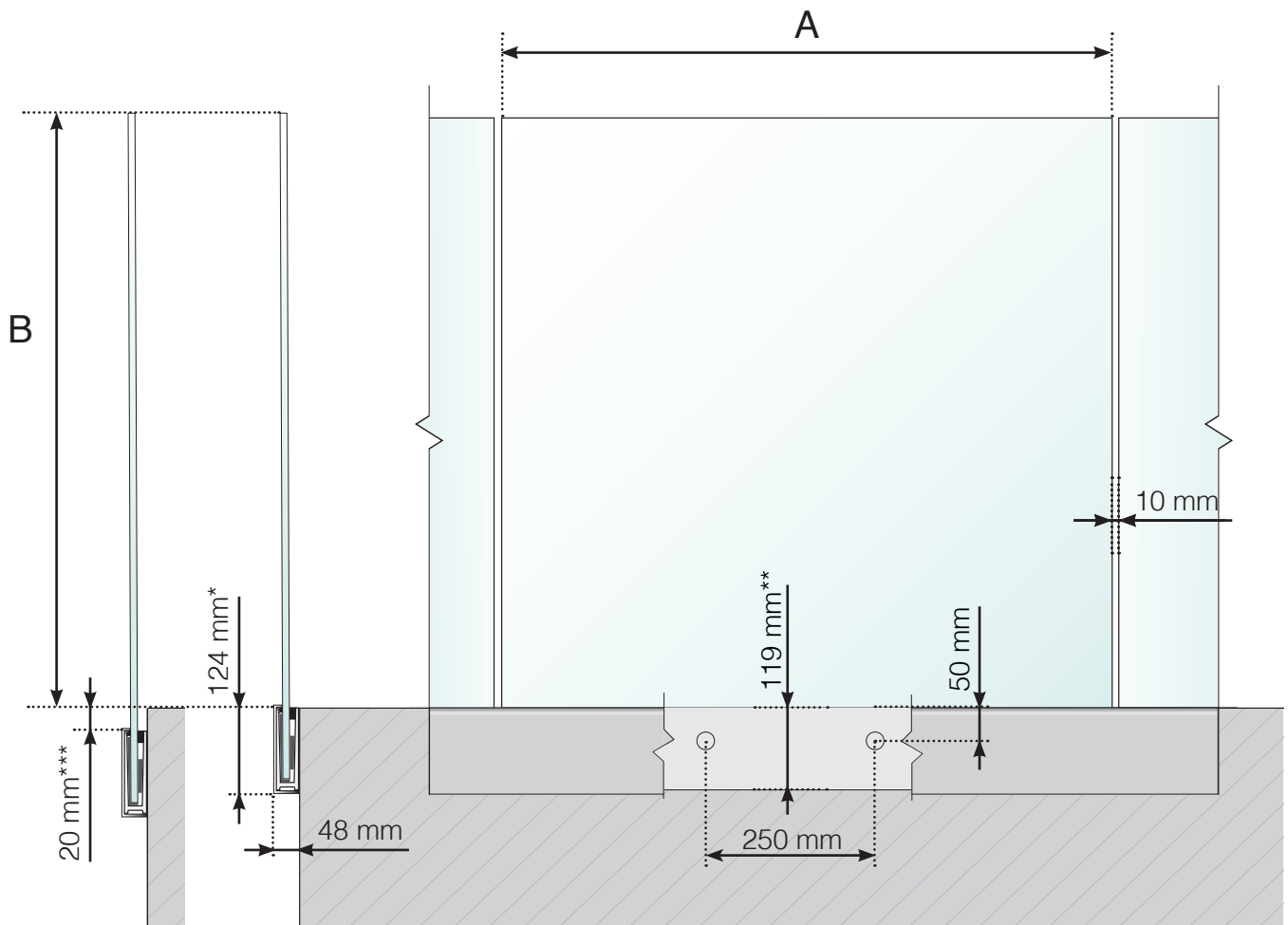
Achtung: Die Zeichnungen sind nicht maßstabgetreu

© Räckesbutiken Sweden AB - www.gelaenderladen.de

01.03.2020 v.1.0

GELÄNDERDETAILS

Ganzglasgeländer mit seitlicher Schienenverankerung, ohne Handlauf



A - Scheibenbreite, abhängig von der Gesamtlänge des Geländers und der Anzahl der Elemente

B - Gesamthöhe des Geländers

C - Löcher auf der Innenseite zur Ableitung von Wasser aus dem Inneren der Schiene

* - Aluminiumklemmschiene

** - Blendleiste

Achtung: Die Zeichnungen sind nicht maßstabgetreu

© Räckesbutiken Sweden AB - www.gelaenderladen.de

01.03.2020 v.1.0