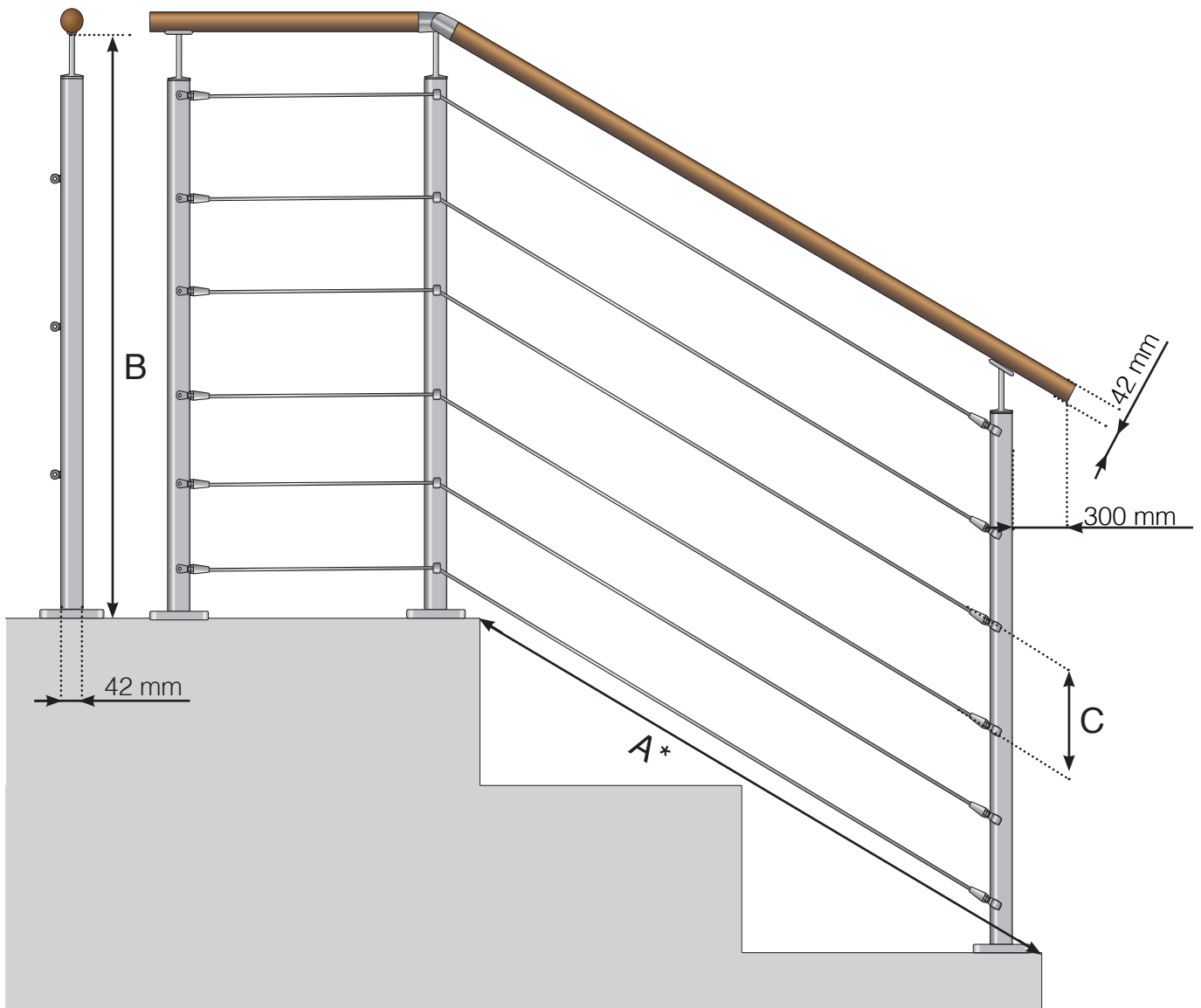


GELÄNDERDETAILS

Drahtseilgeländer aus Edelstahl für Treppen mit Handlauf aus Holz



A - Die Maße die Sie im Konfigurator angeben

B - Gesamthöhe des Geländers

C - Der horizontale Abstand basierend auf Designwahl und Geländerhöhe

* Das Maß von der Spitze Ihrer untersten Stufe bis zur Spitze Ihrer obersten Stufe.

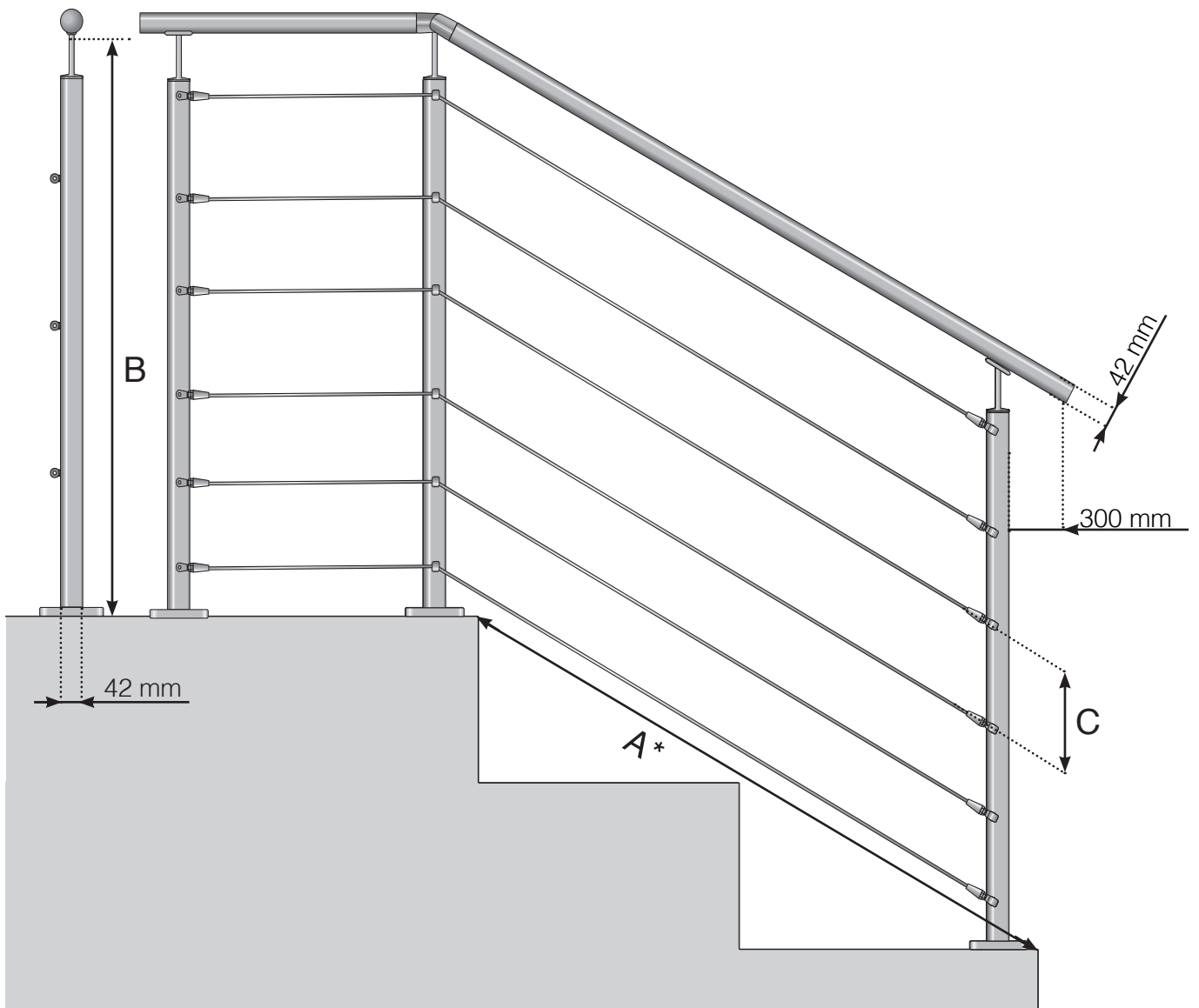
Achtung: Die Zeichnungen sind nicht maßstabsgetreu

© Räckesbutiken Sweden AB - www.gelaenderladen.at

13.02.2023 v.1.0

GELÄNDERDETAILS

Drahtseilgeländer aus Edelstahl für Treppen mit Handlauf aus Edelstahl



A - Die Maße die Sie im Konfigurator angeben

B - Gesamthöhe des Geländers

C - Der horizontale Abstand basierend auf Designwahl und Geländerhöhe

* Das Maß von der Spitze Ihrer untersten Stufe bis zur Spitze Ihrer obersten Stufe.

Achtung: Die Zeichnungen sind nicht maßstabsgetreu

© Räckesbutiken Sweden AB - www.gelaenderladen.at

13.02.2023 v.1.0