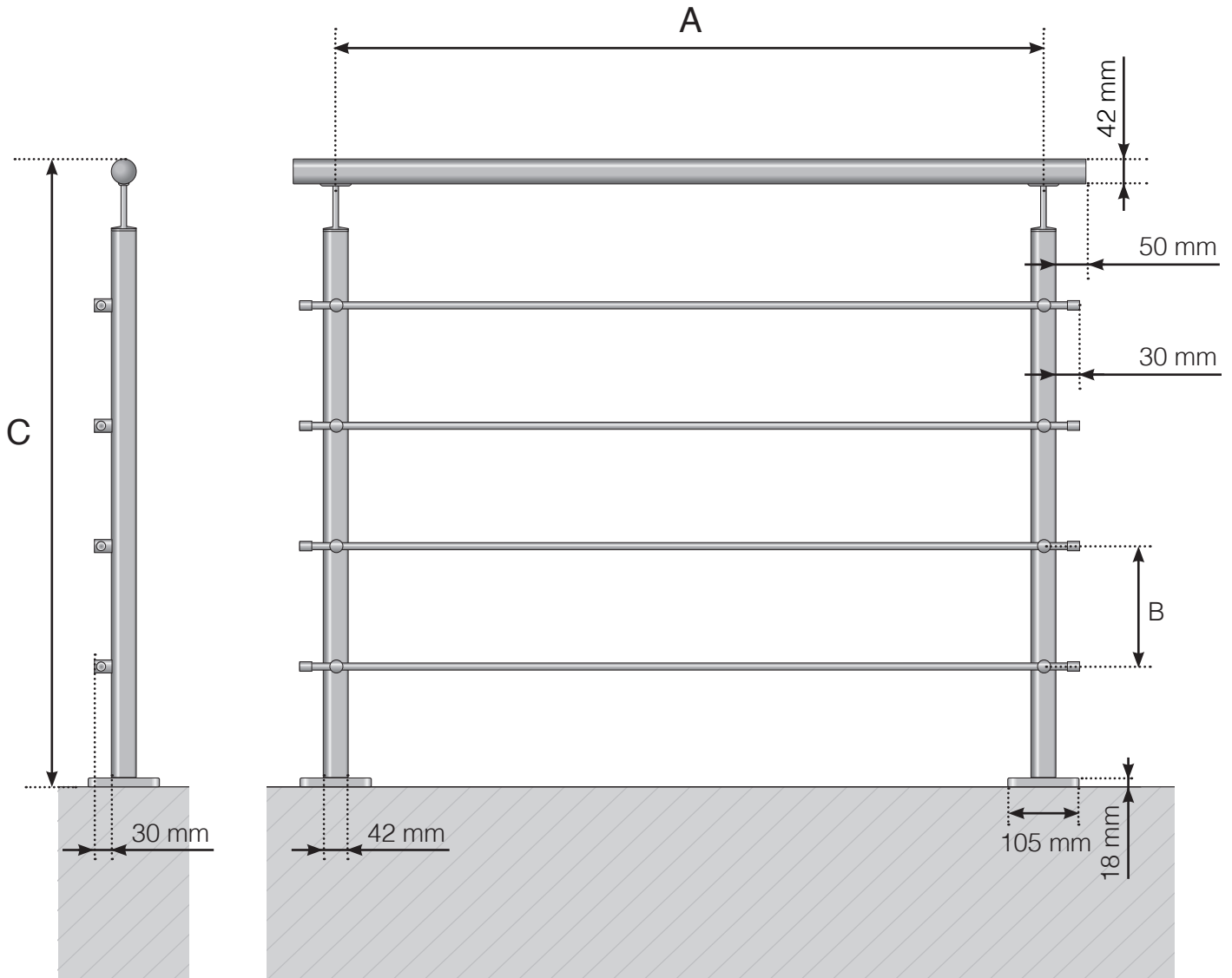


GELÄNDERDETAILS

Edelstahlgeländer mit horizontalen Stangen und Handlauf



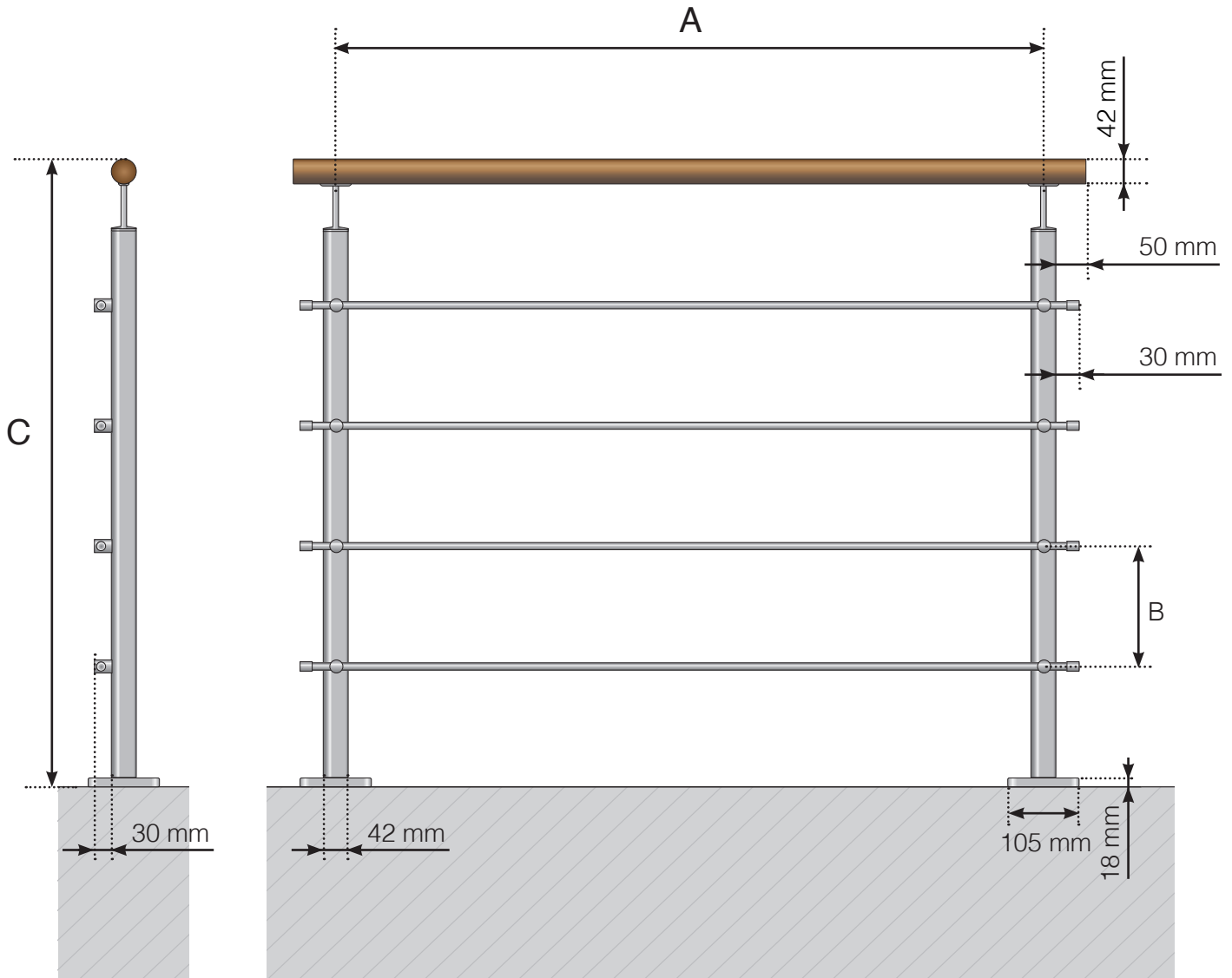
- A - Pfosten-Achsmaß, abhängig von der jeweiligen Seitenlänge
- B - der horizontale Abstand basierend auf Designwahl und Geländerhöhe
- C - Gesamthöhe des Geländers

Achtung: Die Zeichnungen sind nicht maßstabgetreu

© Räckesbutiken Sweden AB - www.gelaenderladen.de
25.03.2019 v.1.0

GELÄNDERDETAILS

Edelstahlgeländer mit horizontalen Stangen und Handlauf aus Holz



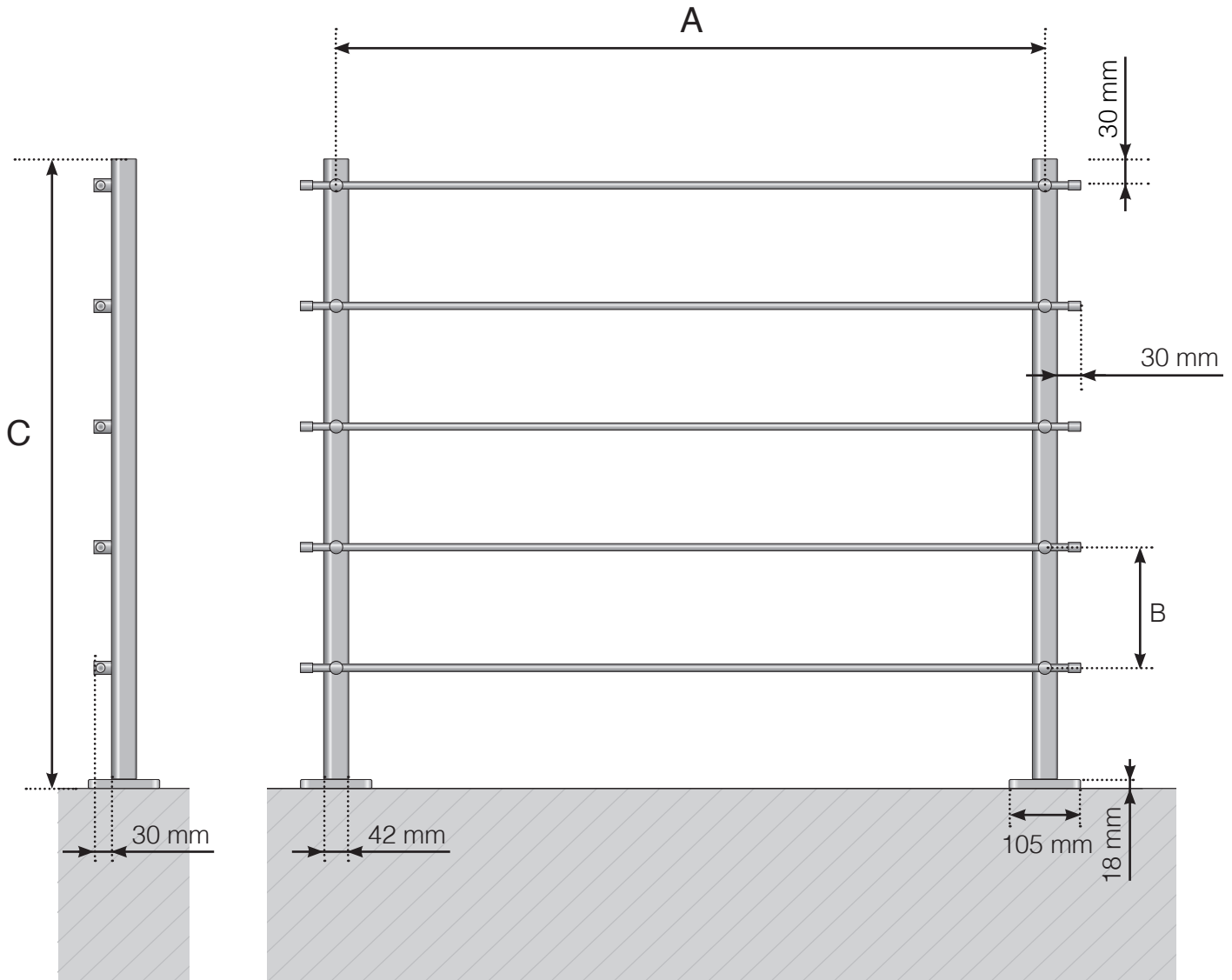
- A - Pfosten-Achismaß, abhängig von der jeweiligen Seitenlänge
- B - der horizontale Abstand basierend auf Designwahl und Geländerhöhe
- C - Gesamthöhe des Geländers

Achtung: Die Zeichnungen sind nicht maßstabgetreu

© Räckesbutiken Sweden AB - www.gelaenderladen.de
25.03.2019 v.1.0

GELÄNDERDETAILS

Edelstahlgeländer mit horizontalen Stangen



- A - Pfosten-Achsmaß, abhängig von der jeweiligen Seitenlänge
- B - der horizontale Abstand basierend auf Designwahl und Geländerhöhe
- C - Gesamthöhe des Geländers

Achtung: Die Zeichnungen sind nicht maßstabgetreu

© Räckesbutiken Sweden AB - www.gelaenderladen.de
25.03.2019 v.1.0