

INFORMATION ZU DEN SCHRAUBEN

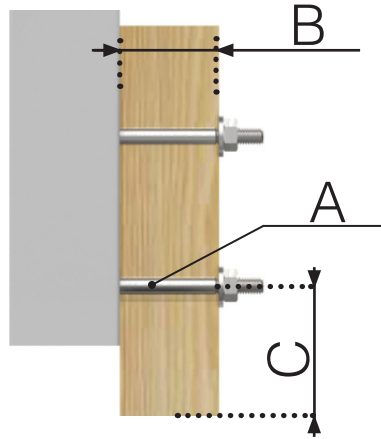
Jedes Geländer ist für uns einzigartig im Geländerladen. Um die bestmögliche Befestigung zu garantieren werden die Schrauben auf Ihr Geländer angepasst.

Wenn Sie Ihr Geländer konfigurieren, wählen wir aus welche Schrauben in Frage kommen und schicken diese mit sämtlichen Montagezubehör.

Wenn Sie überprüfen möchten welche Schrauben Ihr Geländer benötigt dann finden Sie mehr Information unter „Übersicht & fortsetzen“ im Konfigurator . Klicken Sie dann auf „Schrauben“.

Unten finden Sie welche Schrauben wir verwenden die für Ihr Geländer aktuell sein könnten.

INFORMATION ZU DEN SCHRAUBEN



SKRA4GBM8X90



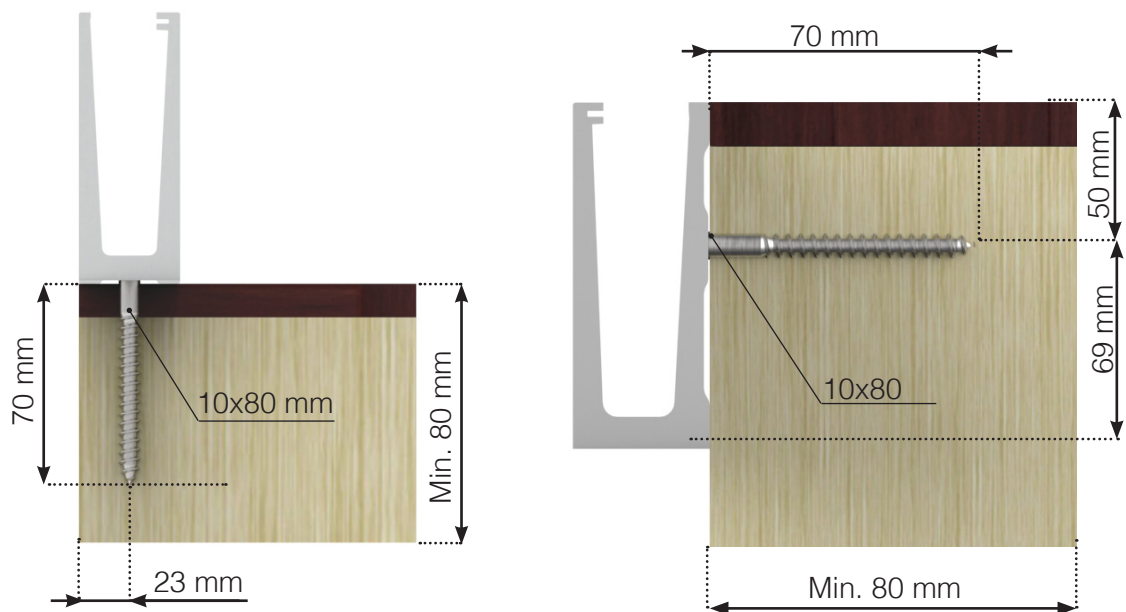
Maße (A): M8x90mm
Tiefe der Befestigung (B): 45-70 mm
Minimaler Abstand von Kante (C): 25 mm
Bit: Schraubenschlüssel 13mm

SKRA4GBM12X90

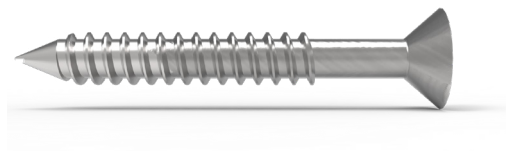


Maße (A): M12x90mm
Tiefe der Befestigung (B): 45-70 mm
Minimaler Abstand von Kante (C): 25 mm
Bit: Schraubenschlüssel 13mm

INFORMATION ZU DEN SCHRAUBEN



SKRSPN100X8055TX

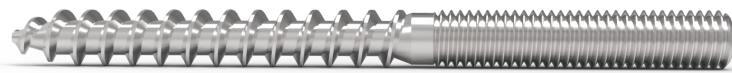


Maße (A): 10x80 mm
Minimale Tiefe der Befestigung (B):80 mm
Minimaler Abstand von Kante (C): 23 mm
Bit: TX 40

INFORMATION ZU DEN SCHRAUBEN

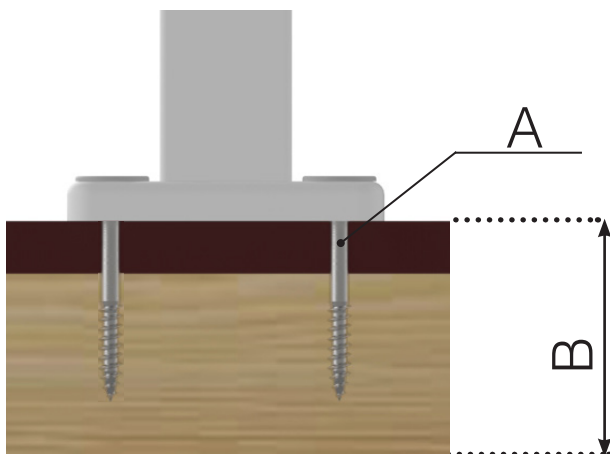


SKRSTM10X100A2



Maße (A): 10x100 mm
Minimale Tiefe der Befestigung (B): 70 mm
Minimaler Abstand von Kante (C): 50 mm

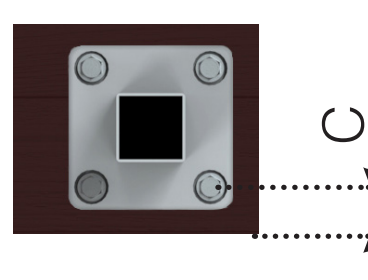
INFORMATION ZU DEN SCHRAUBEN



SKRWAF8X80



Maße (A): 8x80mm
Minimale Tiefe der Befestigung (B): 100 mm
Minimaler Abstand von Kante (C): 25 mm
Bit: Torx 40



SKRWAF8X120



Maße (A): 8x120mm
Minimale Tiefe der Befestigung (B): 140 mm
Minimaler Abstand von Kante (C): 25 mm
Bit: Torx 40

SKRHEX8X75



Maße (A): 8x75mm
Minimale Tiefe der Befestigung (B): 90 mm
Minimaler Abstand von Kante (C): 25 mm
Bit: Schraubenschlüssel 13mm

SKRHEX8X100



Maße (A): 8x100mm
Minimale Tiefe der Befestigung (B): 115 mm
Minimaler Abstand von Kante (C): 25 mm
Bit: Schraubenschlüssel 13mm