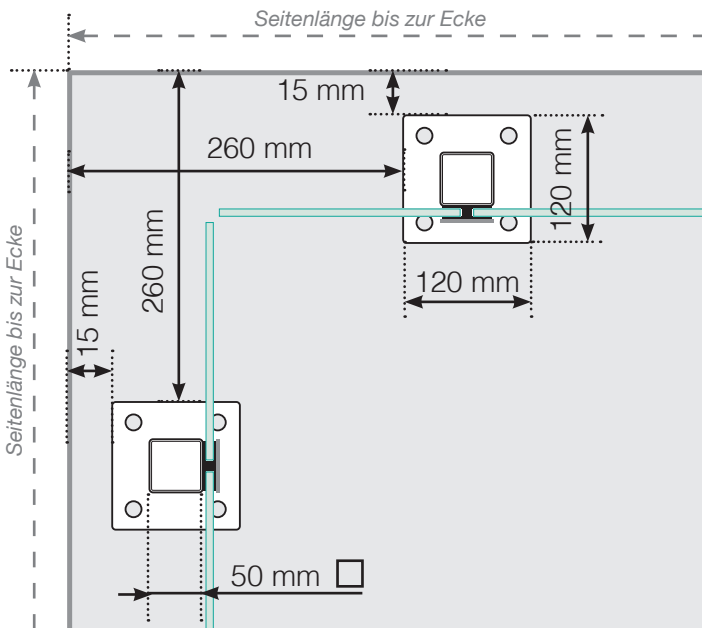


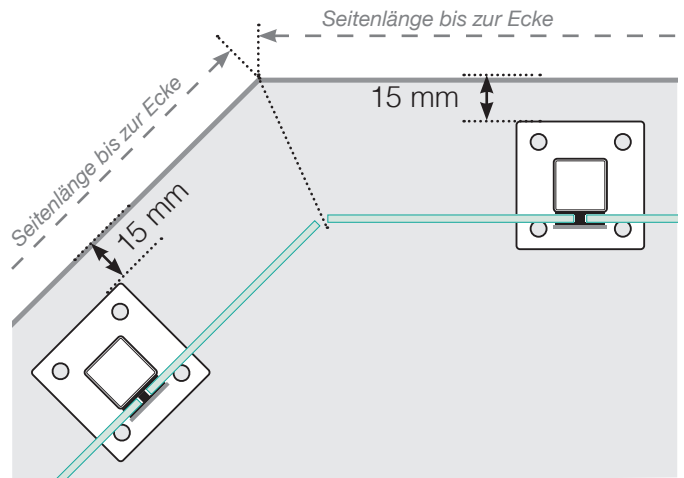
# Maßvorlage

Platzierung - Aluminiumpfosten mit Fuß - Glasmontage Innenseite

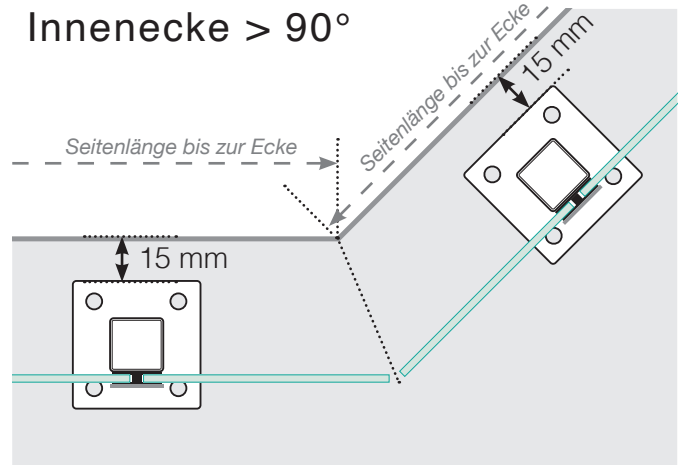
## Außenecke



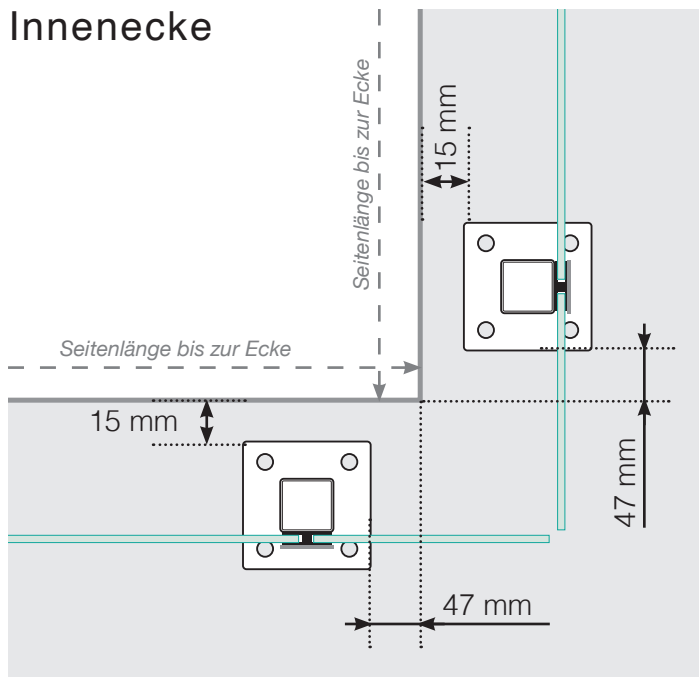
## Außenecke > 90°



## Innenecke > 90°

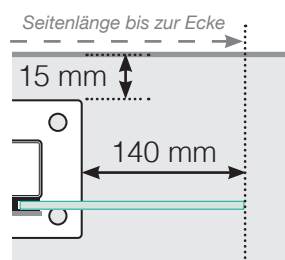


## Innenecke

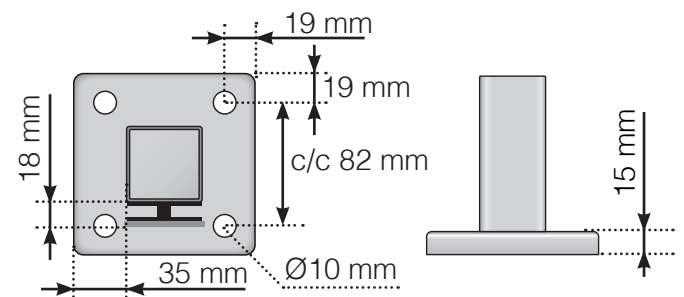
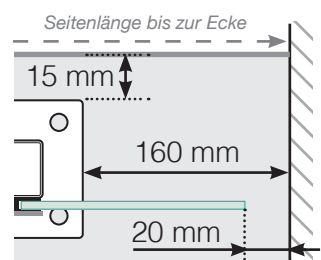


## Endpfosten

Freies Ende



An einer Wand



Achtung: Die Zeichnungen sind nicht maßstabgetreu

© Räckesbutiken Sweden AB - www.gelaenderladen.at

01.03.2021 v.2.0