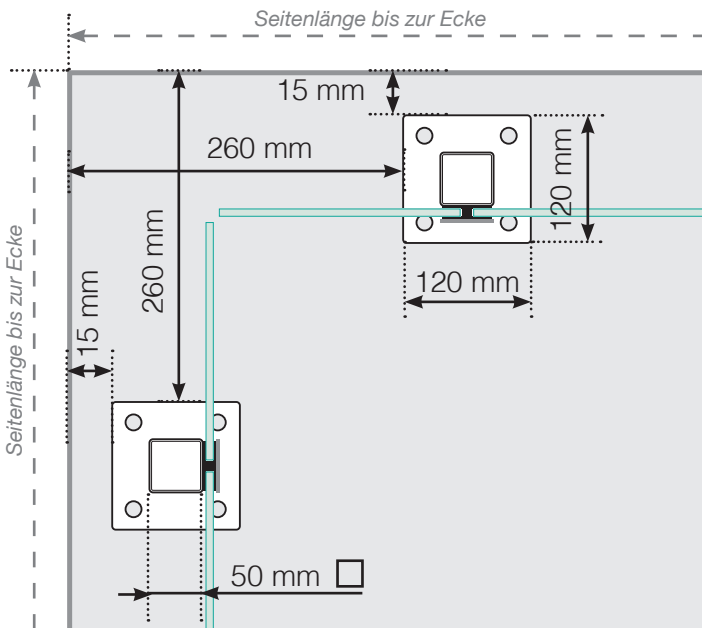


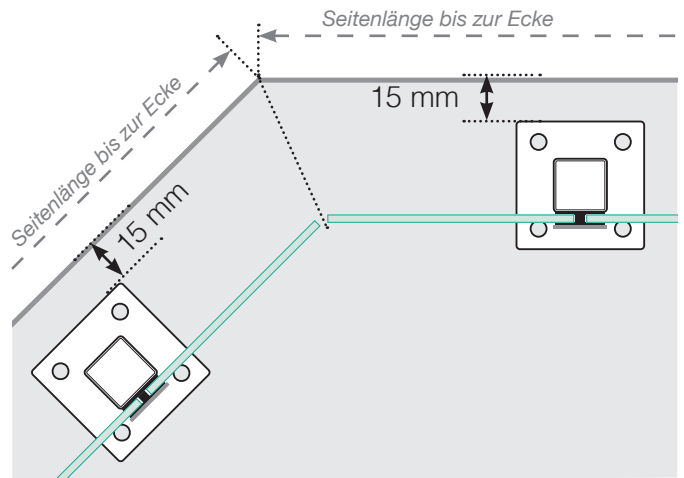
Maßvorlage

Platzierung - Aluminiumpfosten mit Fuß - Glasmontage Innenseite

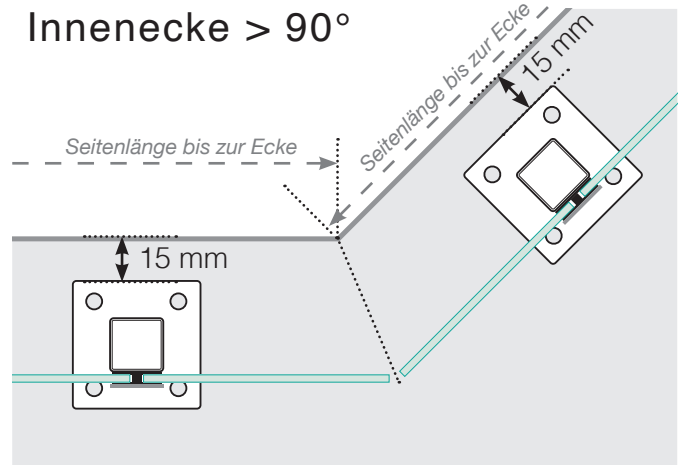
Außenecke



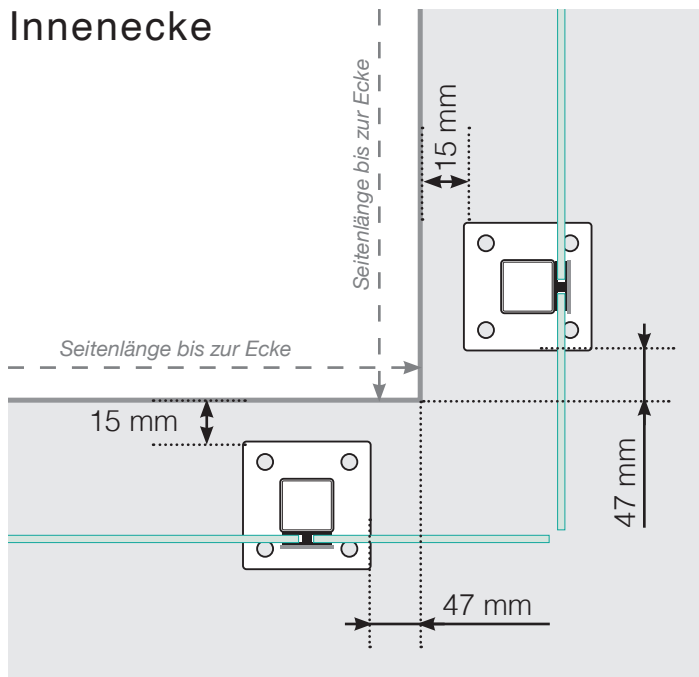
Außenecke > 90°



Innenecke > 90°

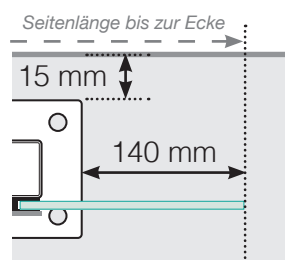


Innenecke

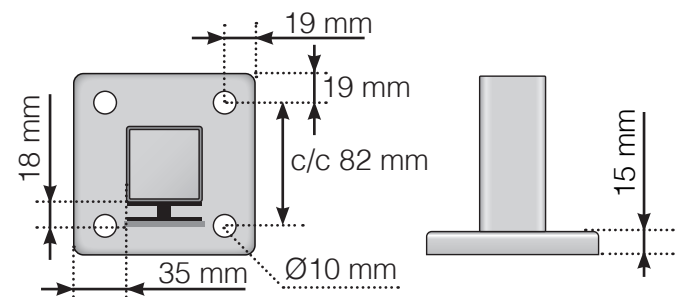
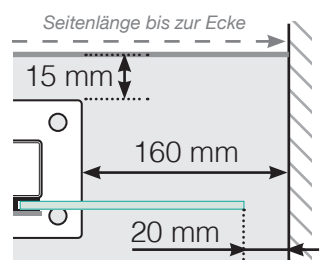


Endpfosten

Freies Ende



An einer Wand



Achtung: Die Zeichnungen sind nicht maßstabgetreu

© Räckesbutiken Sweden AB - www.gelaenderladen.de

01.03.2021 v.2.0



GELÄNDERLADEN.DE