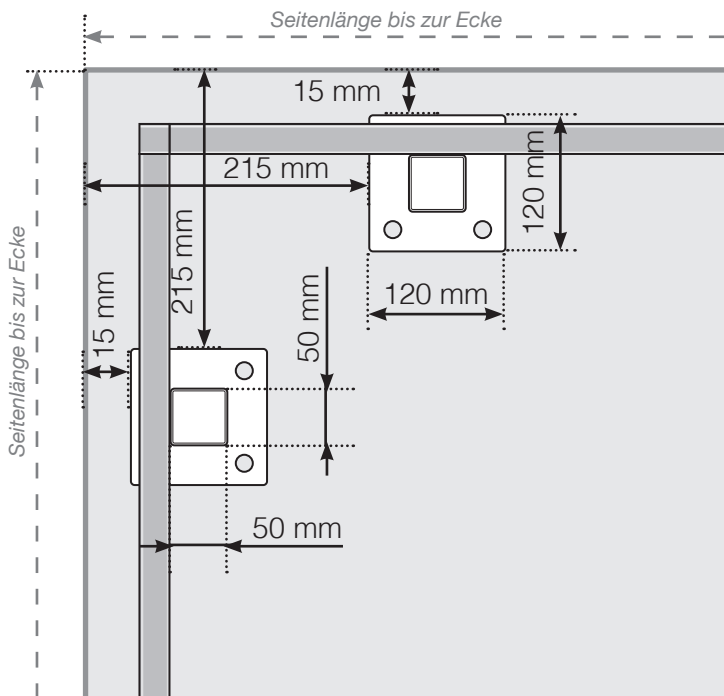


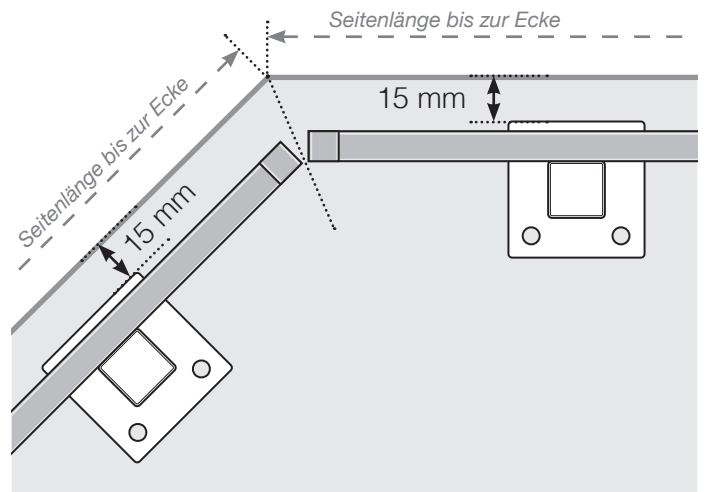
Maßvorlage

Platzierung - Aluminiumpfosten mit Fuß - Gestaltungsmöglichkeit 2

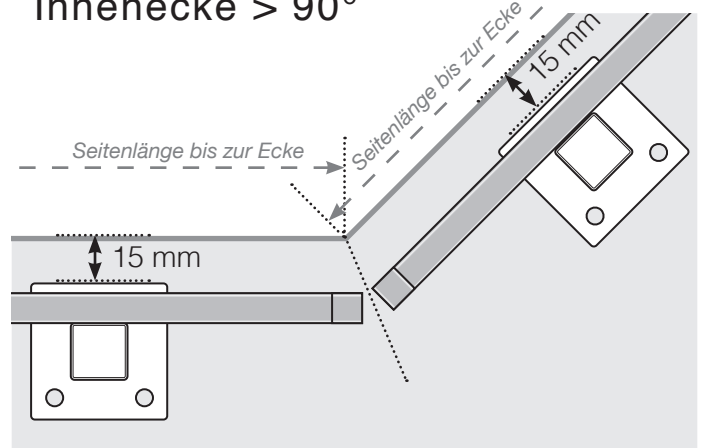
Außenecke



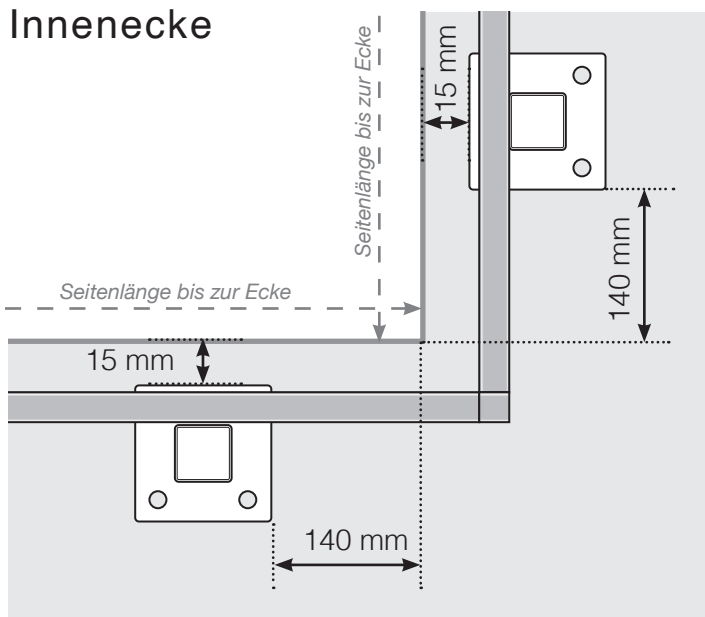
Außenecke > 90°



Innenecke > 90°

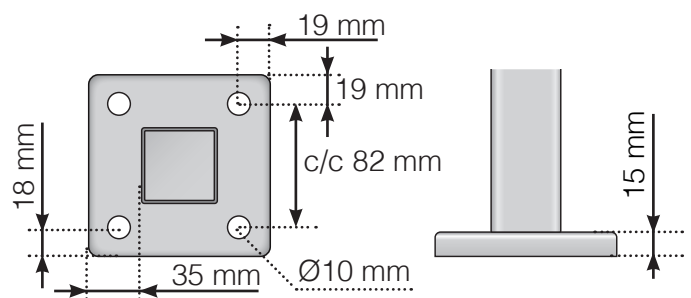
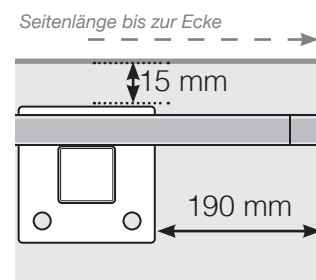


Innenecke



Endpfosten

Freies Ende / An einer Wand



Achtung: Die Zeichnungen sind nicht maßstabgetreu

© Räckesbutiken Sweden AB - www.gelaenderladen.de

01.10.2021 v.1.0