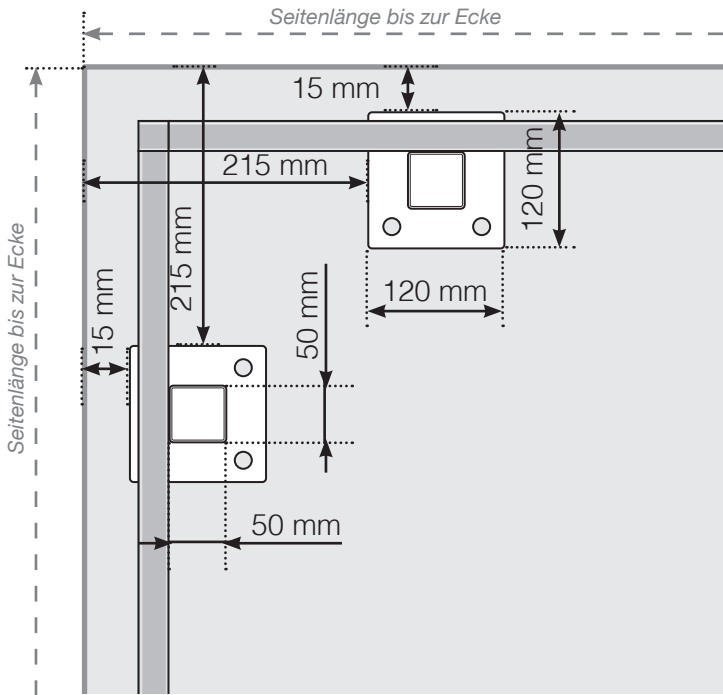


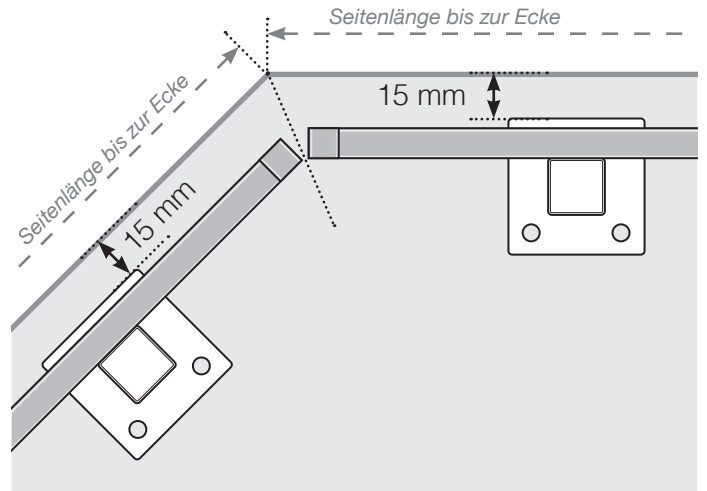
# Maßvorlage

## Platzierung - Aluminiumpfosten mit Fuß - Gestaltungsmöglichkeit 2

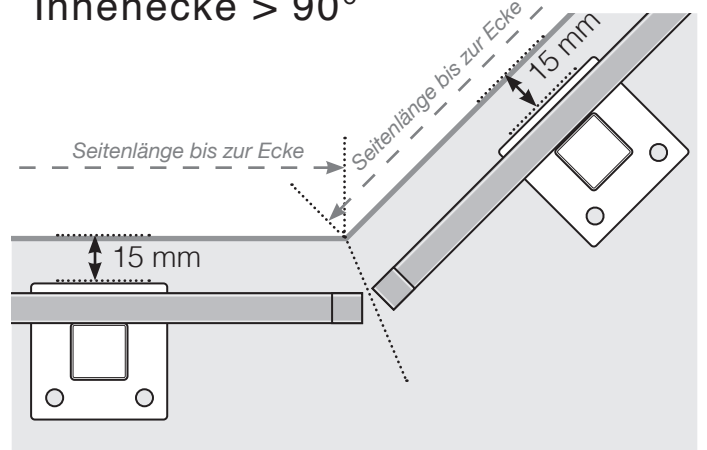
### Außenecke



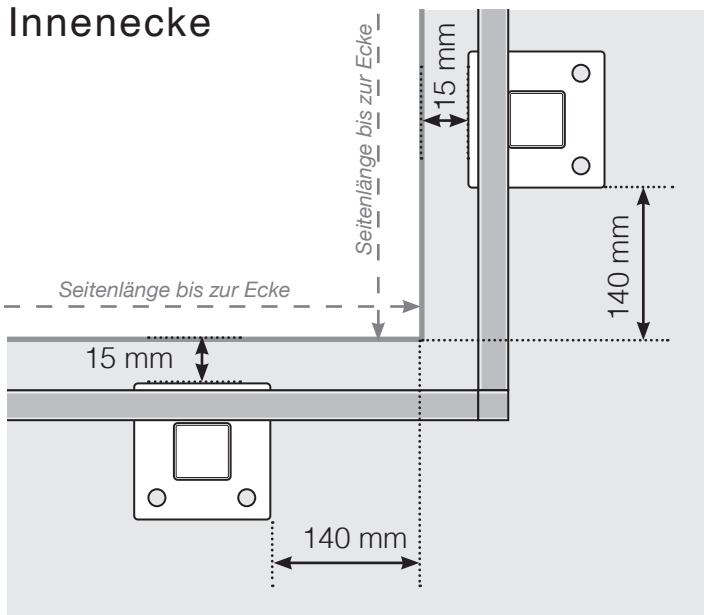
### Außenecke > 90°



### Innenecke > 90°

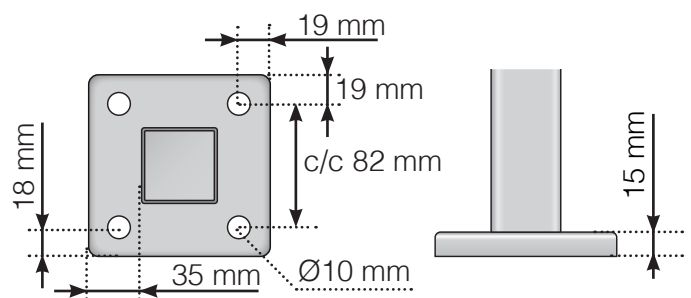
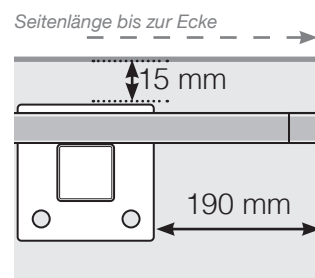


### Innenecke



### Endpfosten

Freies Ende / An einer Wand



Achtung: Die Zeichnungen sind nicht maßstabgetreu

© Räckesbutiken Sweden AB - [www.gelaenderladen.ch](http://www.gelaenderladen.ch)

01.10.2021 v.1.0



GELÄNDERLADEN.CH