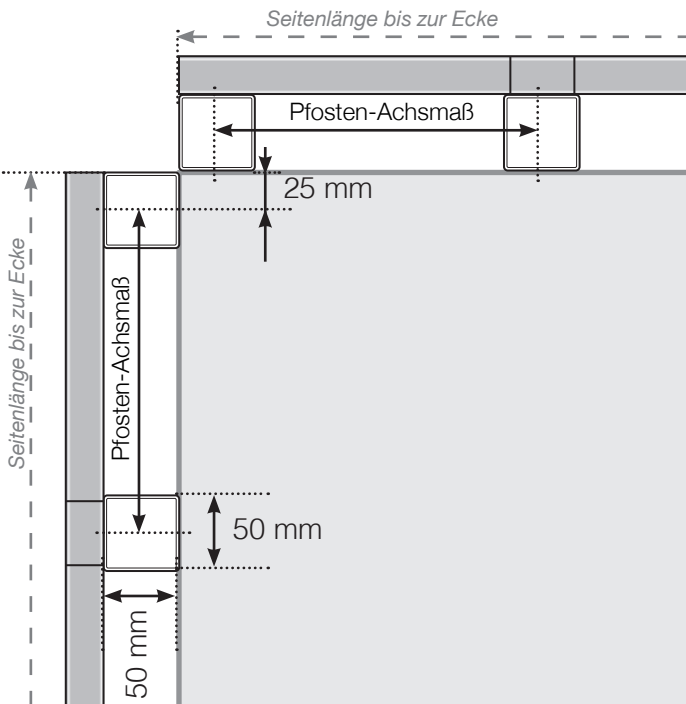


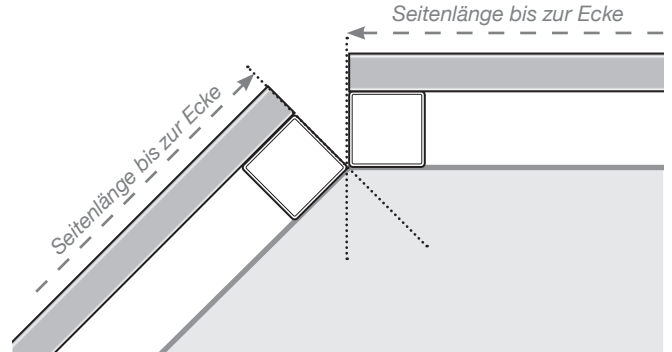
# Maßvorlage

## Platzierung - Aluminiumpfosten seitliche Verankerung

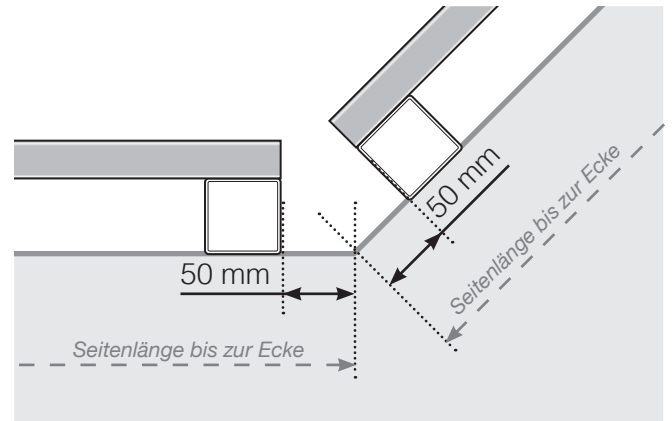
### Außenecke



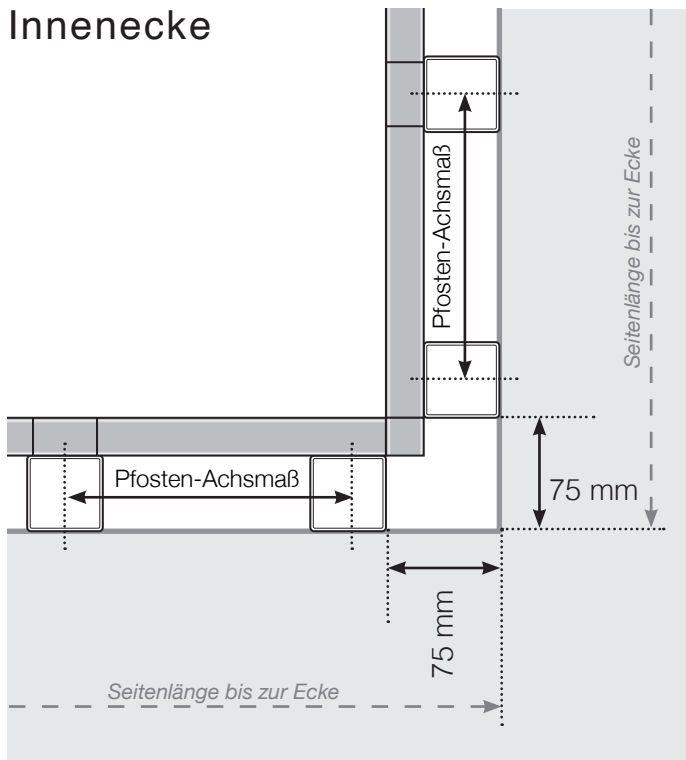
### Außenecke > 90°



### Innenecke > 90°

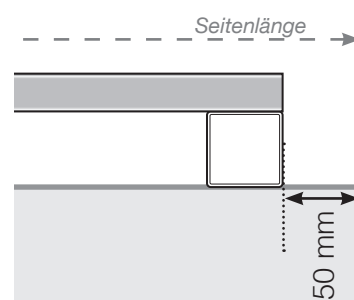


### Innenecke

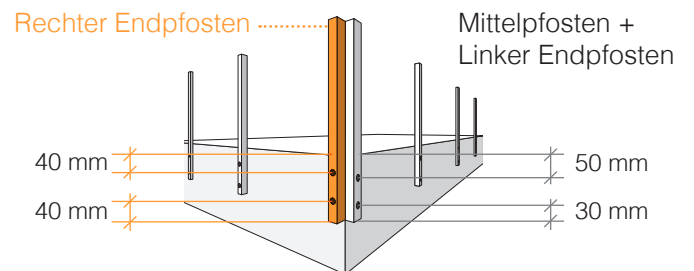
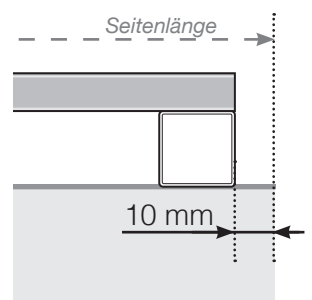


### Endpfosten

Mit Handlauf



Ohne Handlauf



Achtung: Die Zeichnungen sind nicht maßstabsgetreu

© Räckesbutiken Sweden AB - www.gelaenderladen.de

01.06.2021 v.1.0



GELÄNDERLADEN.AT