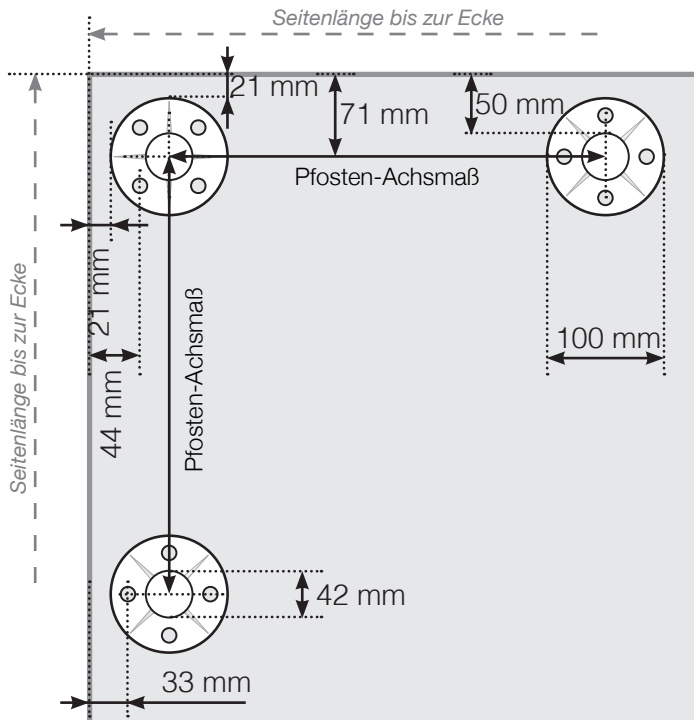


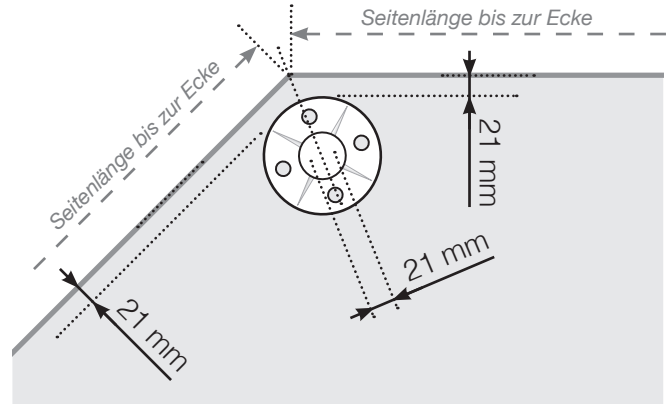
Maßvorlage

Platzierung - Edelstahlpfosten mit Fuß für Drahtseilgeländer

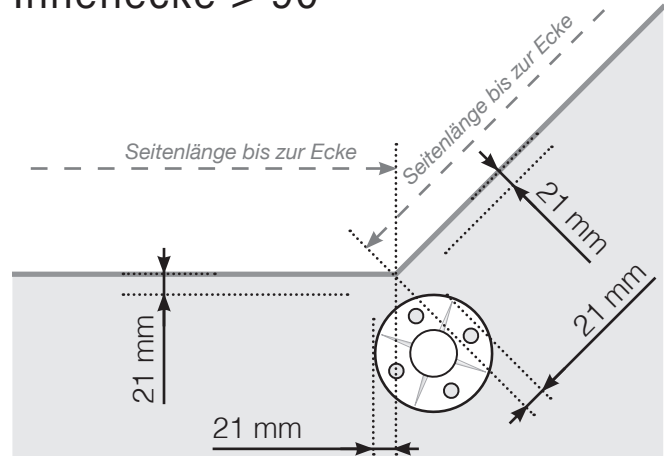
Außenecke



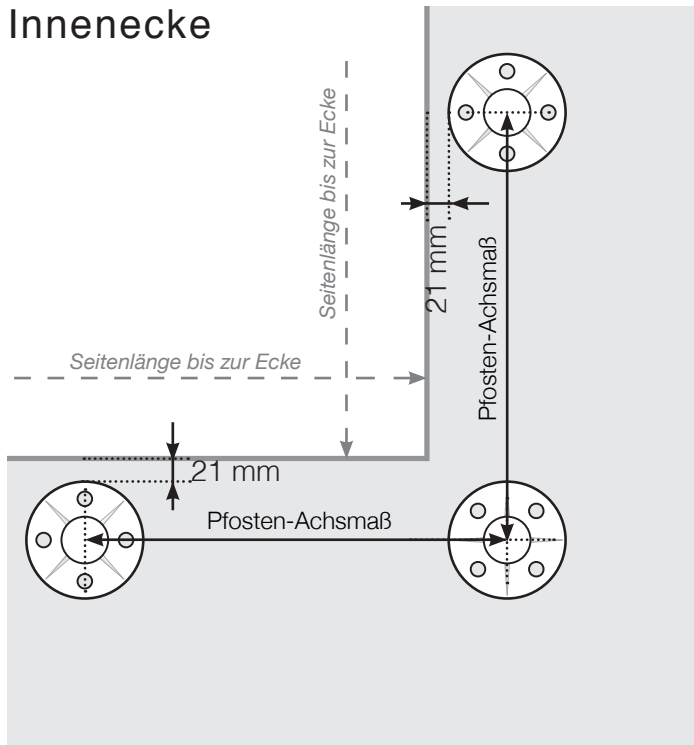
Außenecke > 90°



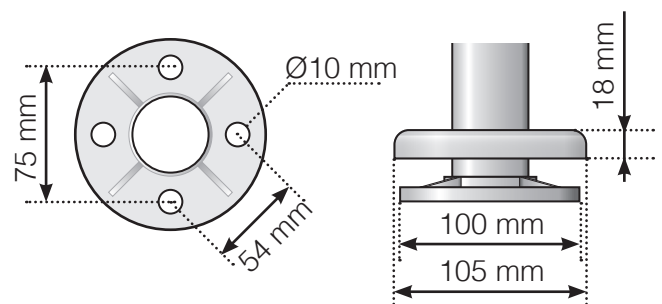
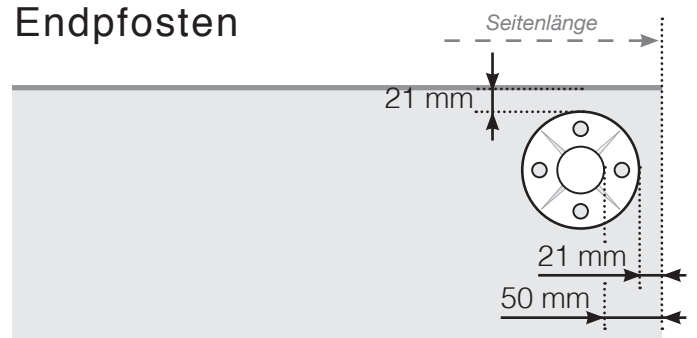
Innenecke > 90°



Innenecke



Endpfosten



Achtung: Die Zeichnungen sind nicht maßstabgetreu

© Räckesbutiken Sweden AB - www.gelaenderladen.de

25.03.2019 v.1.0



GELÄNDERLADEN.DE