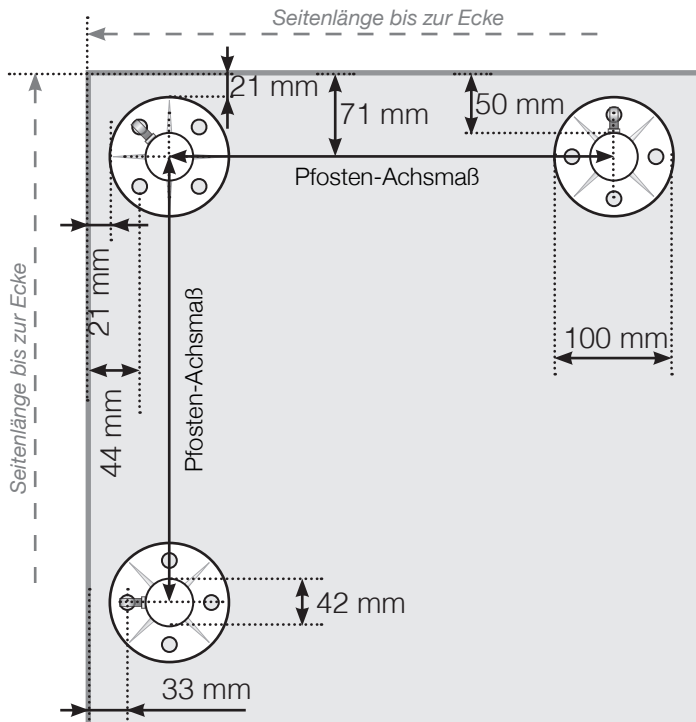


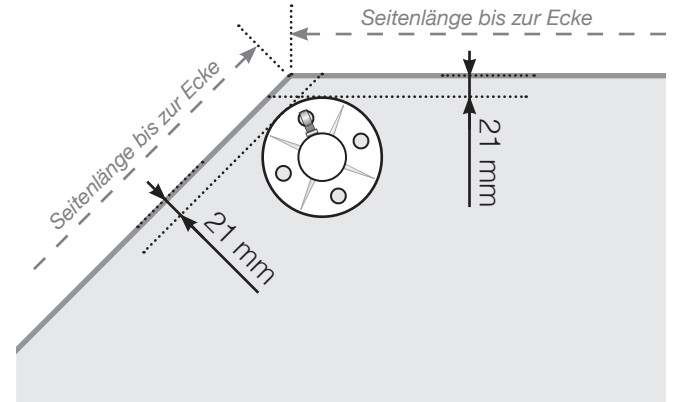
# Maßvorlage

Platzierung- Edelstahlpfosten mit Fuß für Drahtseilgeländer mit Glas

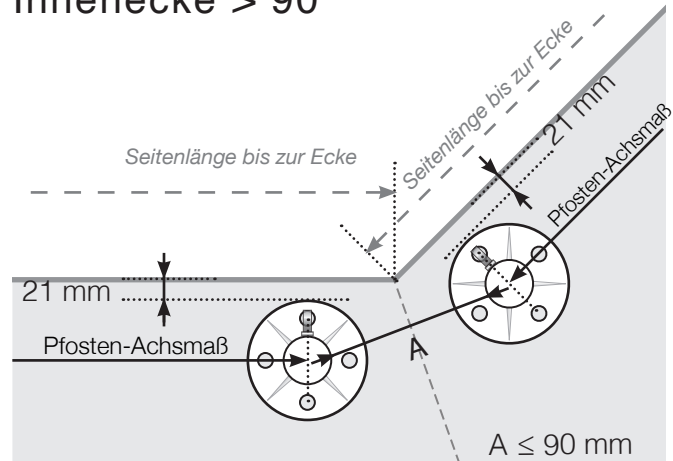
## Außenecke



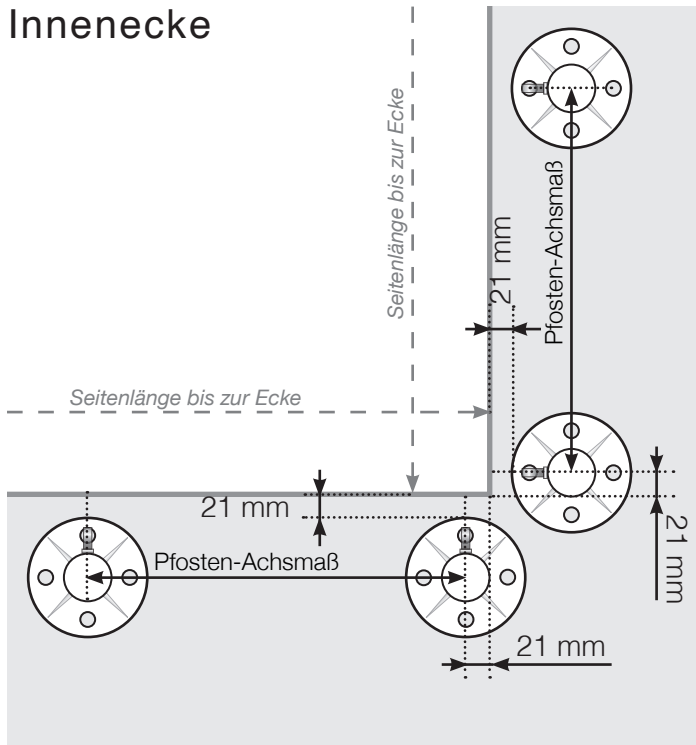
## Außenecke > 90°



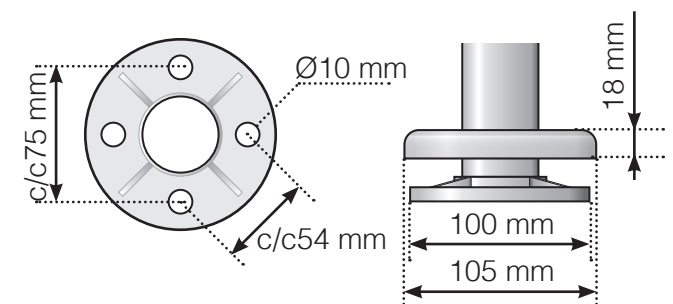
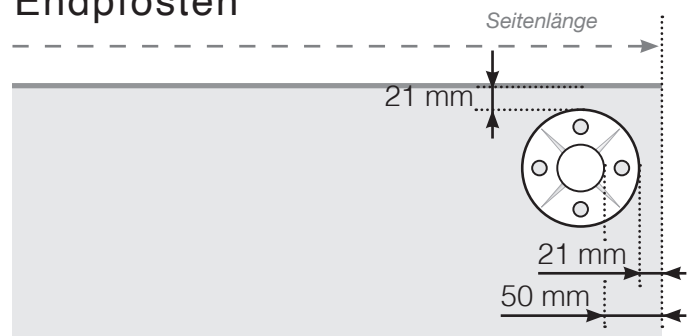
## Innenecke > 90°



## Innenecke



## Endpfosten



Achtung: Die Zeichnungen sind nicht maßstabgetreu

© Räckesbutiken Sweden AB - www.gelaenderladen.at

01.10.2021 v.1.0



GELÄNDERLADEN.AT