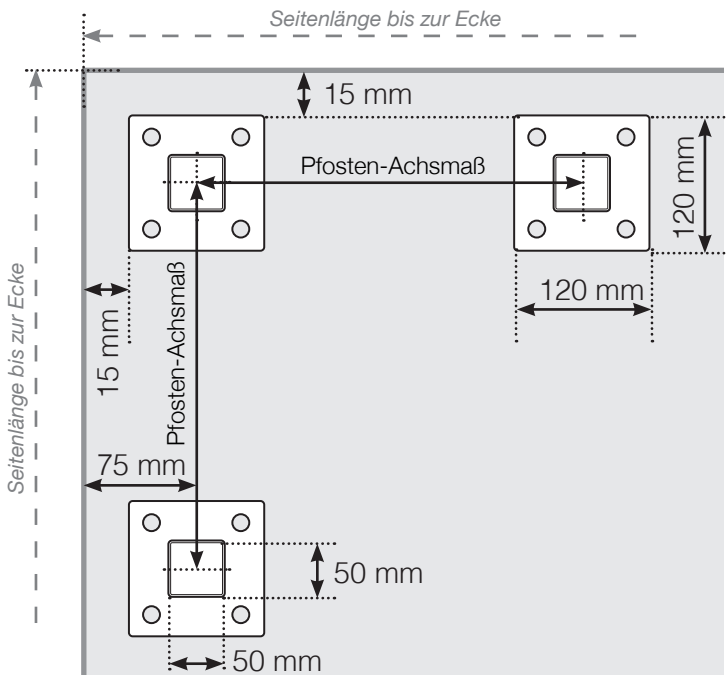


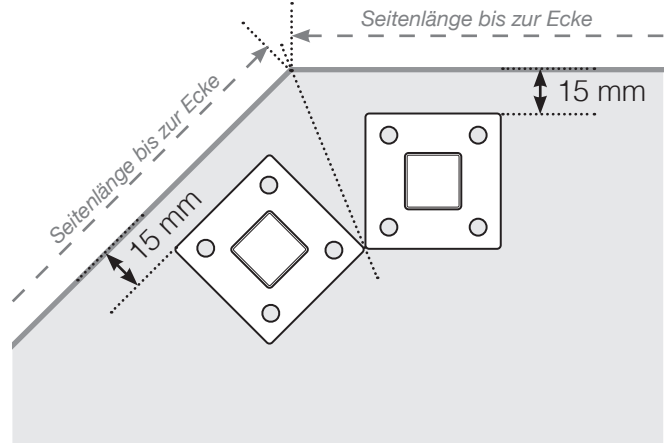
# Maßvorlage

## Platzierung - Aluminiumpfosten mit Fuß

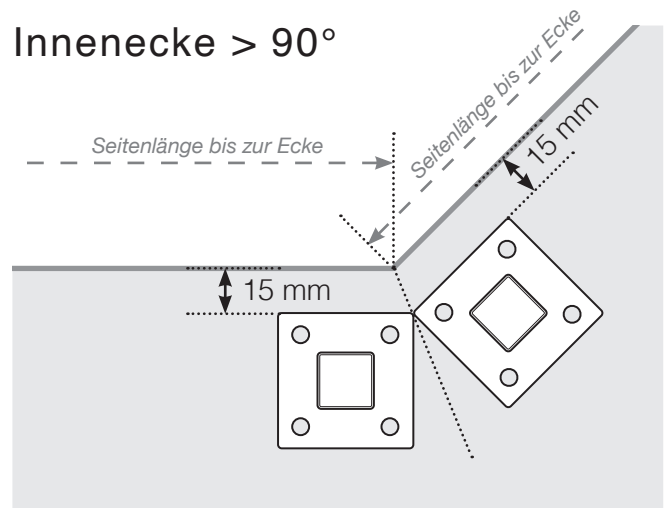
### Außenecke



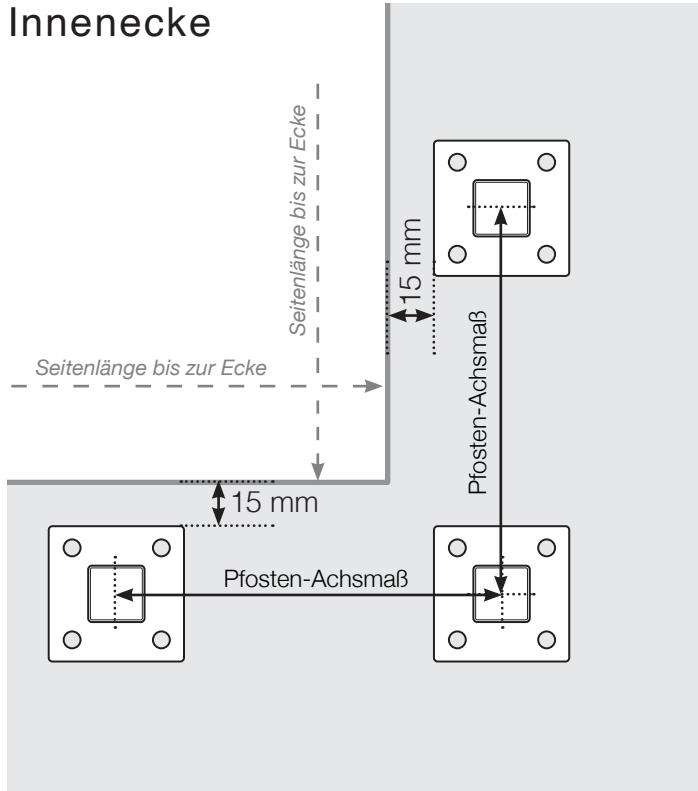
### Außenecke > 90°



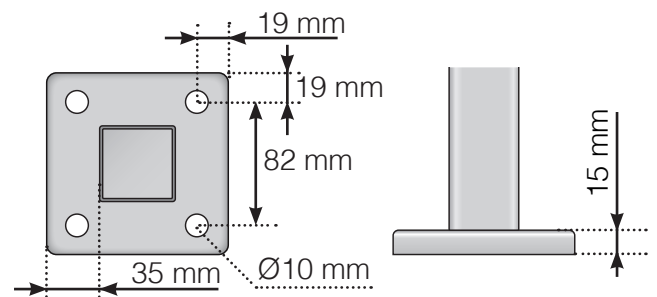
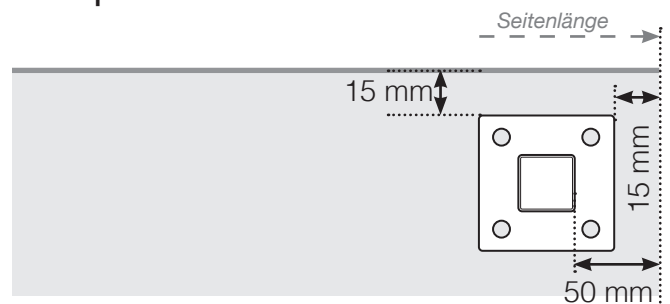
### Innenecke > 90°



### Innenecke



### Endpfosten



**Achtung: Die Zeichnungen sind nicht maßstabgetreu**

© Räckesbutiken Sweden AB - [www.gelaenderladen.at](http://www.gelaenderladen.at)

18.09.2020 v.1.0