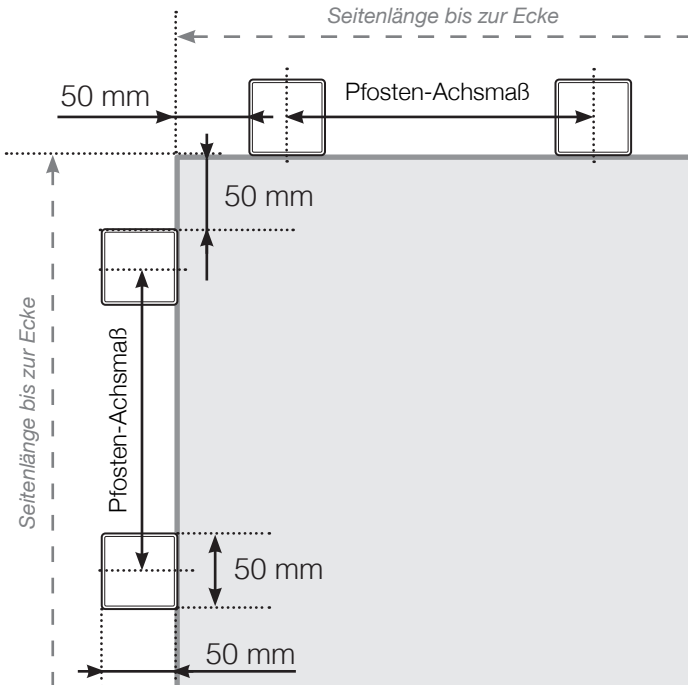


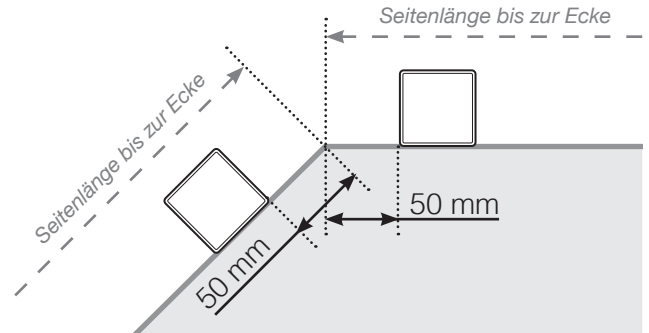
Maßvorlage

Platzierung - Aluminiumpfosten seitliche Verankerung Befestigung auf Betonoberfläche

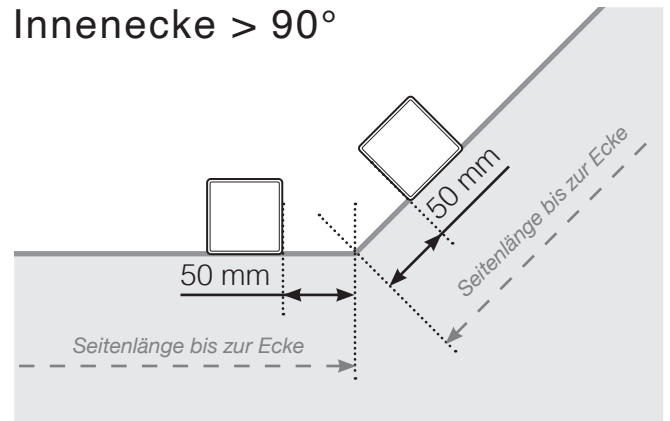
Außenecke



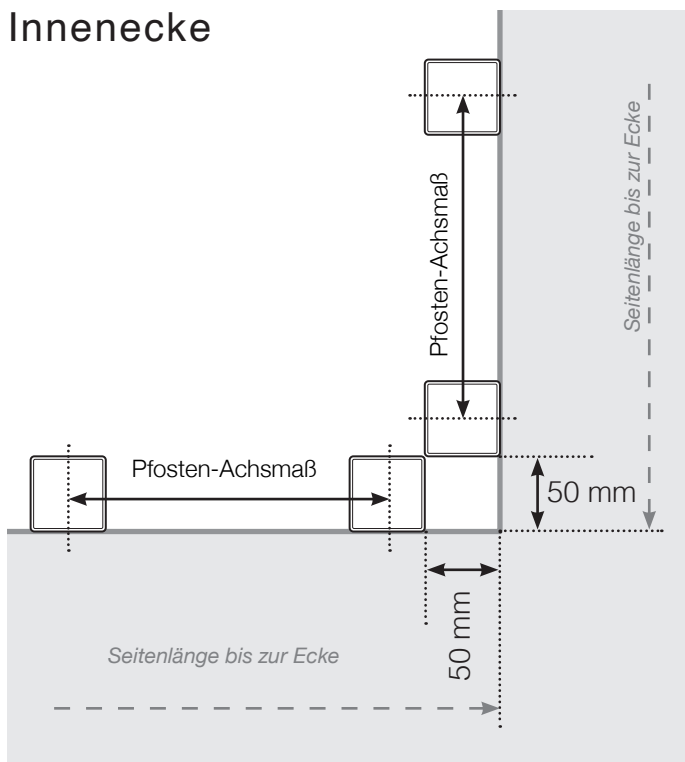
Außenecke > 90°



Innenecke > 90°

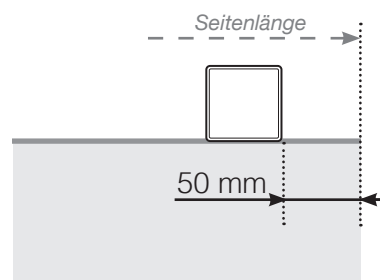


Innenecke

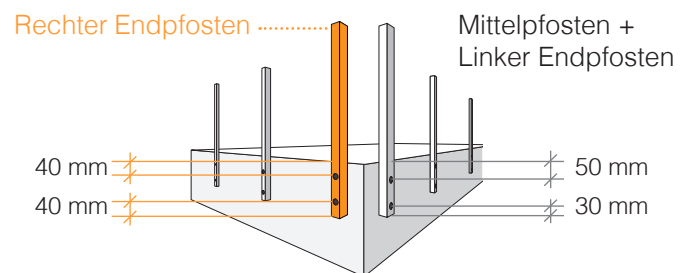
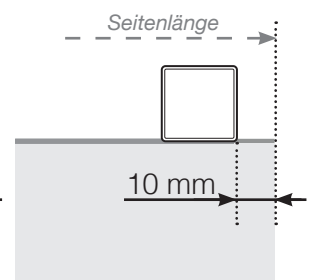


Endpfosten

Mit Handlauf



Ohne Handlauf



Achtung: Die Zeichnungen sind nicht maßstabsgetreu

© Räckesbutiken Sweden AB - www.gelaenderladen.ch

30.06.2020 v.1.0



GELÄNDERLADEN.CH