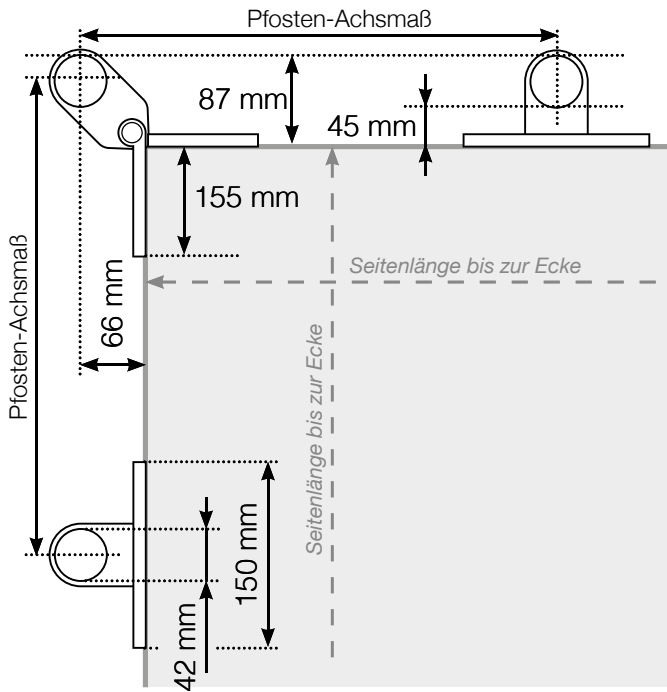


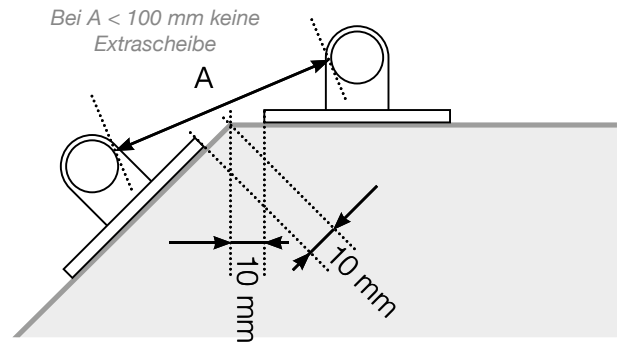
# Maßvorlage

## Platzierung - Edelstahlpfosten mit seitlicher Verankerung

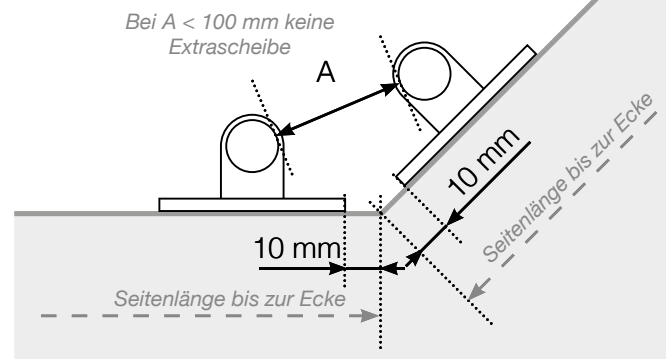
### Außenecke



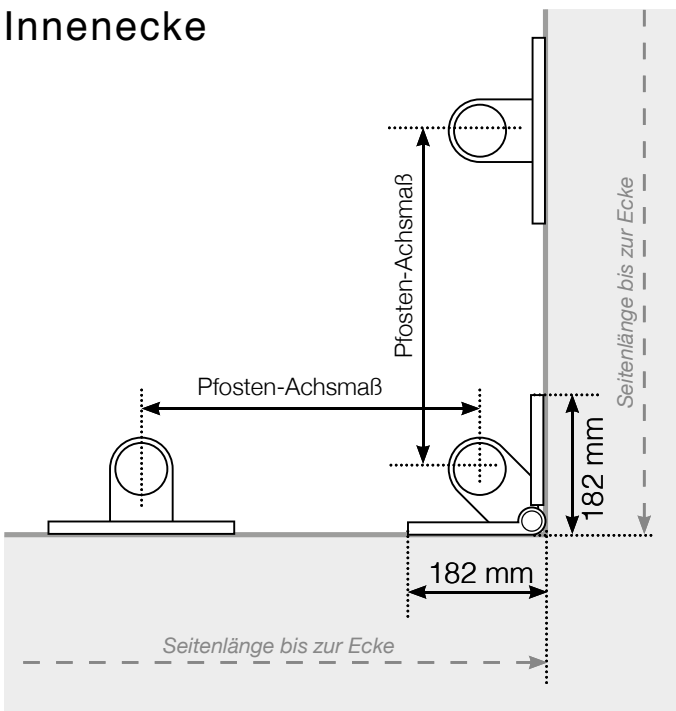
### Außenecke > 90°



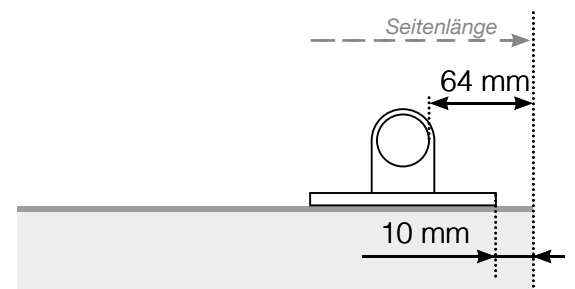
### Innenecke > 90°



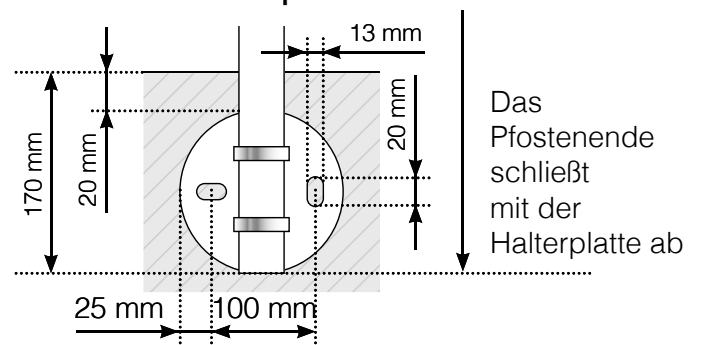
### Innenecke



### Endpfosten



### Schraublöcher Pfostenhalterplatte



Achtung: Die Zeichnungen sind nicht maßstabgetreu

© Räckesbutiken Sweden AB - www.gelaenderladen.at

14.05.2019 v.1.0



GELÄNDERLADEN.AT