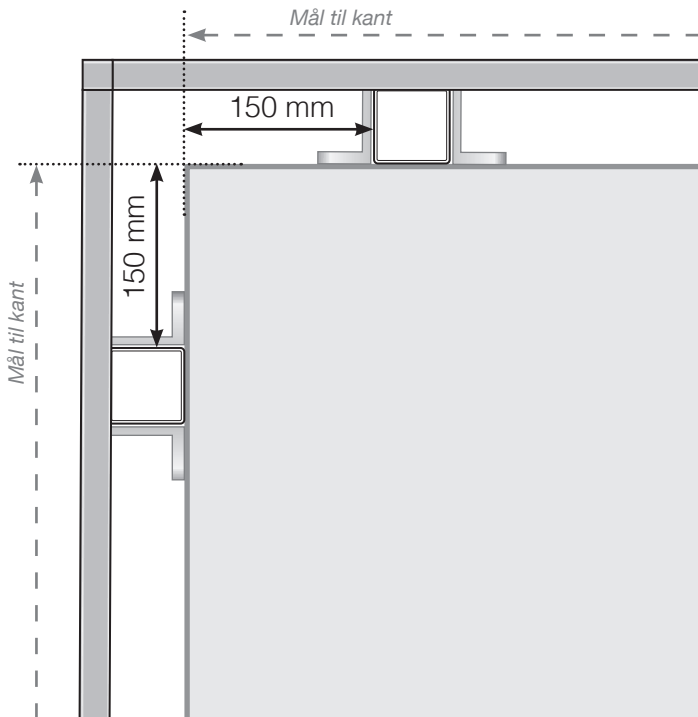


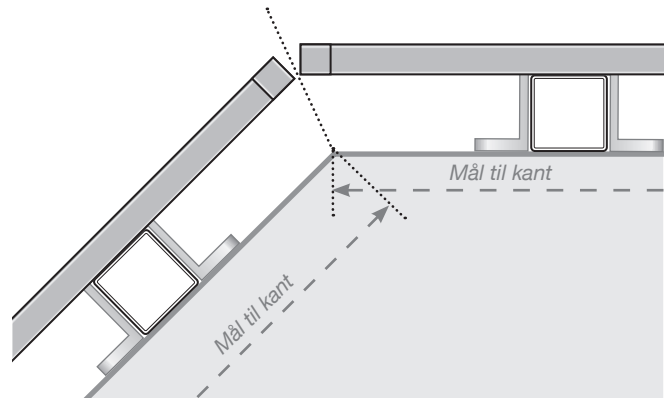
# AVSTANDSBEREGNING

PLASSERING - ALUMINIUM STOLPER UTENPÅ MED BØYLEBESLAG  
DESIGNVARIANT 2

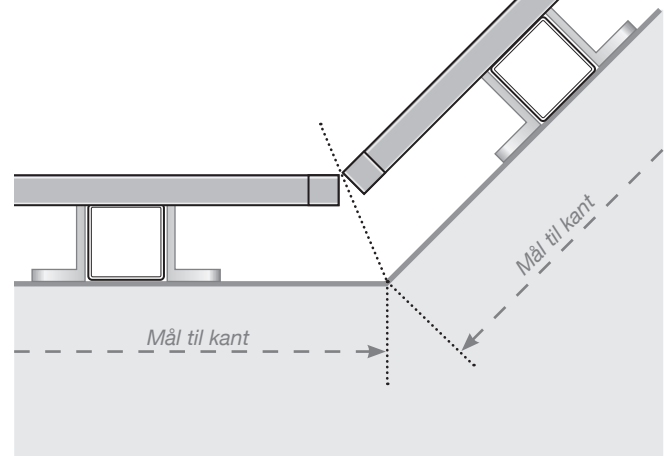
## YTTERHJØRNE



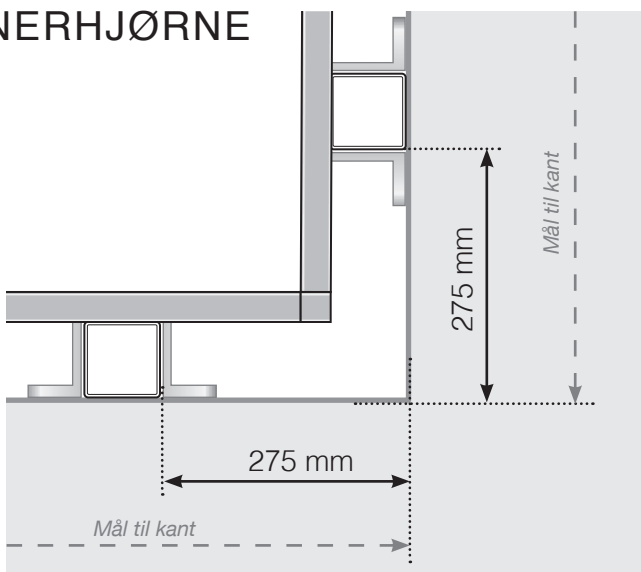
## YTTERHJØRNE IKKE 90°



## INNERHJØRNE IKKE 90°

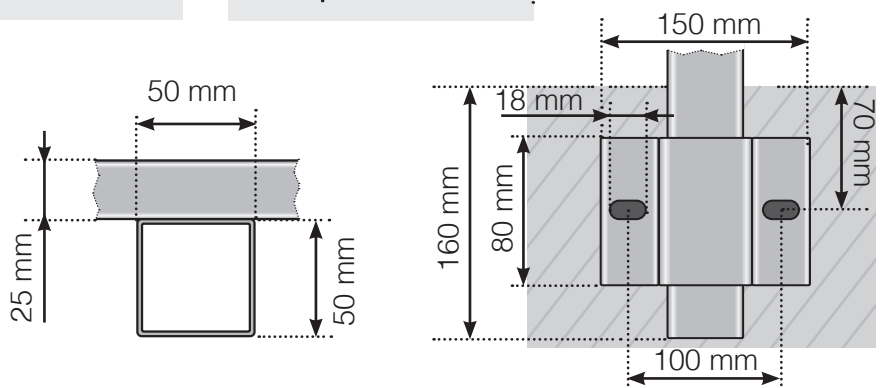
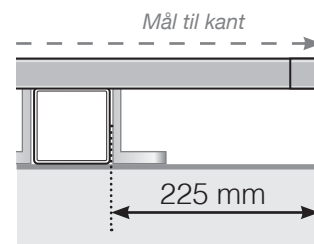


## INNERHJØRNE



## AVSLUTNING

Frittstående / Ved vegg



Observer at tegningene ikke er i riktig skala

© Räckesbutikken Sweden AB - [www.rekkverkbutikken.no](http://www.rekkverkbutikken.no)

01.10.2021 v.1.0



REKKVERKBUTIKKEN.NO