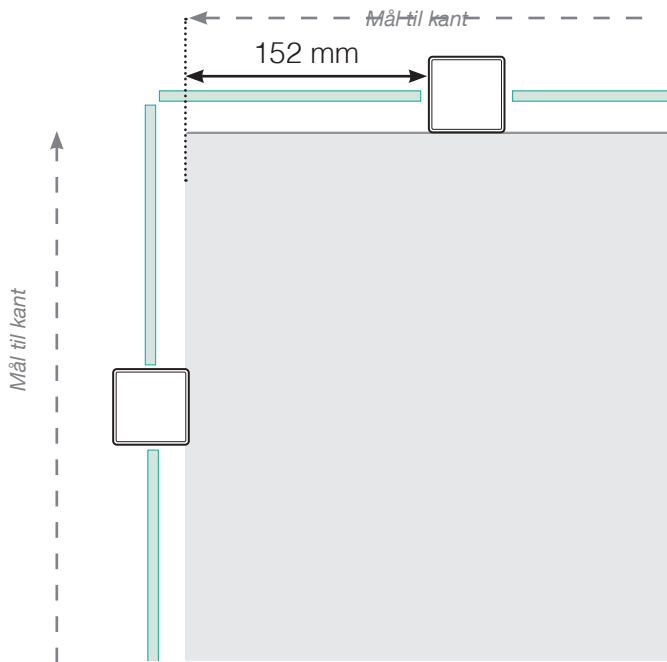


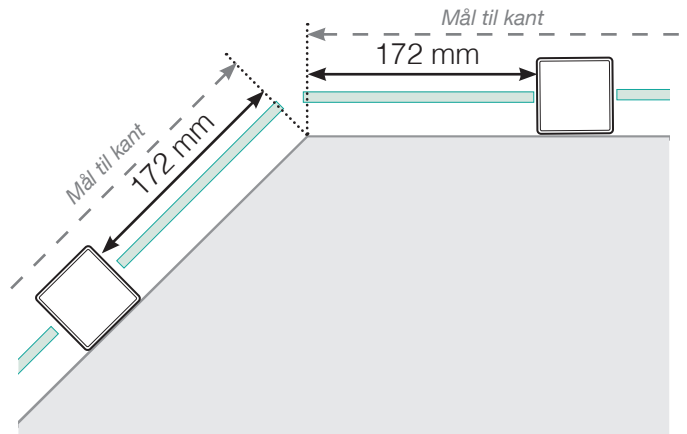
# AVSTANDSBEREGNING

PLASSERING - ALUMINIUM STOLPER UTENPÅ - TRE

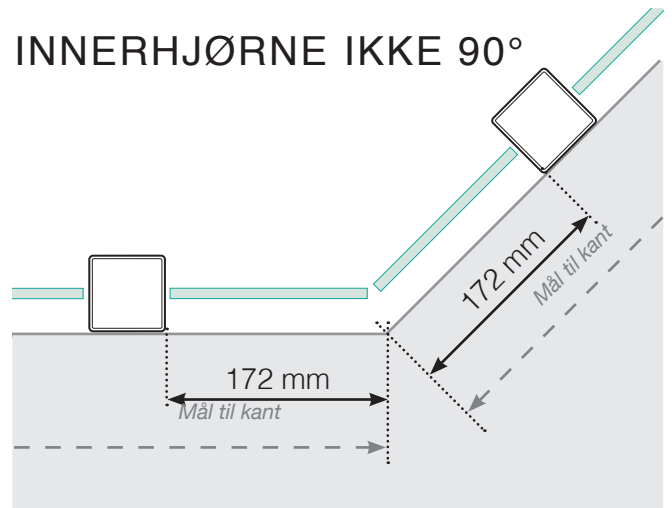
## YTTERHJØRNE



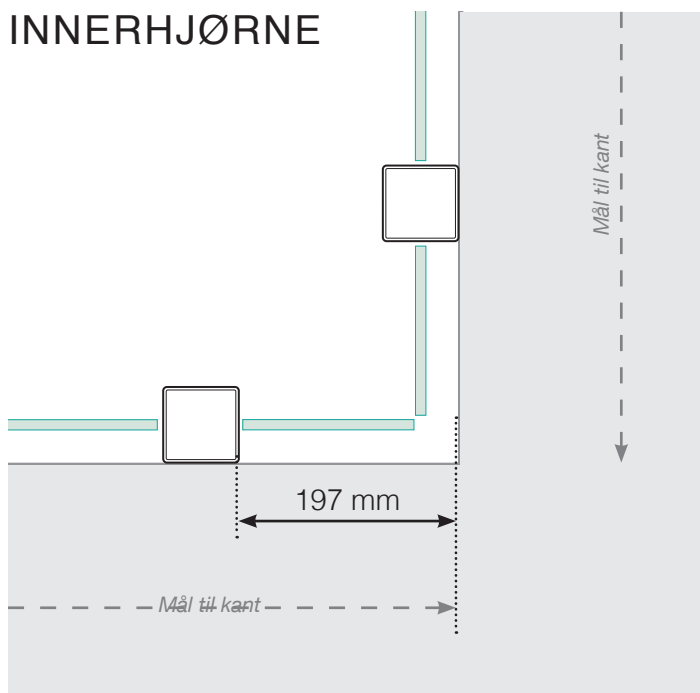
## YTTERHJØRNE IKKE 90°



## INNERHJØRNE IKKE 90°

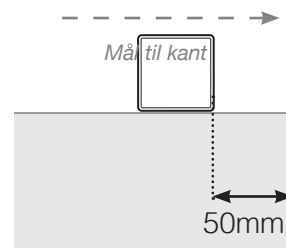


## INNERHJØRNE

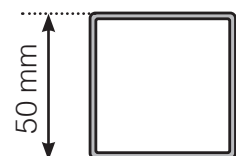
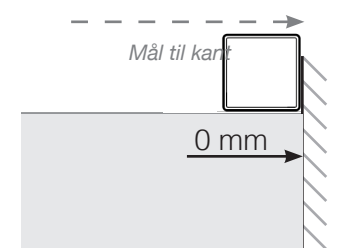


## AVSLUTNING

Frittstående



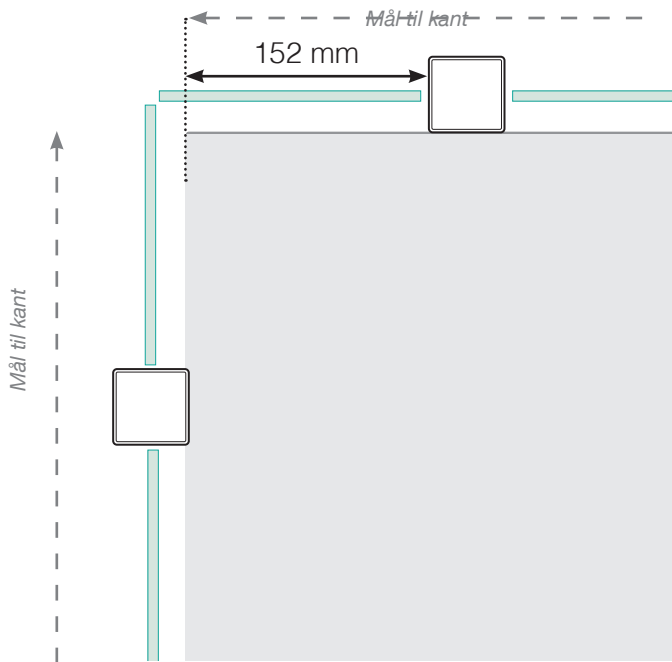
Ved vegg



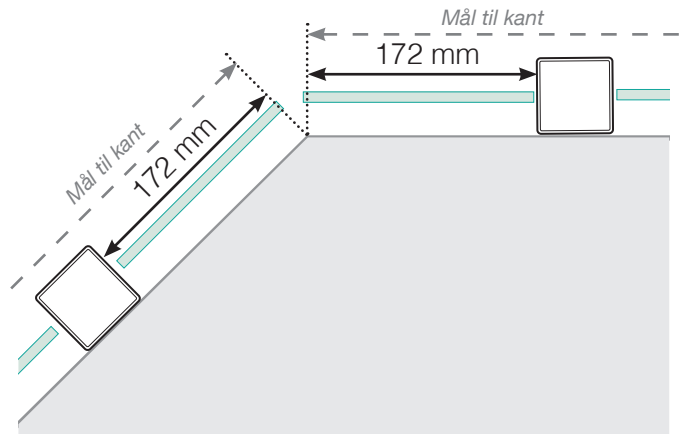
# AVSTANDSBEREGNING

PLASSERING - ALUMINIUM STOLPER UTENPÅ - BETONG

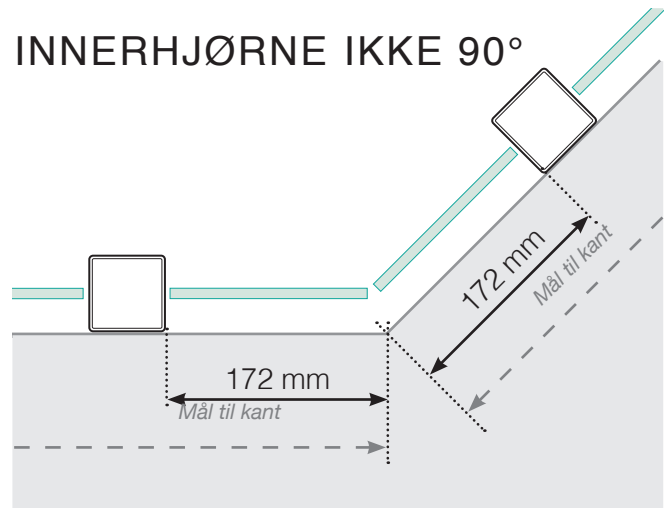
## YTTERHJØRNE



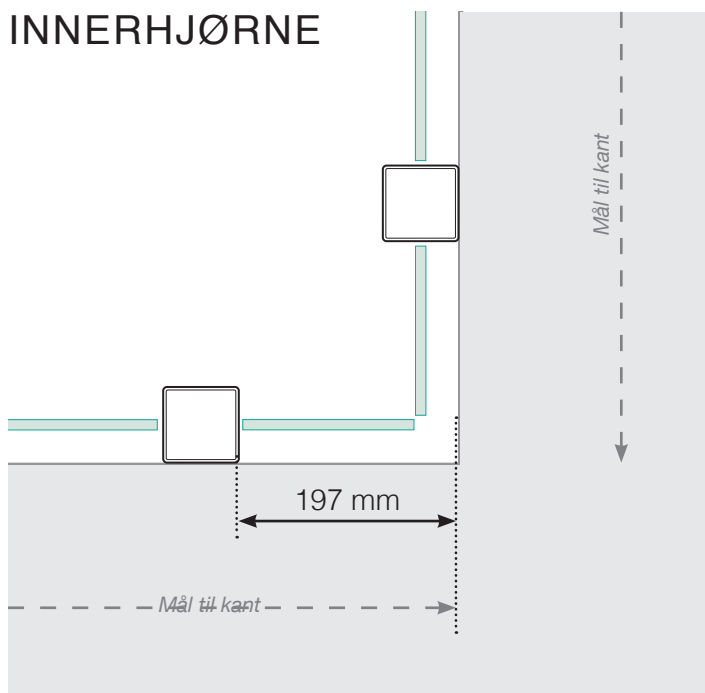
## YTTERHJØRNE IKKE 90°



## INNERHJØRNE IKKE 90°

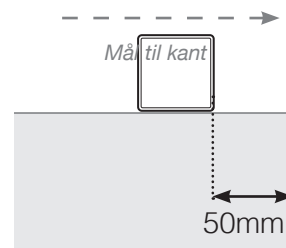


## INNERHJØRNE

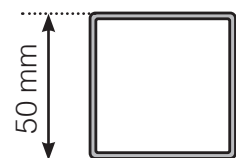
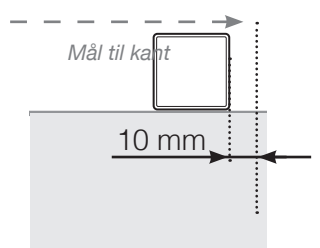


## AVSLUTNING

Frittstående



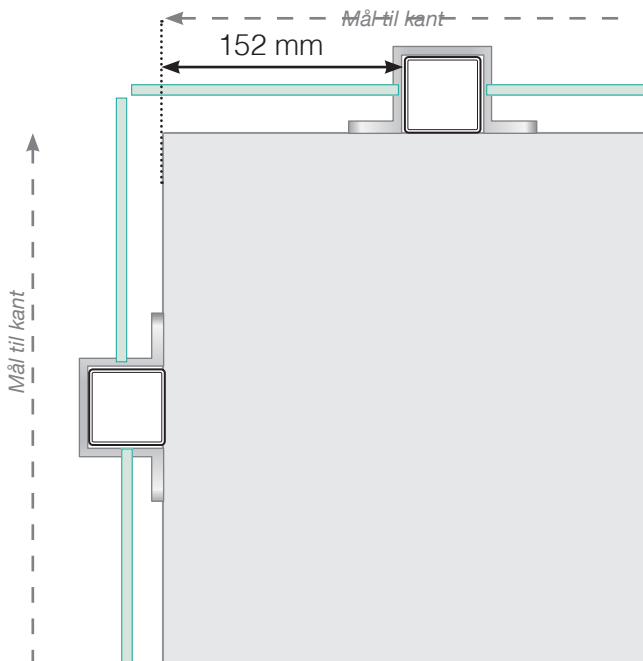
Ved vegg



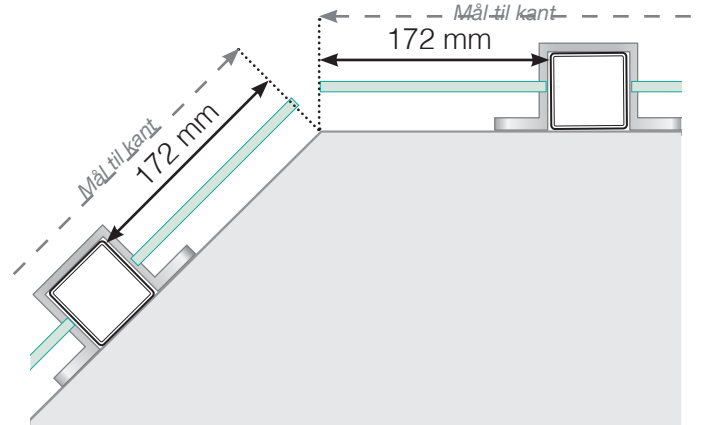
# AVSTANDSBEREGNING

PLASSERING - ALUMINIUM STOLPER UTENPÅ - B BØYLEBESLAG

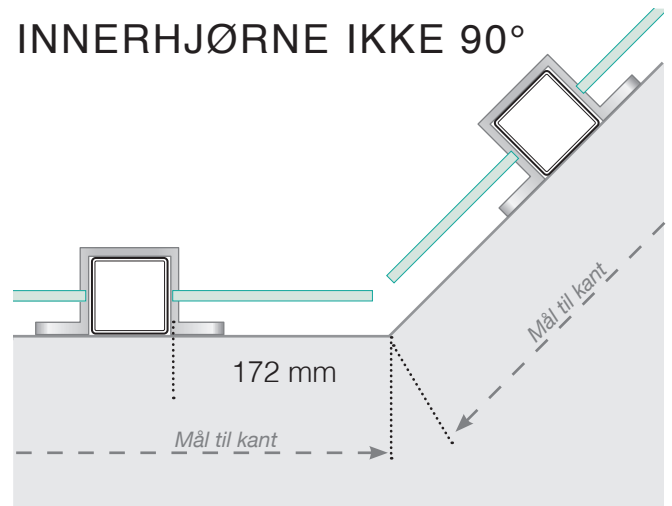
## YTTERHJØRNE



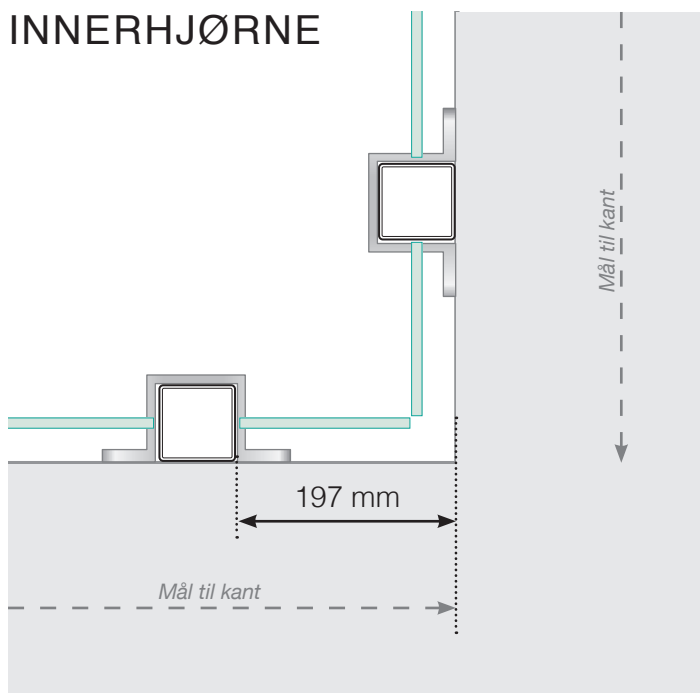
## YTTERHJØRNE IKKE 90°



## INNERHJØRNE IKKE 90°

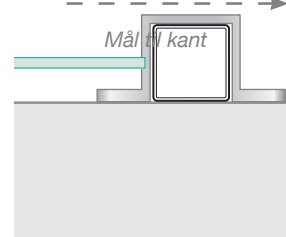


## INNERHJØRNE



## AVSLUTNING

Frittstående



Ved vegg

