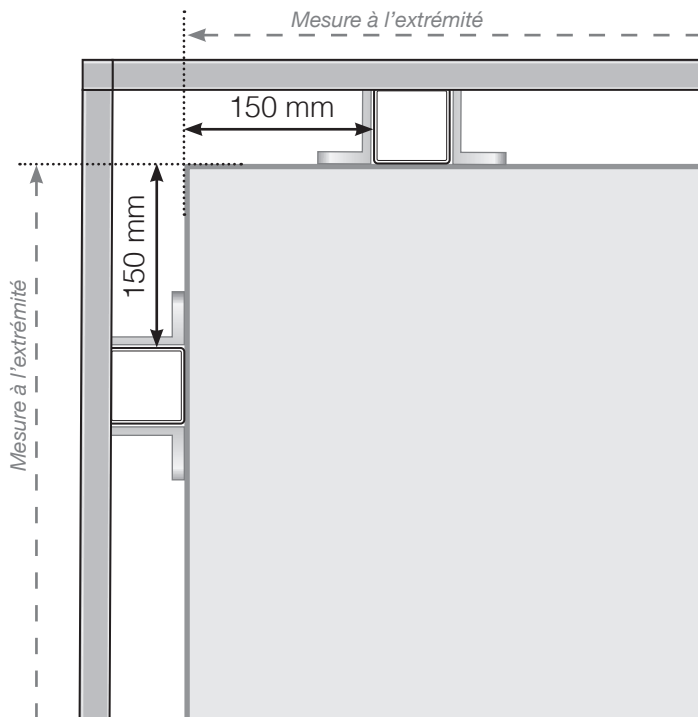


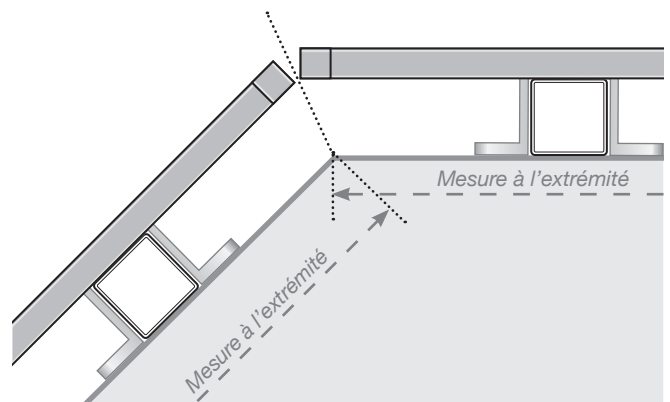
DESSINS TECHNIQUES

MISE EN PLACE – MONTANTS ALU EN NEZ DE DALLE CONCEPTION ALTERNATIVE 2

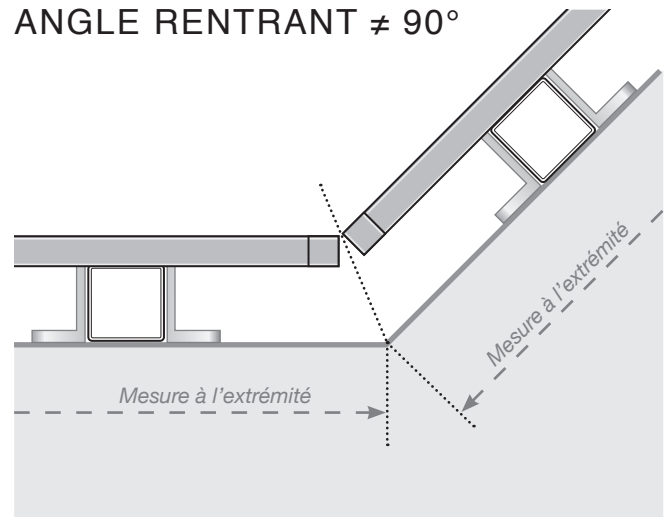
ANGLE SORTANT



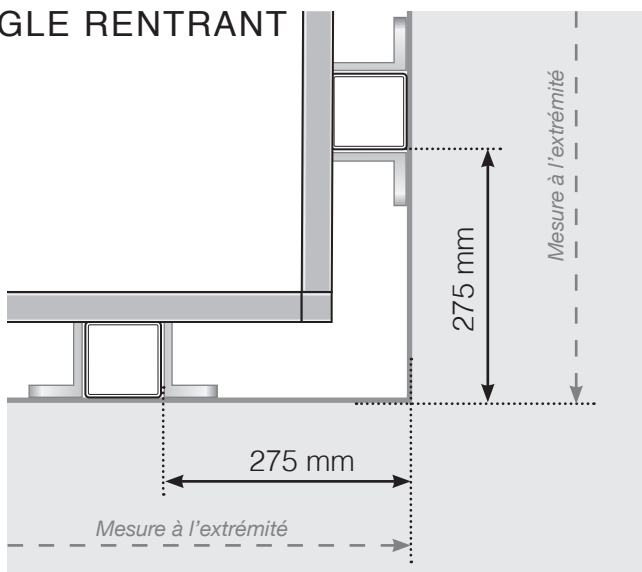
ANGLE SORTANT $\neq 90^\circ$



ANGLE RENTRANT $\neq 90^\circ$

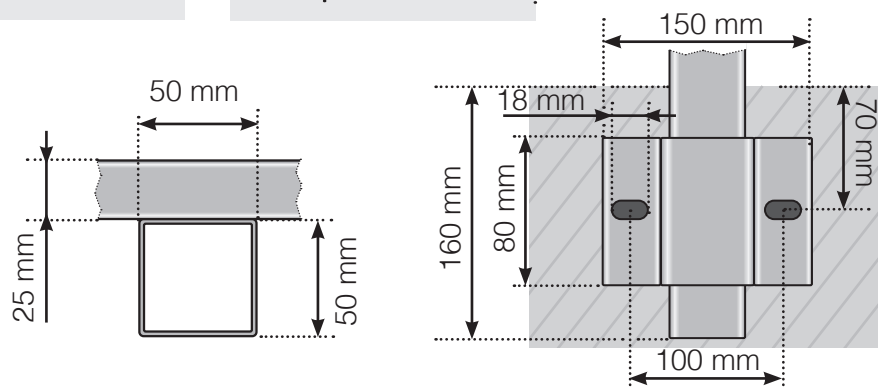
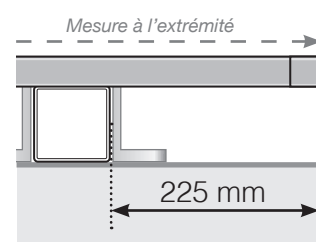


ANGLE RENTRANT



POTEAU DE FIN

Libre / Libre Fixé au mur



Veuillez noter que les dessins ne sont pas à l'échelle.

© Räckesbutiken Sweden AB

01/10/21 v.1.0

