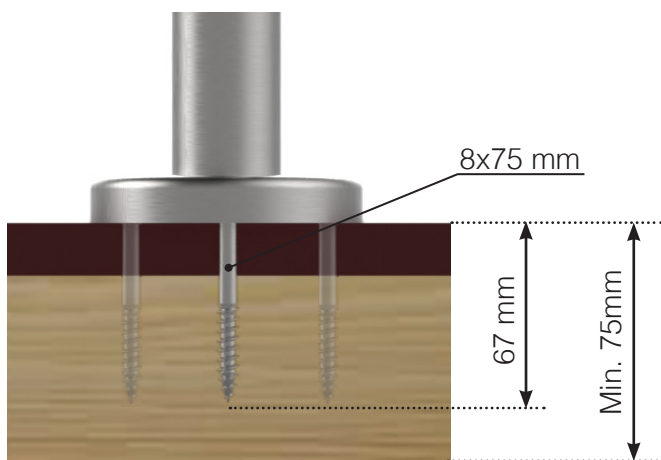
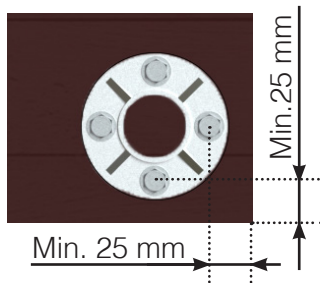


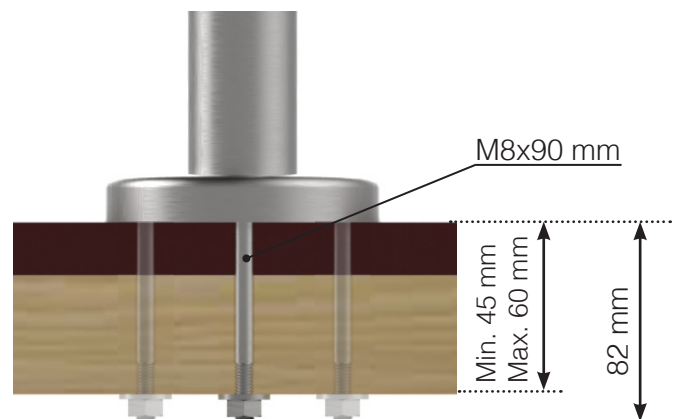
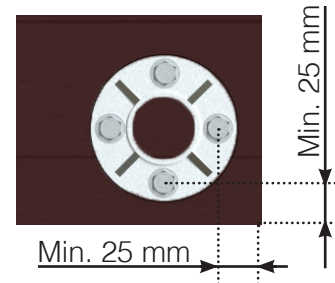
RUUVIN TIEDOT

SIJOITTAMINEN – RUOSTUMATTOMAT TOLPAT JALALLA

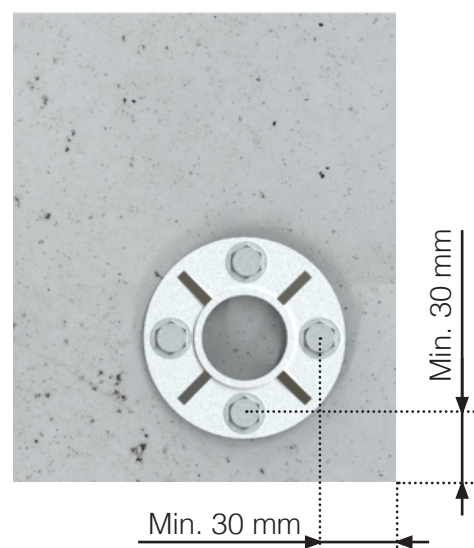
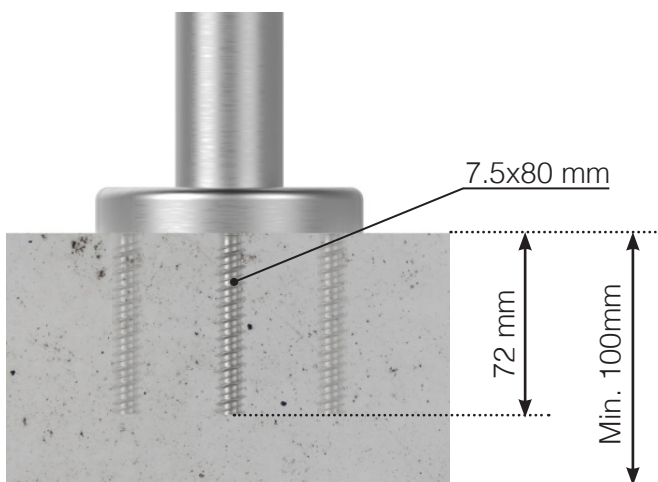
RUUVI PUUKIINNITYKSEEN



KÄYTÄ LÄPIMENEVÄÄN KIINNITYKSEEN PULTTIA



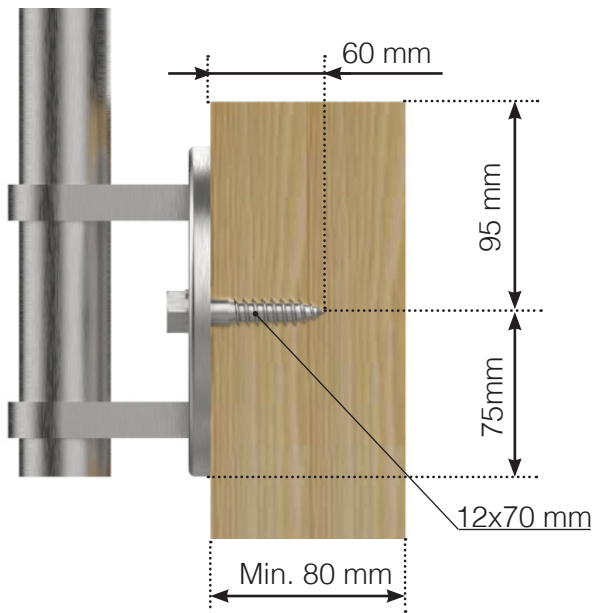
RUUVI BETONIKIINNITYKSEEN



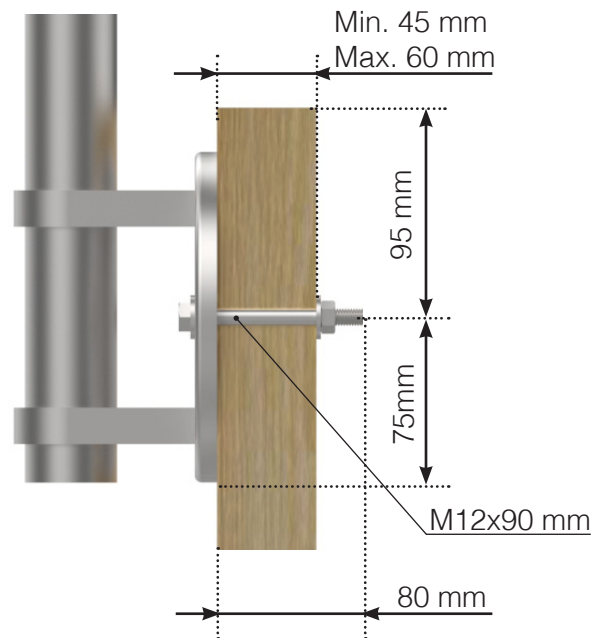
RUUVIN TIEDOT

SIJOITTAMINEN – RUOSTUMATTOMAT TOLPAT ALUSTAN ULKOPUOLELLA

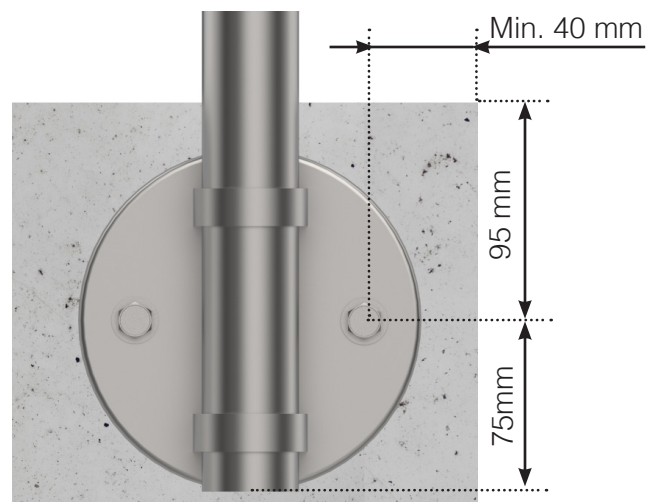
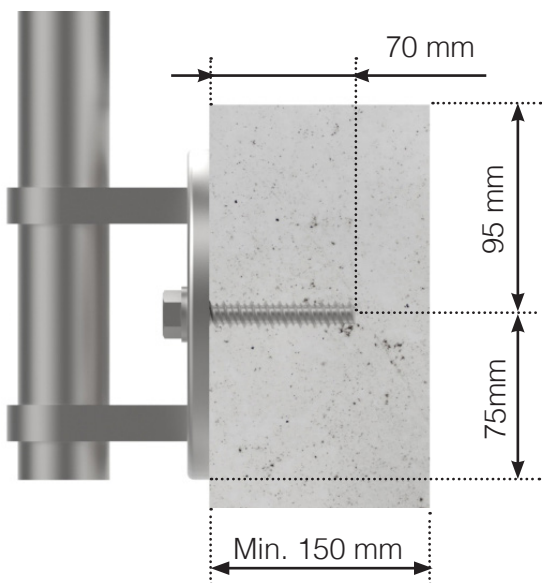
RUUVI PUUKIINNITYKSEEN



KÄYTÄ LÄPIMENEVÄÄN KIINNITYKSEEN PULTTIA



RUUVI BETONIKIINNITYKSEEN



Huomioi, että piirrokset eivät ole mittakaavassa

© Räckesbutiken Sweden AB - www.kaidekauppa.fi

10.11.2021 v.3.0