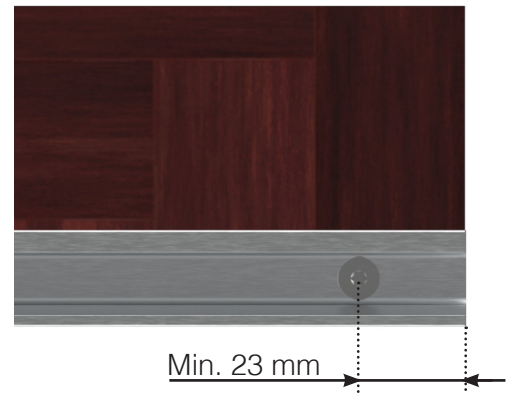
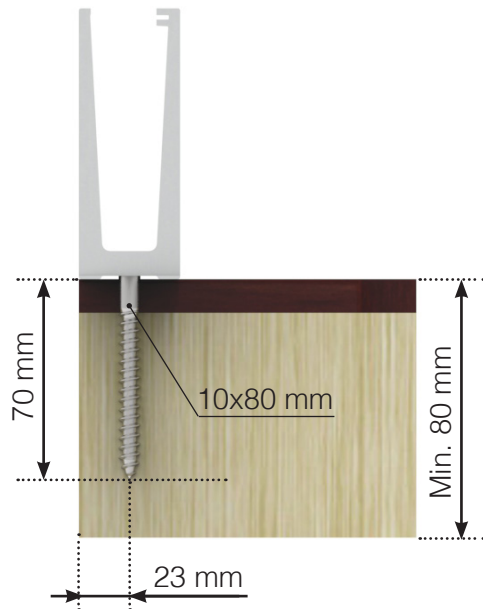


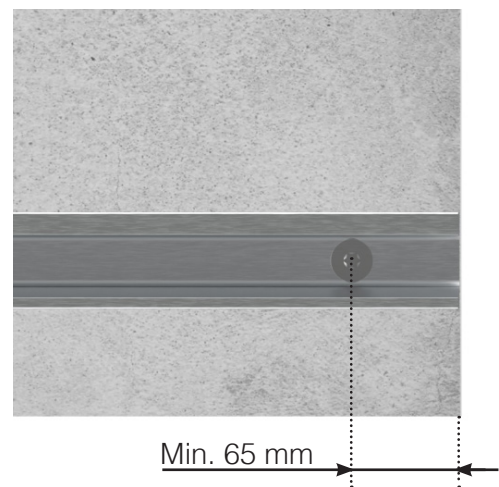
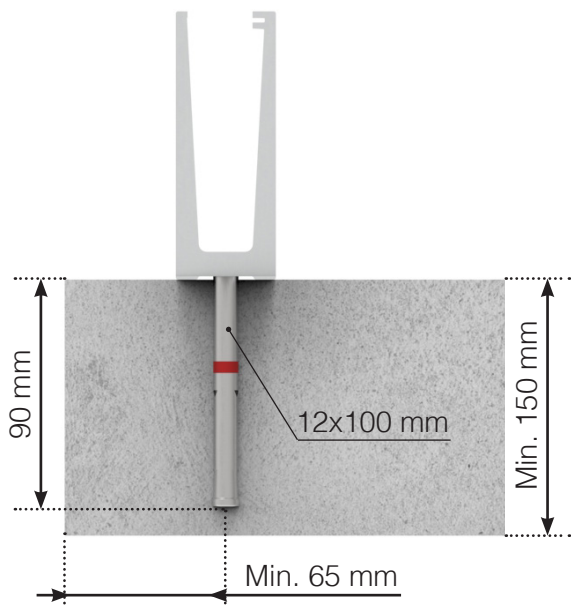
RUUVIN TIEDOT

SIJOITTAMINEN – TOLPATON PROFILIILI

RUUVI PUUKIINNITYKSEEN



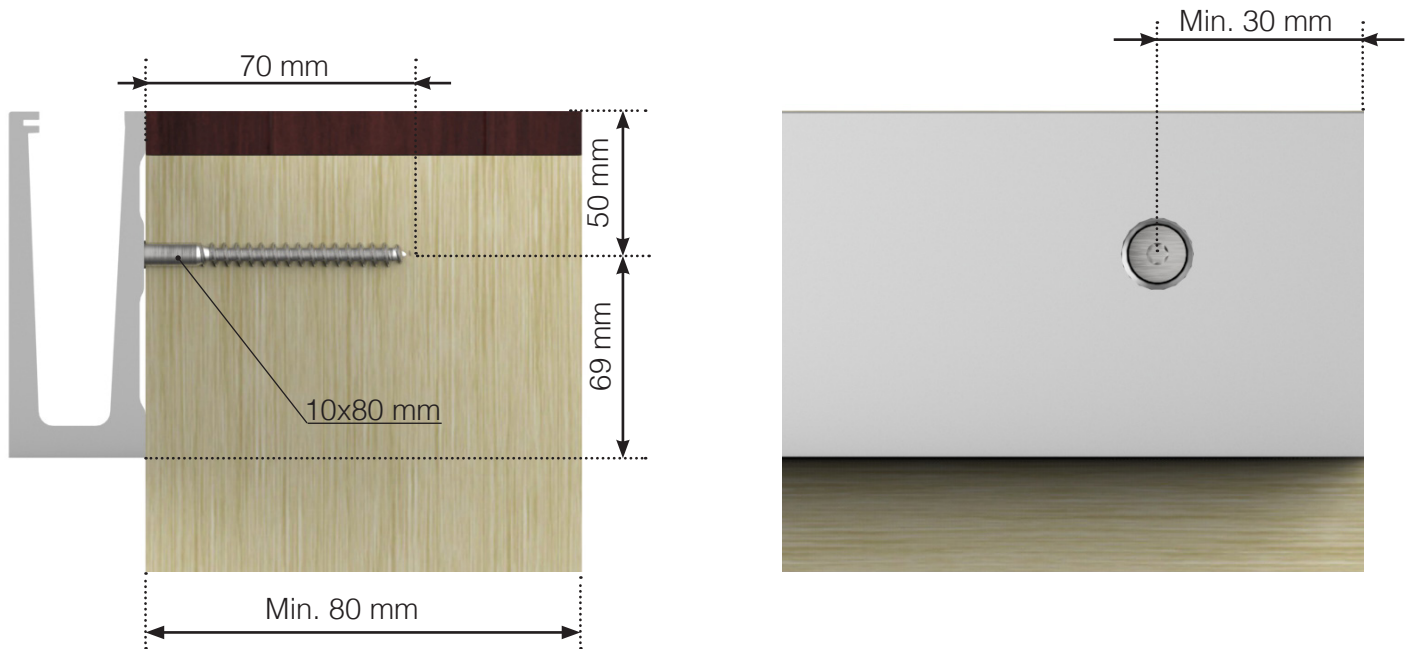
RUUVI BETONIKIINNITYKSEEN



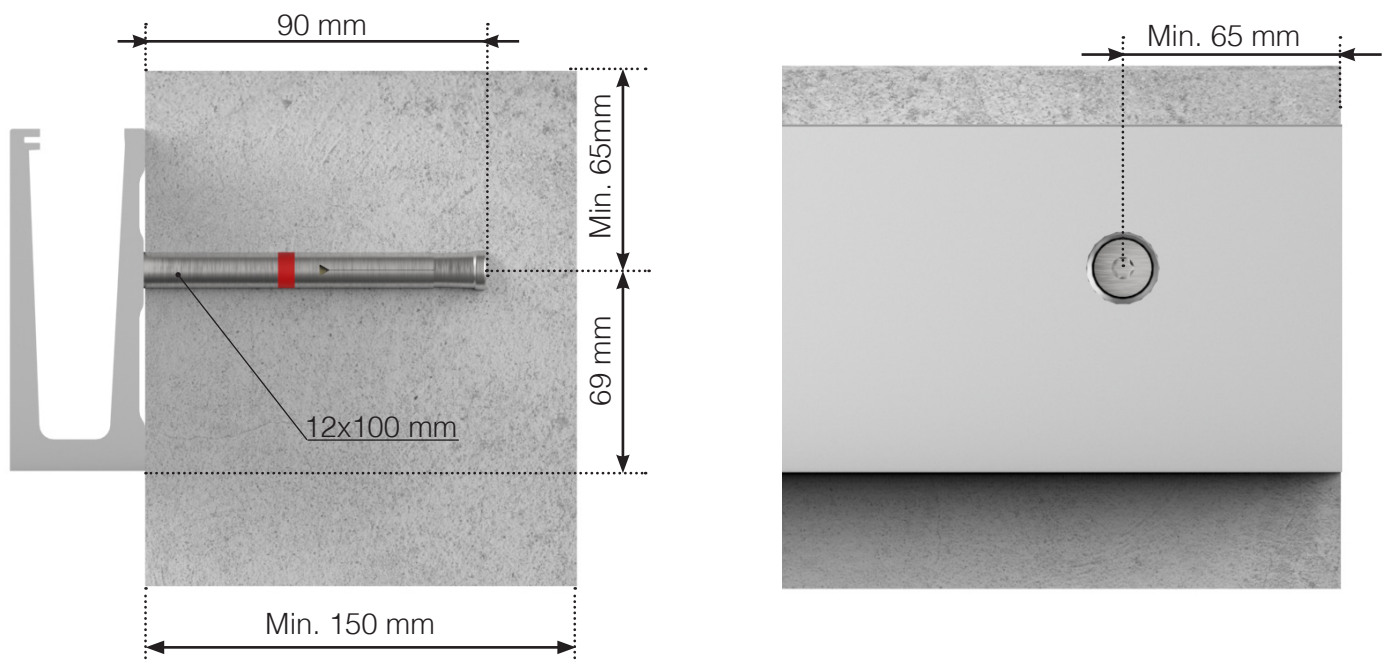
RUUVIN TIEDOT

SIJOITTAMINEN – TOLPATON PROFILI ULKOPUOLELLA

RUUVI PUUKIINNITYKSEEN



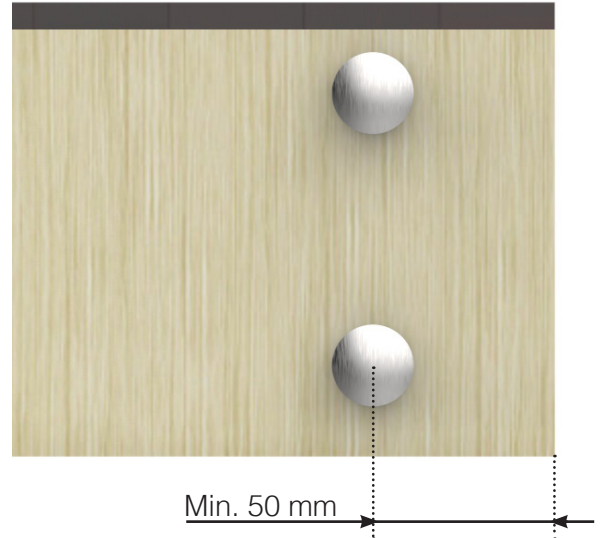
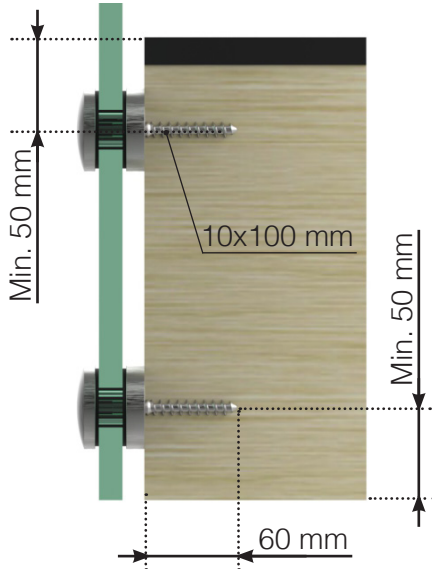
RUUVI BETONIKIINNITYKSEEN



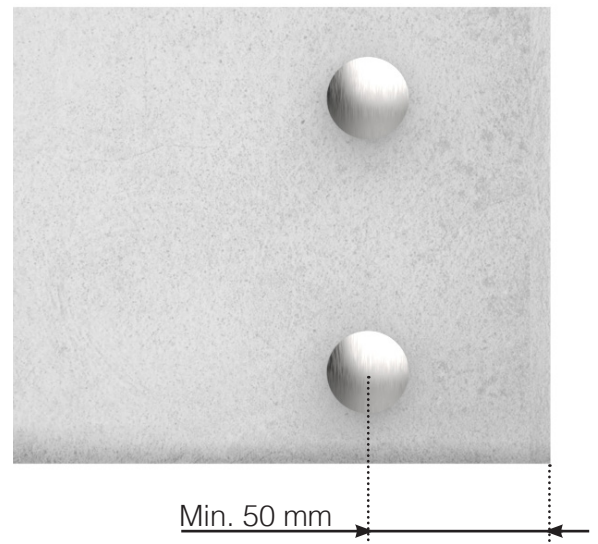
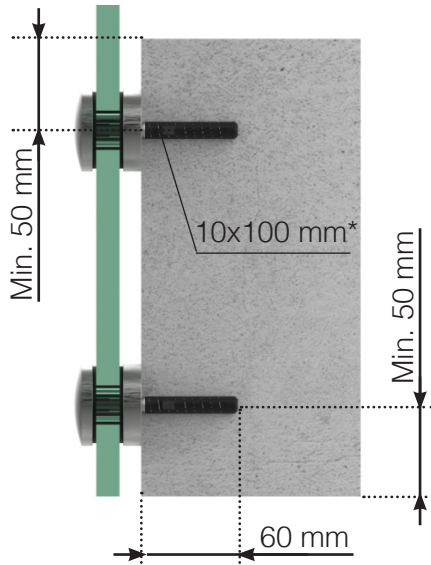
RUUVIN TIEDOT

SIJOITTAMINEN – TOLPATON PISTEKIINNITYSHELOILLA

RUUVI PUUKIINNITYKSEEN



BETONIKIINNITYKSEEN

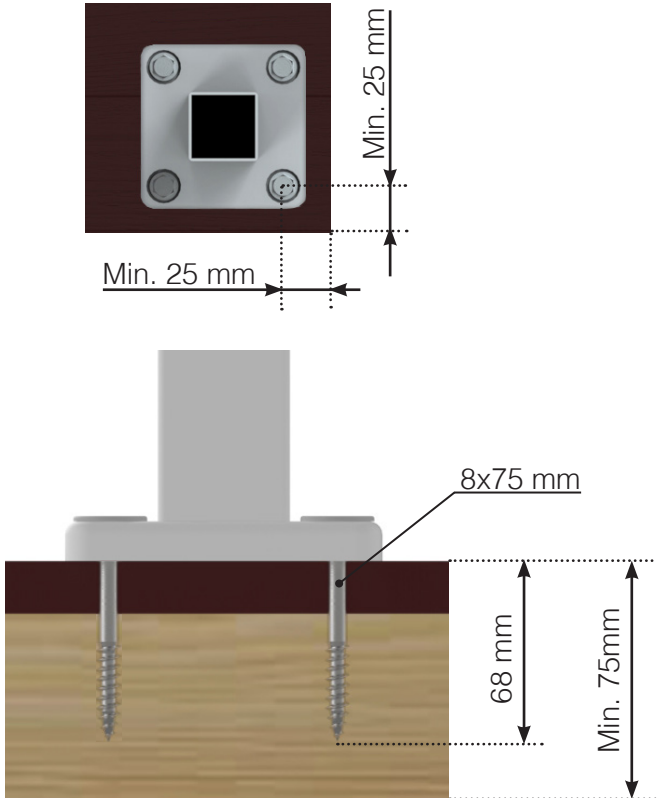


* - Betonitulppa ei sisälly toimitukseen.

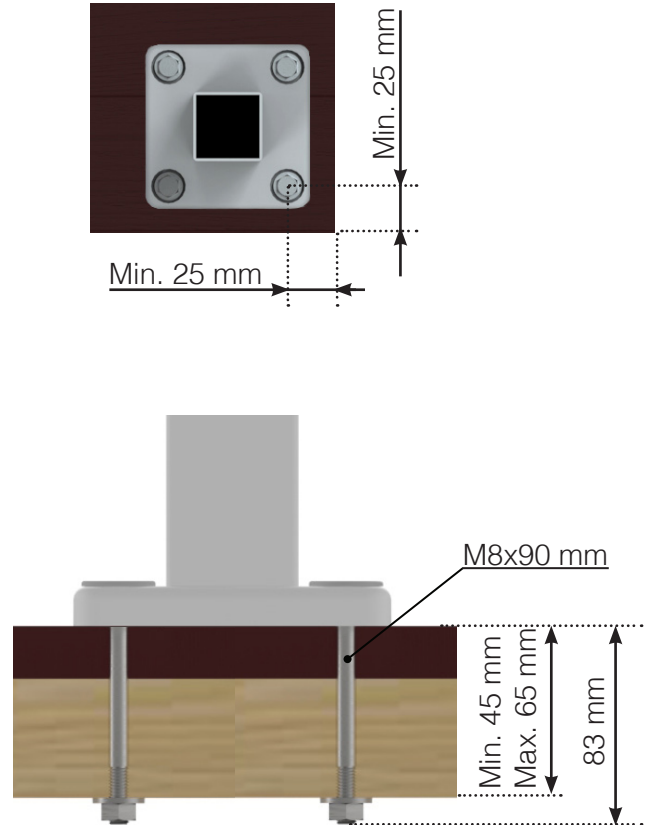
RUUVIN TIEDOT

SIJOITTAMINEN - ALUMIINITOLPAT JALALLA

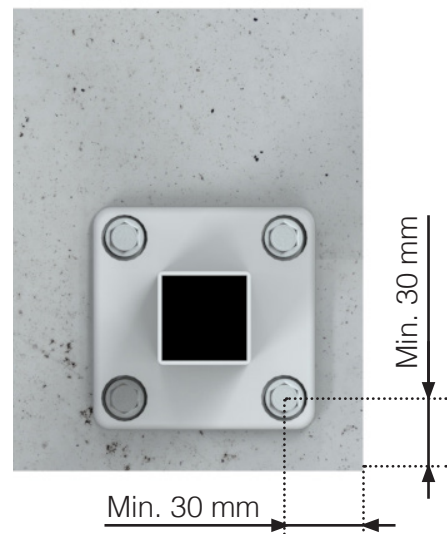
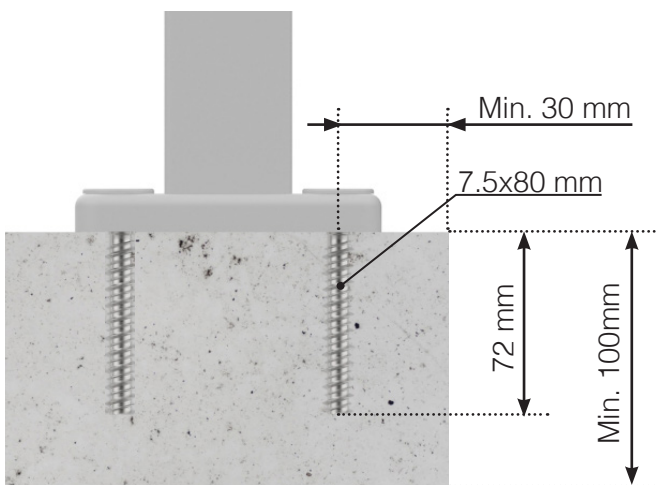
RUUVI PUUKIINNITYKSEEN



KÄYTÄ LÄPIMENEVÄÄN KIINNITYKSEEN PULTTIA



RUUVI BETONIKIINNITYKSEEN



Huomioi, että piirrokset eivät ole mittakaavassa

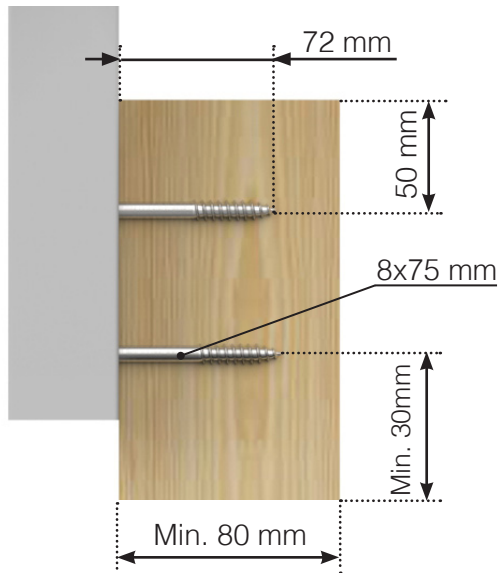
© Räckesbutiken Sweden AB - www.kaidekauppa.fi

09.11.2020 v.2.0

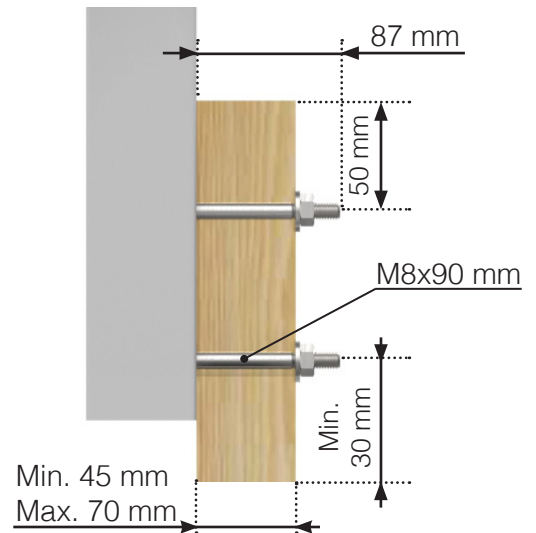
RUUVIN TIEDOT

SIJOITTAMINEN - ALUMIINITOLPAT TASON ULKOPUOLELLA

RUUVI PUUKIINNITYKSEEN



KÄYTÄ LÄPIMENEVÄÄN KIINNITYKSEEN PULTTIA



RUUVI BETONIKIINNITYKSEEN

