

SKRUEINFORMASJON

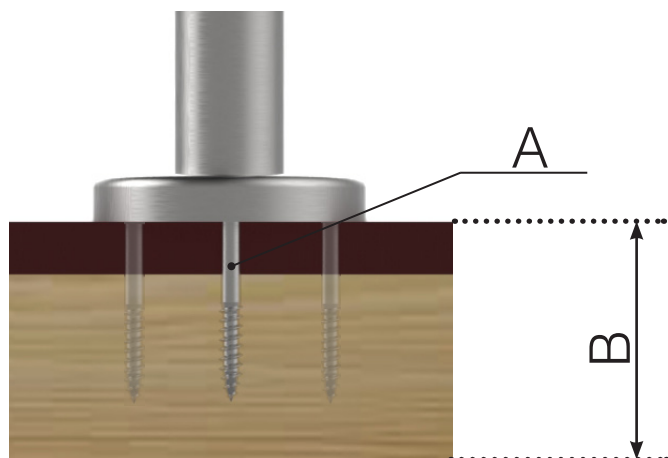
Hvert rekkverk er unikt for oss på Rekkverkbutikken. For å kunne skape best mulig innfesting for ditt rekkverk, anvender vi ikke en universalskrue, men velger den som passer best til ditt rekkverk.

Når du konfigurerer ditt rekkverk, velger vi ut den skrue som passer best og sender så med skrue og tilbehør i din ordre.

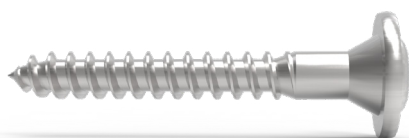
For å se hvilken skrue ditt rekkverk har, klikker du videre til oversikt i konfiguratoren og ser under “innfestingsskrue”.

Nedenfor kan du se hvilke skruer vi benytter oss av og som kan bli aktuell for ditt rekkverk.

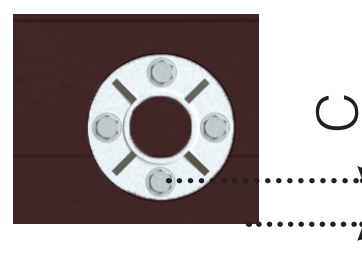
SKRUEINFORMASJON



SKRWAF8X80



Mål (A): 8x80mm
Minimal innfestingsdybde (B): 100 mm
Minimal avstand fra kant (C): 25 mm
Bit: Torx 40



SKRWAF8X120



Mål (A): 8x120mm
Minimal innfestingsdybde (B): 140 mm
Minimal avstand fra kant (C): 25 mm
Bit: Torx 40

SKRHEX8X75



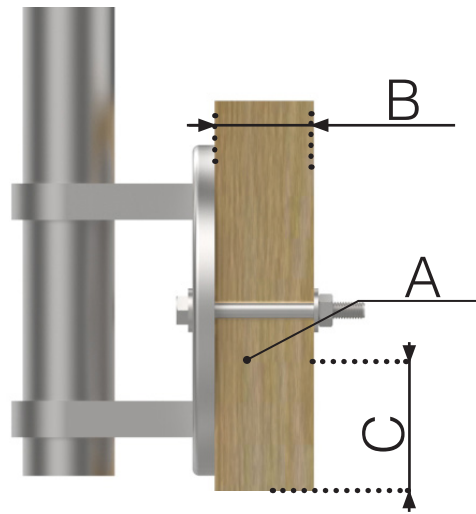
Mål (A): 8x75mm
Minimal innfestingsdybde (B): 90 mm
Minimal avstand fra kant (C): 25 mm
Bit: Pipenøkkel 13mm

SKRHEX8X100



Mål (A): 8x100mm
Minimal innfestingsdybde (B): 115 mm
Minimal avstand fra kant (C): 25 mm
Bit: Pipenøkkel 13mm

SKRUEINFORMASJON



SKRA4GBM8X90



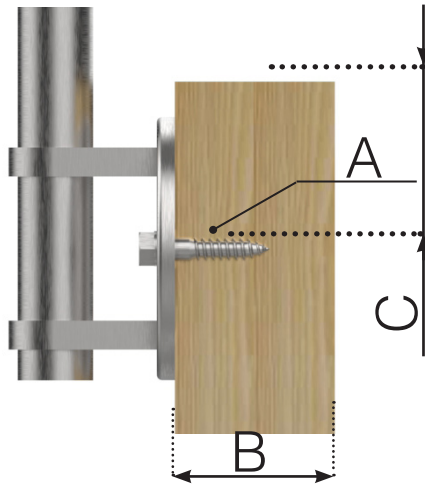
Mål (A): M8x90mm
Innfestingsdybdee (B): 45-70 mm
Minimal avstand fra kant (C): 25 mm
Bit: Pipenøkkel 13mm

SKRA4GBM12X90



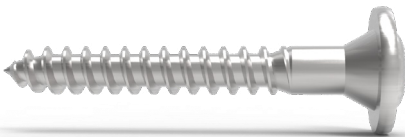
Mål (A): M12x90mm
Innfestingsdybde (B): 45-70 mm
Minimal avstand fra kant (C): 25 mm
Bit: Pipenøkkel 13mm

SKRUEINFORMASJON

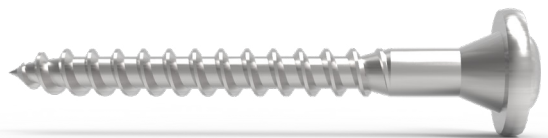


SKRWAF8X80

SKRWAF8X120



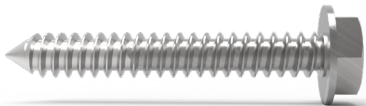
Mål (A): 8x80mm
Minimal innfestingsdybde (B): 100 mm
Minimal avstand fra kant (C): 25 mm
Bit : Torx 40



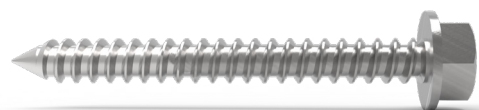
Mål (A): 8x120mm
Minimal innfestingsdybde (B): 140 mm
Minimal avstand fra kant (C): 25 mm
Bit : Torx 40

SKRHEX8X75

SKRHEX8X100



Mål (A): 8x75mm
Minimal innfestingsdybde (B): 90 mm
Minimal avstand fra kant (C): 25 mm
Bit : Pipenøkkel 13mm



Mål (A): 8x100mm
Minimal innfestingsdybde (B): 115 mm
Minimal avstand fra kant (C): 25 mm
Bit : Pipenøkkel 13mm