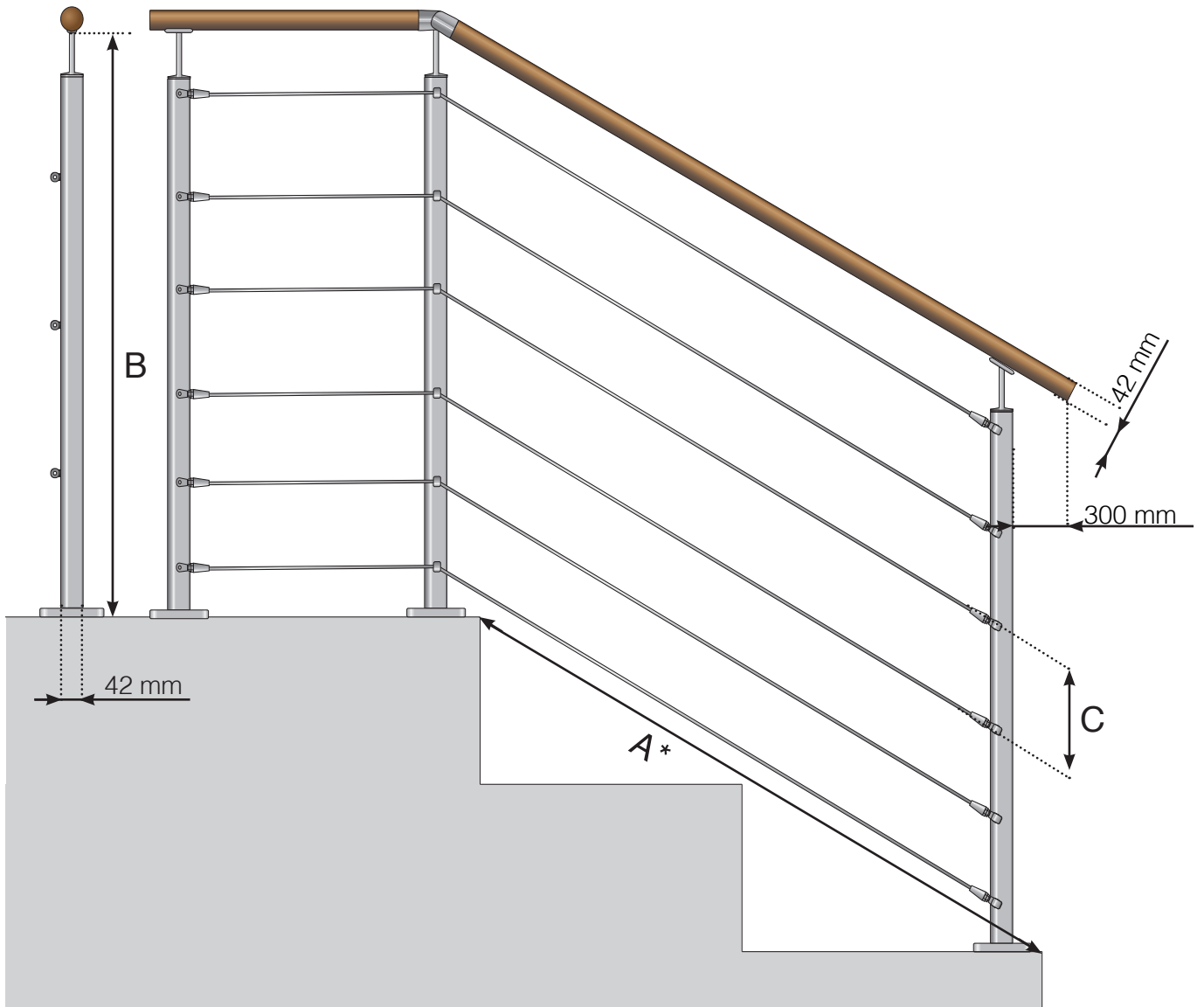


YKSITYISKOHTAINEN MITAT

PORTAIDEN RUOSTUMATON VAIJERIKAIDE PUISELLA KÄSIJOHTEELLA



A – Konfiguraattoriin annettavat mitat*

B – Kaiteen kokonaiskorkeus

C – Vaakasuuntaisten välien mitat suunnitteluvalinnan ja kaiteen korkeuden mukaan*

* Mitta alimmasta portaasta ylämpään portaaseen.

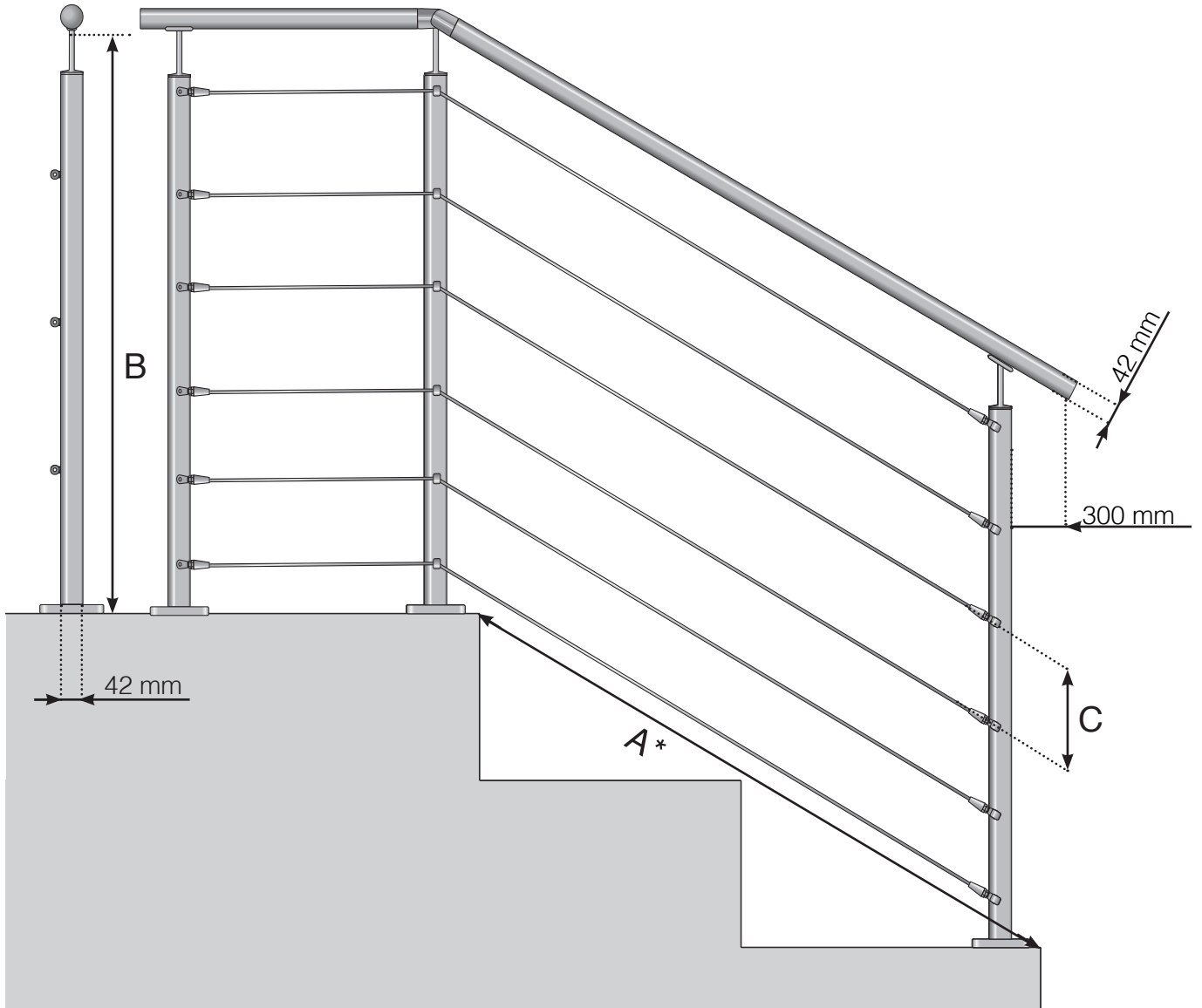
Huomioi, että piirrokset eivät ole mittakaavassa

© Räckesbutiken Sweden AB - www.kaidekauppa.fi

13.02.2023 v.1.0

YKSITYISKOHTAINEN MITAT

PORTAIDEN RUOSTUMATON VAIJERIKAIDE RUOSTUMATTOMASTA TERÄKSESTÄ VALMISTETULLA KÄSIJOHTEELLA



A – Konfiguraattoriin annettavat mitat*

B – Kaiteen kokonaiskorkeus

C – Vaakasuuntaisten välien mitat suunnitteluvalinnan ja kaiteen korkeuden mukaan*

* Mitta alimmasta portaasta ylämpään portaaseen.

Huomioi, että piirrokset eivät ole mittakaavassa

© Räckesbutiken Sweden AB - www.kaidekauppa.fi

13.02.2023 v.1.0



KAIDEKAUPPA.FI