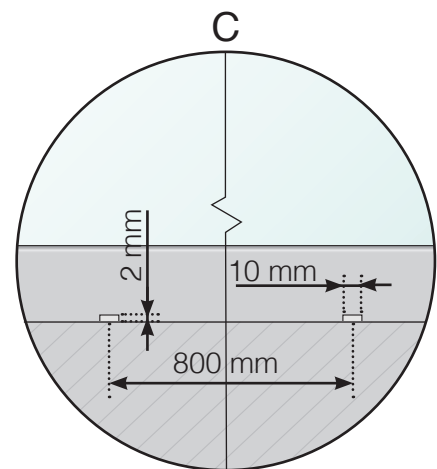
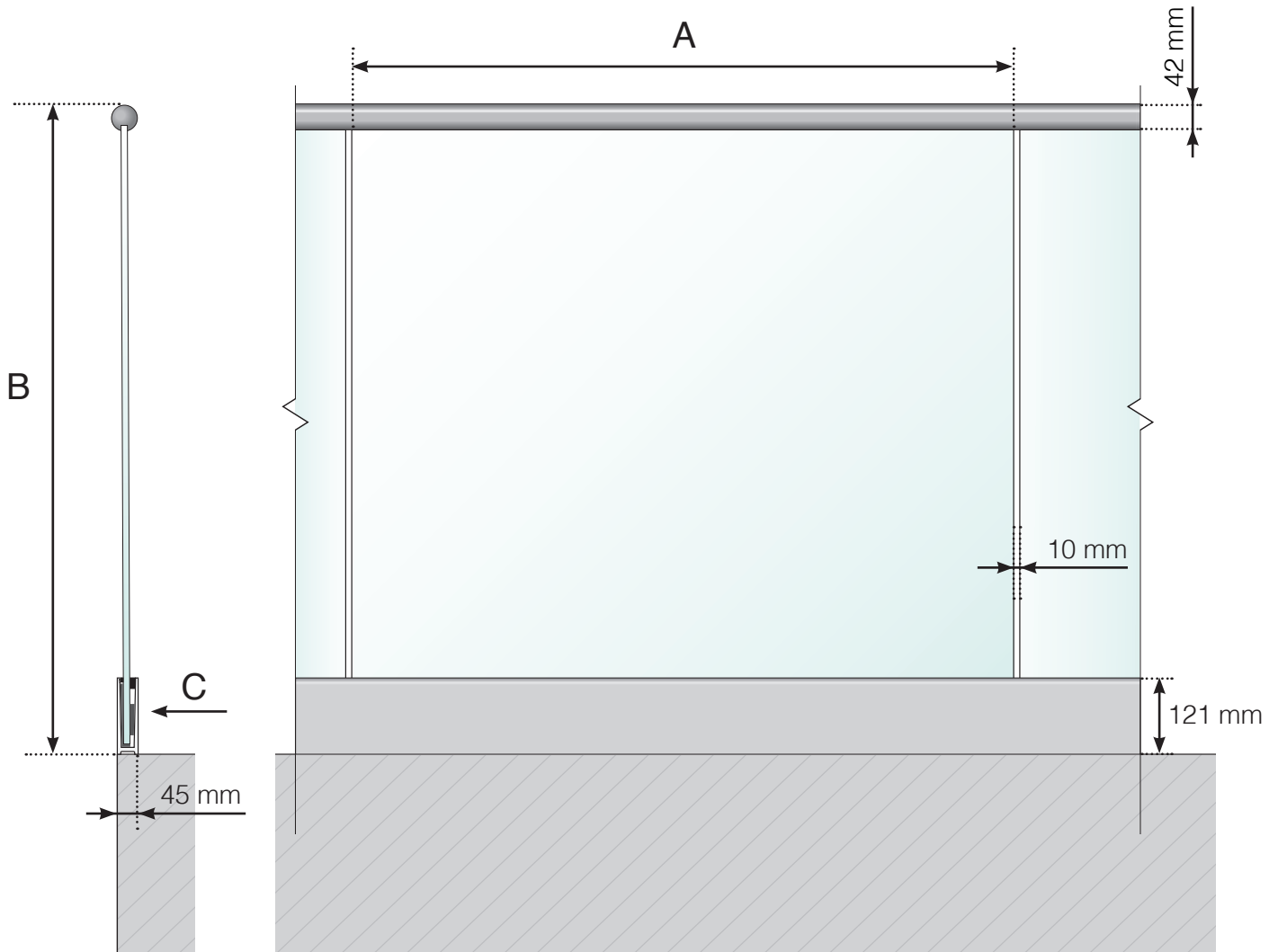


YKSITYISKOHTAINEN MITAT

TOLPATON KAIDE KISKOLLA JA RUOSTUMATTOMALLA TERÄSKÄSIJOHTIMELLA



- A - Lasin leveys riippuen kaiteen kokonaispituudesta ja osien lukumäärästä
- B - Kaiteen kokonaiskorkeus
- C - Ulkopuolella olevat reiät veden poistamiseksi kiskon sisältä

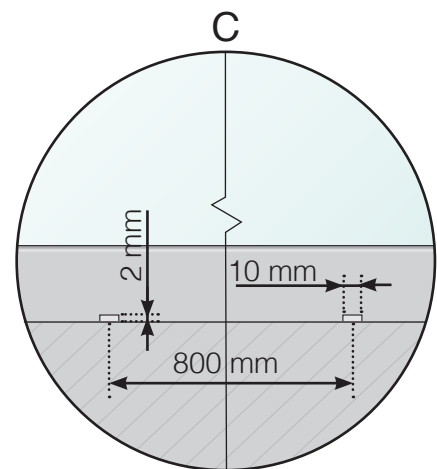
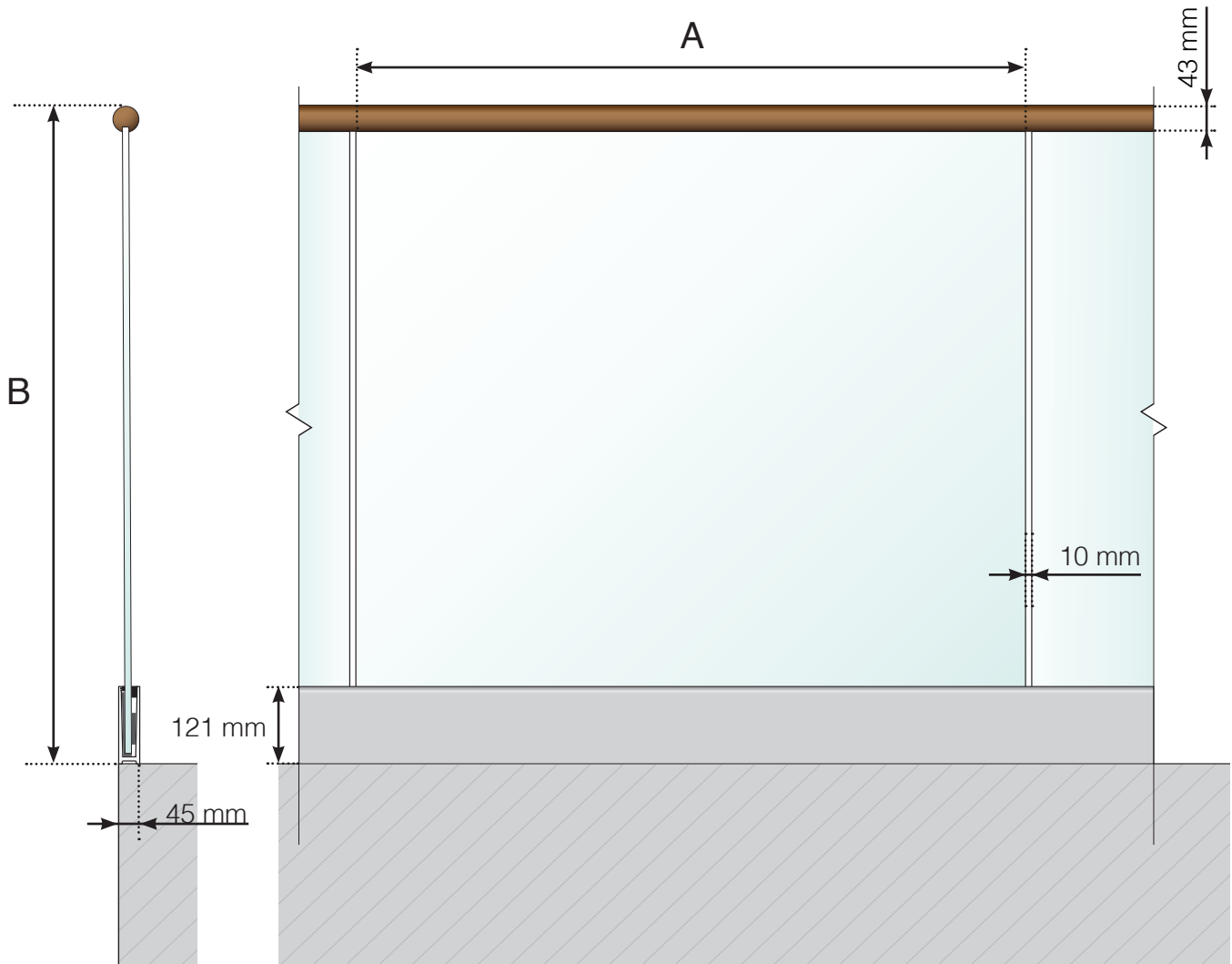
Huomioi, että piirrokset eivät ole mittakaavassa

© Räckesbutiken Sweden AB - www.kaidekauppa.fi

18.06.2020 v.1.0

YKSITYISKOHTAINEN MITAT

TOLPATON KAIDE KISKOLLA JA PUUKÄSIJOHTIMELLA



- A - Lasin leveys riippuen kaiteen kokonaispituudesta ja osien lukumäärästä
- B - Kaiteen kokonaiskorkeus
- C - Ulkopuolella olevat reiät veden poistamiseksi kiskon sisältä

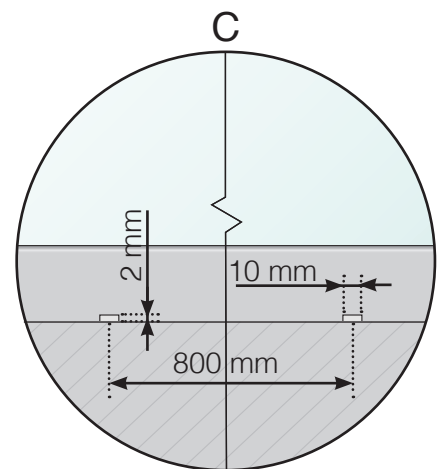
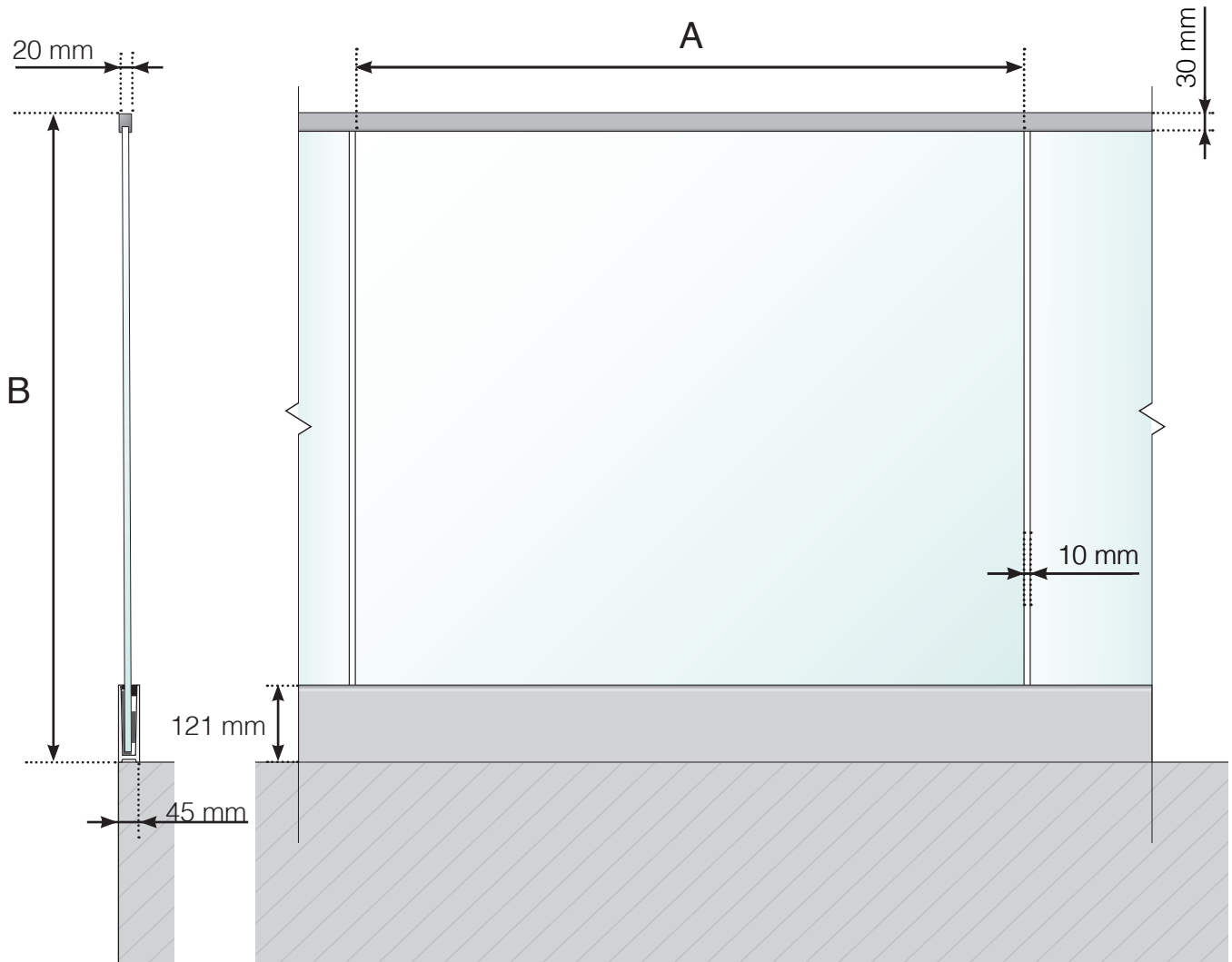
Huomioi, että piirrokset eivät ole mittakaavassa

© Räckesbutiken Sweden AB - www.kaidekauppa.fi

18.06.2020 v.1.0

YKSITYISKOHTAINEN MITAT

TOLPATON KAIDE KISKOLLA JA ILMAN KÄSIJOHDINTA



- A - Lasin leveys riippuen kaiteen kokonaispituudesta ja osien lukumäärästä
B - Kaiteen kokonaiskorkeus
C - Ulkopuolella olevat reiät veden poistamiseksi kiskon sisältä

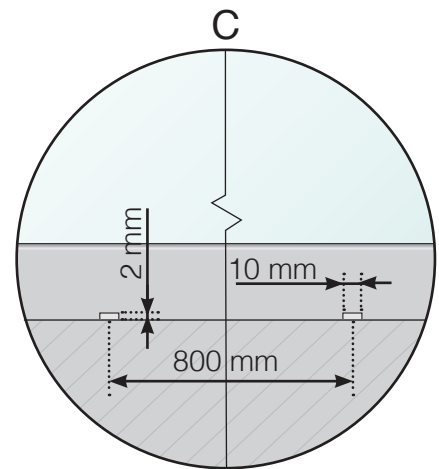
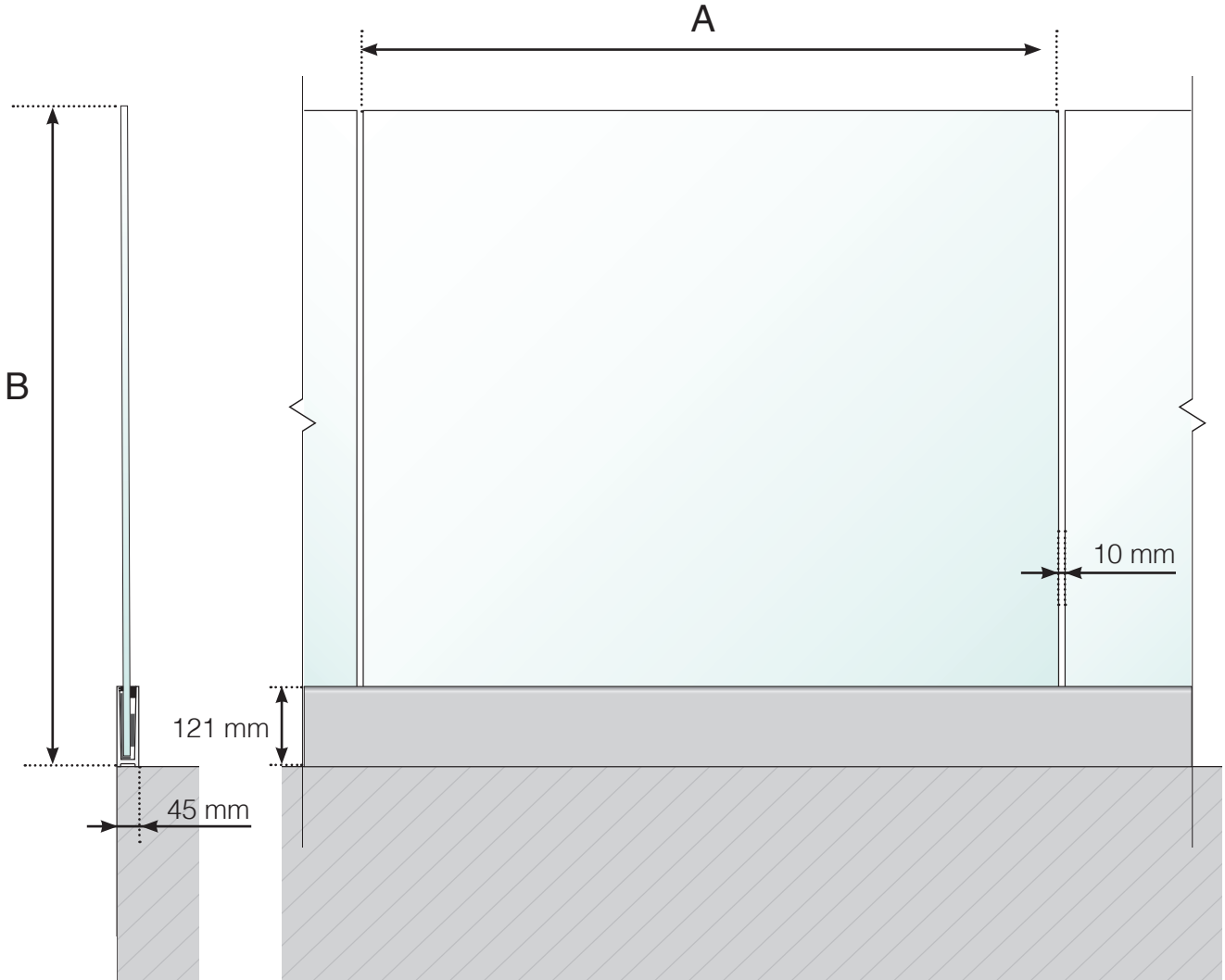
Huomioi, että piirrokset eivät ole mittakaavassa

© Räckesbutiken Sweden AB - www.kaidekauppa.fi

18.06.2020 v.1.0

YKSITYISKOHTAINEN MITAT

TOLPATON KAIDE KISKOLLA ILMAN KÄSIJOHDINTA



- A - Lasin leveys riippuen kaiteen kokonaispituudesta ja osien lukumäärästä
- B - Kaiteen kokonaiskorkeus
- C - Ulkopuolella olevat reiät veden poistamiseksi kiskon sisältä

Huomioi, että piirrokset eivät ole mittakaavassa

© Räckesbutiken Sweden AB - www.kaidekauppa.fi

18.06.2020 v.1.0