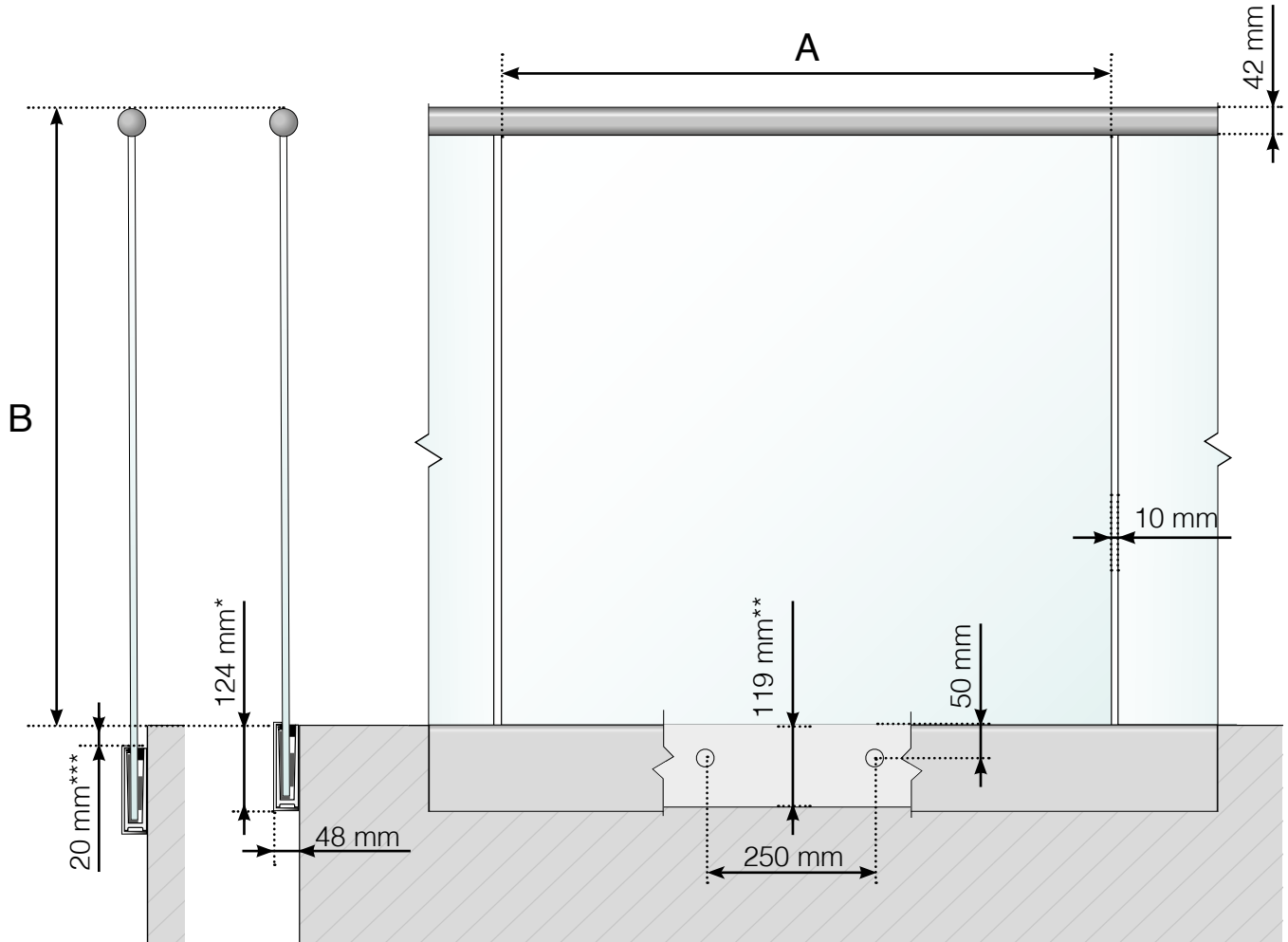
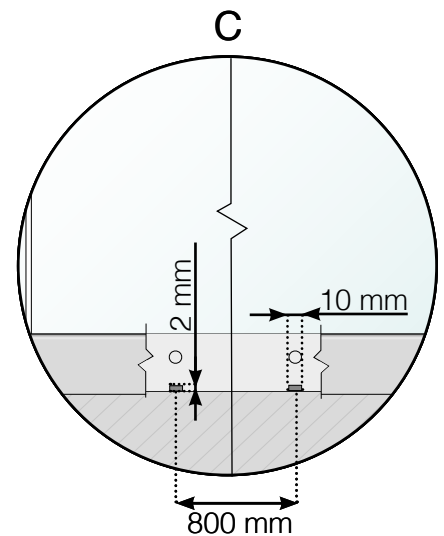


YKSITYISKOHTAINEN MITAT

TOLPATON KAIDE KISKOLLA JA ULKOPUOLELLE ASENNETTUNA
RUOSTUMATTOMALLA TERÄSKÄSIJOHTIMELLA



- A - Lasin leveys riippuen kaiteen kokonaispituudesta ja osien lukumäärästä
B - Kaiteen kokonaiskorkeus
C - Sisäpuolella reiät veden poistamiseksi kiskon sisältä
* - Peitekisko
** - Alumiinikisko



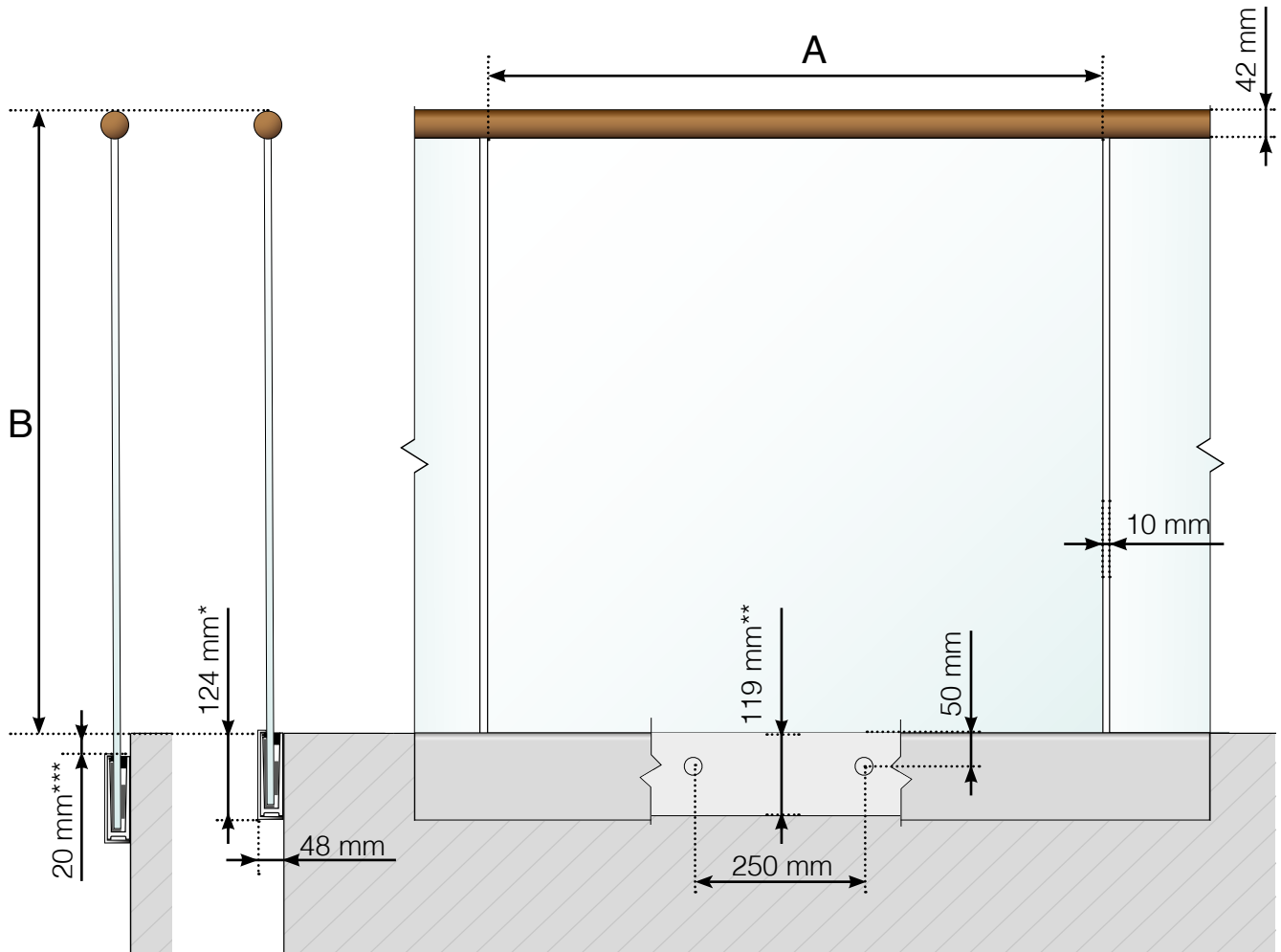
Huomioi, että piirrokset eivät ole mittakaavassa

© Räckesbutiken Sweden AB - www.kaidekauppa.fi

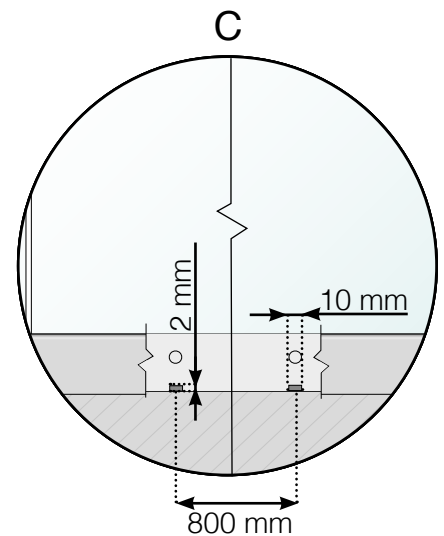
01.03.2020 v.1.0

YKSITYISKOHTAINEN MITAT

TOLPATON KAIDE KISKOLLA JA ULKOPUOLELLE ASENNETTUNA
PUUKÄSIJOHTIMELLA



- A - Lasin leveys riippuen kaiteen kokonaispituudesta ja osien lukumäärästä
B - Kaiteen kokonaiskorkeus
C - Sisäpuolella reiät veden poistamiseksi kiskon sisältä
* - Peitekisko
** - Alumiinikisko



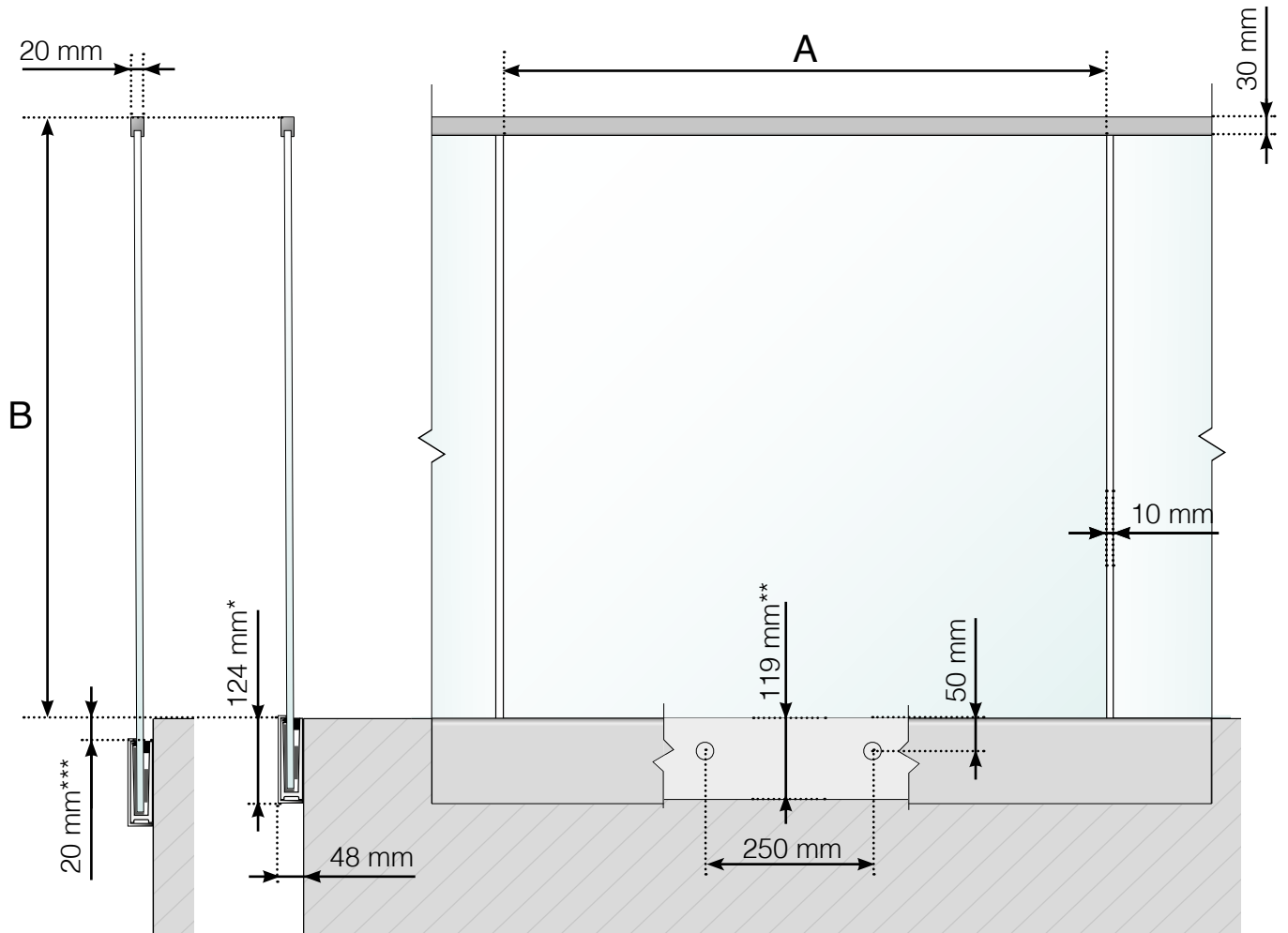
Huomioi, että piirrokset eivät ole mittakaavassa

© Räckesbutiken Sweden AB - www.kaidekauppa.fi

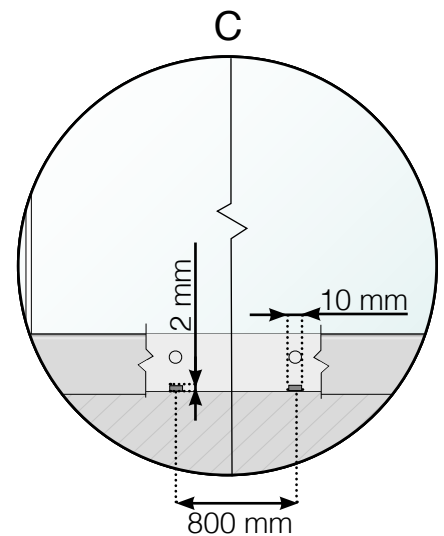
01.03.2020 v.1.0

YKSITYISKOHTAINEN MITAT

TOLPATON KAIDE KISKOLLA JA ULKOPUOLELLE ASENNETTUNA
ILMAN KÄSIJOHDINTA



- A - Lasin leveys riippuen kaiteen kokonaispituudesta ja osien lukumäärästä
B - Kaiteen kokonaiskorkeus
C - Sisäpuolella reiät veden poistamiseksi kiskon sisältä
* - Peitekisko
** - Alumiinikisko

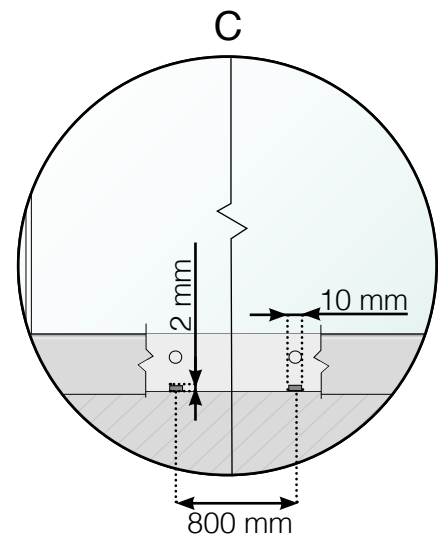
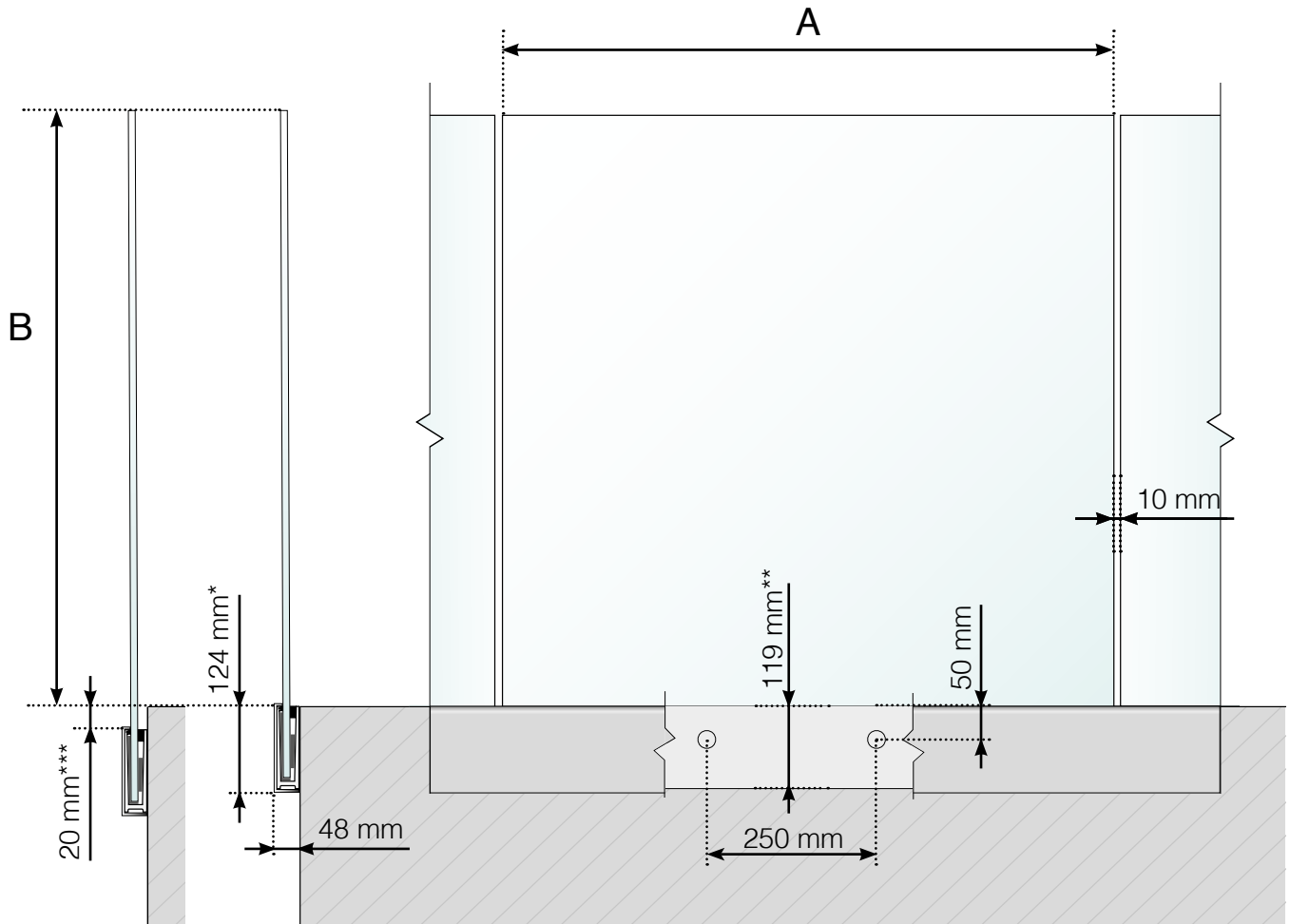


Huomioi, että piirrokset eivät ole mittakaavassa

© Räckesbutiken Sweden AB - www.kaidekauppa.fi
01.03.2020 v.1.0

YKSITYISKOHTAINEN MITAT

TOLPATON KAIDE KISKOLLA ULKOPUOLELLE ASENETTUNA ILMAN KÄSIJOHDINTA



- A - Lasin leveys riippuen kaiteen kokonaispituudesta ja osien lukumäärästä
B - Kaiteen kokonaiskorkeus
C - Sisäpuolella reiät veden poistamiseksi kiskon sisältä
* - Peitekisko
** - Alumiinikisko

Huomioi, että piirrokset eivät ole mittakaavassa

© Räckesbutiken Sweden AB - www.kaidekauppa.fi

01.03.2020 v.1.0