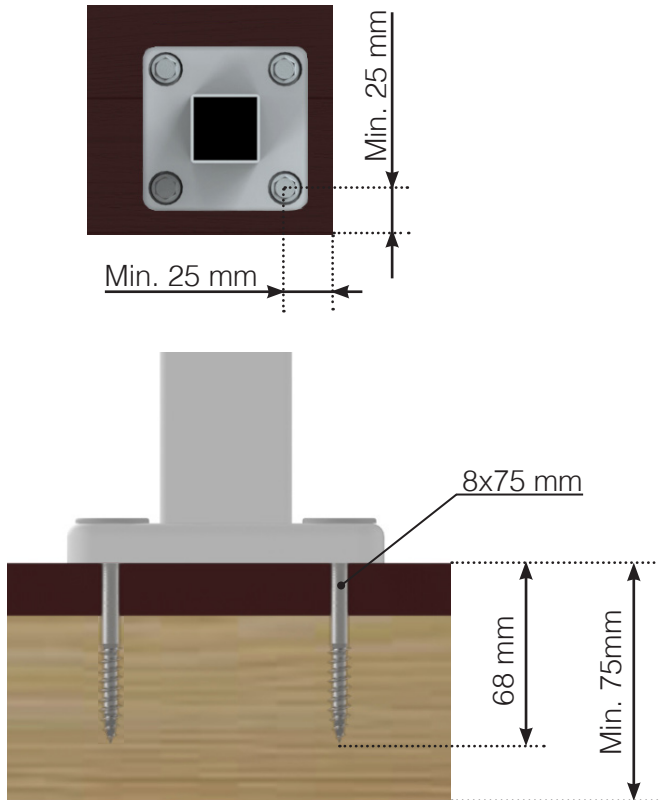


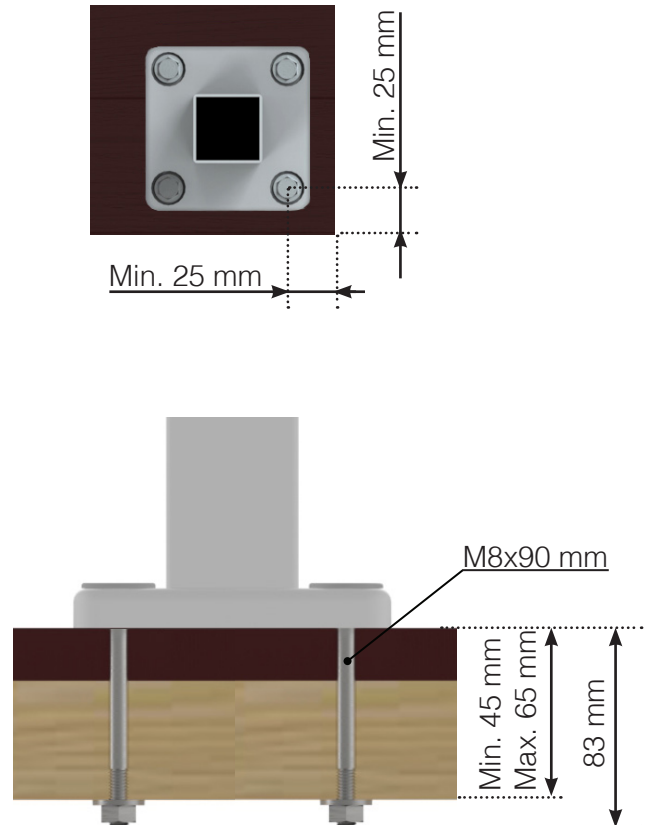
INFORMATION ZU DEN SCHRAUBEN

Platzierung - Aluminiumpfosten mit Fuß

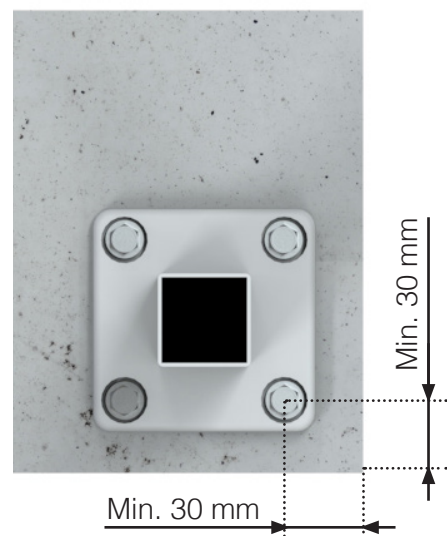
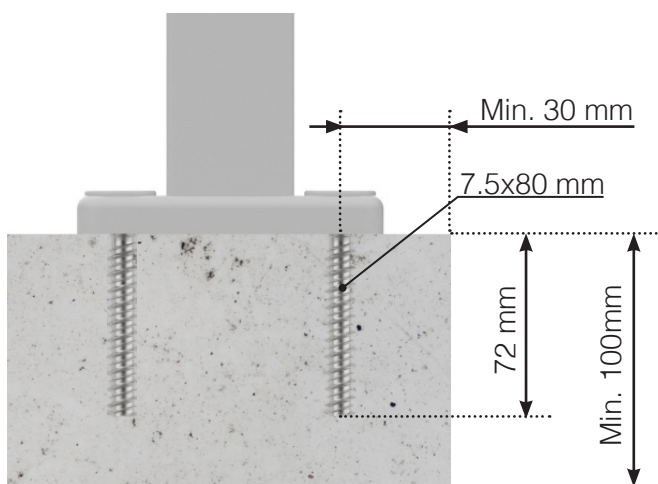
SCHRAUBE FÜR VERANKERUNG IN HOLZ



BOLZEN FÜR DURCHGEHENDE BEFESTIGUNG MIT MUTTER



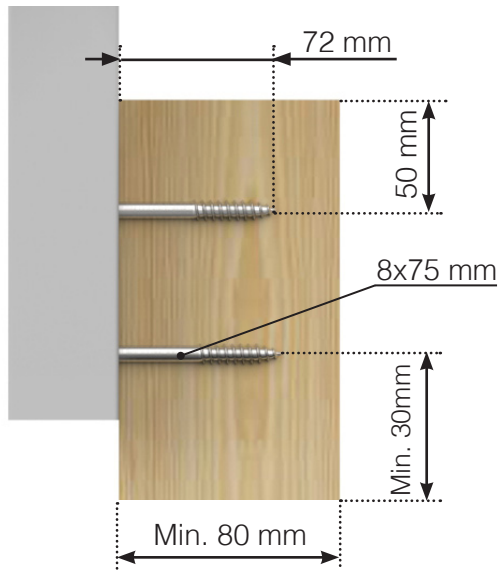
SCHRAUBE FÜR BETONBEFESTIGUNG



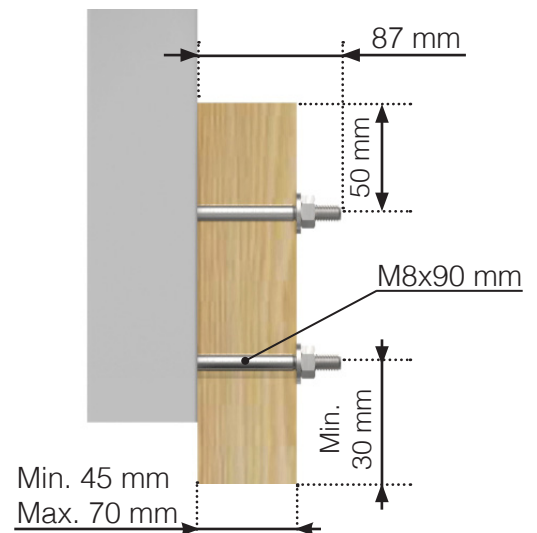
INFORMATION ZU DEN SCHRAUBEN

Platzierung - Aluminiumpfosten seitliche Verankerung

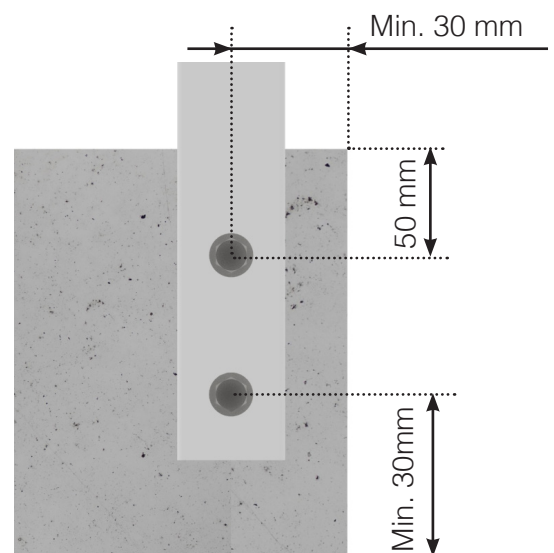
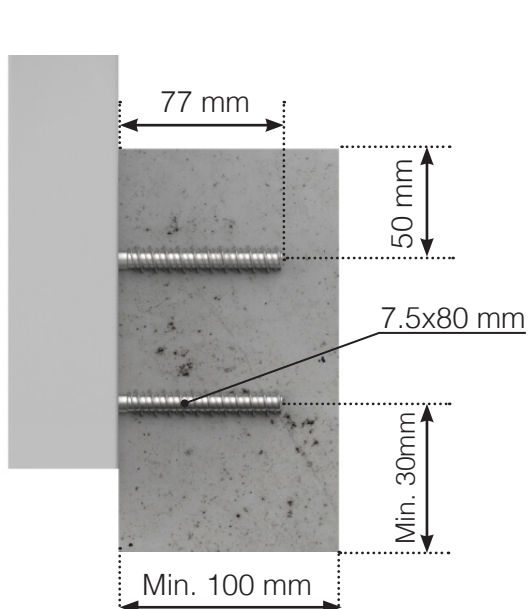
SCHRAUBE FÜR VERANKERUNG IN HOLZ



BOLZEN FÜR DURCHGEHENDE BEFESTIGUNG MIT MUTTER



SCHRAUBE FÜR BETONBEFESTIGUNG



Achtung: Die Zeichnungen sind nicht maßstabsgetreu

© Räckesbutiken Sweden AB - www.gelaenderladen.at

09.11.2020 v.2.0